



中华人民共和国国家标准

GB 4715—2005
代替 GB 4715—1993

点型感烟火灾探测器

Smoke detectors—Point detectors using scattered light,
transmitted light or ionization

2005-09-01 发布

2006-06-01 实施

中华人民共和国国家质量监督检验检疫总局 发布
中国国家标准化管理委员会

目 次

前言	1
1 范围	1
2 规范性引用文件	1
3 一般要求	1
4 要求和试验方法	3
5 检验规则	12
6 标志	13
附录 A (规范性附录) 阈值检验烟箱	14
附录 B (规范性附录) 试验烟	19
附录 C (规范性附录) 闪光装置	20
附录 D (资料性附录) 有关慢速发展火灾的响应性能的评估方法	21
附录 E (规范性附录) 碰撞试验设备	24
附录 F (规范性附录) 燃烧试验室	26
附录 G (规范性附录) 试验火 SH1-木材热解阴燃火	27
附录 H (规范性附录) 试验火 SH2-棉绳阴燃火	29
附录 I (规范性附录) 试验火 SH3-聚氨脂塑料火	30
附录 J (规范性附录) 试验火 SH4-正庚烷火	31

前 言

本标准的第3、4、5、6章内容为强制性,其余为推荐性。

本标准参考了ISO 7240-7:2003(E)《火灾探测报警系统 第7部分:使用散射光、透射光工作原理的点型光电感烟火灾探测器和电离原理的点型离子感烟火灾探测器》和EN54-7《火灾探测报警系统 第7部分:使用散射光、透射光工作原理的点型光电感烟火灾探测器和电离原理的点型离子感烟火灾探测器》。

本标准代替GB 4715—1993《点型感烟火灾探测器技术要求及试验方法》,与GB 4715—1993相比较主要变化如下:

1. 本标准在技术要求方面引入了国际较先进的要求,修改了对点型感烟火灾探测器响应阈值、响应阈值的一致性、在试验火条件下的响应性能以及对环境的适应性和耐受性的要求,与国际标准一致;
2. 本标准采用了最新版本的电磁兼容国际标准,选择了适当的严酷等级,便于与国际接轨;
3. 本标准增加了检验规则和使用说明书的要求,有利于产品的规模化生产。

本标准自实施之日起,同时代替GB 4715—1993。

本标准的附录A、B、C、E、F、G、H、I、J为规范性附录。

本标准的附录D为资料性附录。

本标准由中华人民共和国公安部提出。

本标准由全国消防标准化技术委员会第六分技术委员会归口。

本标准负责起草单位:公安部沈阳消防研究所。

本标准参加起草单位:中国人民武装警察部队学院、辽宁省消防局、西安盛赛尔电子有限公司。

本标准主要起草人:宋希伟、丁宏军、张颖琼、杨隽、李宁、马莉、刘美华。

本标准所代替标准的历次版本发布情况为:

—— GB 4715—1984;

—— GB 4715—1993。

点型感烟火灾探测器

1 范围

本标准规定了点型感烟火灾探测器的一般要求、要求和试验方法、检验规则和标志。

本标准适用于一般工业与民用建筑中安装的使用散射光、透射光工作原理的点型光电感烟火灾探测器和电离原理的点型离子感烟火灾探测器。其他环境中安装的或使用其他工作原理的点型感烟火灾探测器,除特殊技术要求应由有关标准另行规定外,亦应执行本标准。

2 规范性引用文件

下列文件中的条文通过本标准的引用而成为本标准的条文。凡是注日期的引用文件,其随后所有的修改单(不包括勘误的内容)或修订版均不适用于本标准,然而,鼓励根据本标准达成协议的各方研究是否可使用这些文件的最新版本。凡是不注日期的引用文件,其最新版本适用于本标准。

GB 9969.1 工业产品使用说明书 总则

GB 12978 消防电子产品检验规则

GB 16838 消防电子产品环境试验方法及严酷等级

GB/T 17626.2—1998 电磁兼容 试验和测量技术 静电放电抗扰度试验(idt IEC 61000-4-2; 1995)

GB/T 17626.3—1998 电磁兼容 试验和测量技术 射频电磁场辐射抗扰度试验(idt IEC 61000-4-3;1995)

GB/T 17626.4—1998 电磁兼容 试验和测量技术 电快速瞬变脉冲群抗扰度试验(idt IEC 61000-4-4;1995)

GB/T 17626.5—1998 电磁兼容 试验和测量技术 浪涌(冲击)抗扰度试验(idt IEC 61000-4-5; 1995)

GB/T 17626.6—1998 电磁兼容 试验和测量技术 射频场感应的传导骚扰抗扰度(idt IEC 61000-4-6;1996)

3 一般要求

3.1 总则

点型感烟火灾探测器(以下称探测器)若要符合本标准,应首先满足本章要求,然后按第4章规定进行试验,并满足试验要求。

3.2 报警确认灯

每个探测器上应有红色报警确认灯。当被监视区域烟参数符合报警条件时,探测器报警确认灯应点亮,并保持至被复位。通过报警确认灯显示探测器其他工作状态时,被显示状态应与火灾报警状态有明显区别。可拆卸探测器的报警确认灯可安装在探头或其底座上。确认灯点亮时在其正前方6 m处,在光照度不超过500 lx的环境条件下,应清晰可见。

3.3 辅助设备连接

探测器连接其他辅助设备(例如远程确认灯,控制继电器等)时,与辅助设备间连接线开路和短路不应影响探测器的正常工作。

3.4 可拆卸探测器

可拆卸探测器在探头与底座分离时,应为监控装置发出故障信号提供识别手段。

3.5 出厂设置

除非使用特殊手段(如专用工具或密码)或破坏封条,否则探测器的出厂设置不应被改变。

3.6 响应性能现场设置

探测器的响应性能如果可在探测器或在与其相连的控制和指示设备上进行现场设置,则应满足以下要求:

- a) 当制造商声明所有设置均满足本标准的要求时,探测器在任意设置的条件下均应满足本标准的要求,且只能通过专用工具、密码或探头与底座分离等手段实现现场设置。
- b) 当制造商声明某一设置不满足本标准的要求时,该设置应只能通过专用工具、密码手段实现,且应在探测器上或有关文件中明确标明该项设置不能满足标准的要求。

3.7 防止外界物体侵入性能

探测器应能防止直径为 (1.3 ± 0.05) mm 的球形物体侵入探测室。

3.8 慢速发展火灾响应性能

3.8.1 探测器的漂移补偿功能不应使探测器对慢速发展火灾的响应性能产生明显影响。

3.8.2 当无法用模拟烟气浓度缓慢增加的方法评估探测器对慢速发展火灾响应性能时,可以通过物理试验和模拟试验对电路和/或软件分析确定。

3.8.3 探测器评估应满足以下要求:

- a) 对于任意一种大于 $A/4$ h(A 为探测器不加补偿时的初始响应阈值)的升烟速率 R ,探测器发出报警的时间应小于 $(1.6 \times A/R + 100)$ s;
- b) 探测器的漂移补偿设定在一定范围内时,在该范围内探测器的响应阈值与该只探测器不加补偿时的初始响应阈值之比不应超过 1.6。

注:有关评估方法的进一步说明见附录 D。

3.9 使用说明书

探测器应有相应的中文说明书。说明书的内容应满足 GB 9969.1 的要求。

3.10 控制软件要求

3.10.1 总则

对于依靠软件控制而符合本标准要求探测器的,应满足 3.10.2、3.10.3 和 3.10.4 的要求。

3.10.2 软件文件

3.10.2.1 制造商应提交软件设计资料,资料应有充分的内容证明软件设计符合标准要求并应至少包括以下内容:

- a) 主程序的功能描述(如流程图或结构图),包括:
 - 1) 各模块及其功能的主要描述;
 - 2) 各模块相互作用的方式;
 - 3) 程序的全部层次;
 - 4) 软件与探测器硬件相互作用的方式;
 - 5) 模块调用的方式,包括中断过程。
- b) 存储器地址分配情况(如程序、特定数据和运行数据)。
- c) 软件及其版本唯一识别标识。

3.10.2.2 若检验需要,制造商应能提供至少包含以下内容的详细设计文件:

- a) 系统总体配置概况,包括所有软件和硬件部分。
- b) 程序中每个模块的描述,包括:
 - 1) 模块名称;
 - 2) 执行任务的描述;
 - 3) 接口的描述,包括数据传输方式、有效数据的范围和验证。

- c) 全部源代码清单,包括全局变量和局部变量、常量和注释、充分的程序流程说明。
- d) 设计和执行过程中使用的应用软件。

3.10.3 软件设计

为确保探测器的可靠性,软件设计应满足下述要求:

- a) 软件应为模块化结构;
- b) 手动和自动产生数据接口的设计应禁止无效数据导致程序运行错误;
- c) 软件设计应避免产生程序锁死。

3.10.4 程序和数据的存贮

3.10.4.1 满足本标准要求的程序和出厂设置等预置数据应存贮在不易丢失信息的存储器中。改变上述存储器内容应通过特殊工具或密码实现,并且不允许在探测器正常运行时进行。

3.10.4.2 现场设置的数据应被存贮在探测器无外部供电情况下信息至少能保存 14d 的存储器中,除非有措施在探测器电源恢复后 1 h 内对该数据进行恢复。

4 要求和试验方法

4.1 总则

4.1.1 试验的大气条件

除有关条文另有说明外,各项试验均在下述大气条件下进行:

- 温度:15℃~35℃;
- 湿度:25%RH~75%RH;
- 大气压力:86 kPa~106 kPa。

4.1.2 试验的正常监视状态

若试验方法要求探测器在正常监视状态下工作,应将试样与制造商提供的控制和指示设备连接;在有关条文中没有特殊要求时,应保证探测器的工作电压为额定工作电压,并在试验期间保持工作电压稳定。

注:探测器的检测报告应注明试验期间探测器配接的控制和指示设备的型号、制造商等内容。

4.1.3 探测器安装

探测器应按制造商规定的正常安装方式安装。如果说明书给出多种安装方式,试验中应采用对探测器工作最不利的安装方式。

4.1.4 容差

除有关条文另有说明外,各项试验数据的容差均为±5%;环境条件参数偏差应符合 GB 16838 要求。

4.1.5 响应阈值的测量

4.1.5.1 探测器响应阈值的测量应在标准烟箱(以下简称烟箱)中进行,烟箱应符合附录 A 的规定,并满足方位、电压波动、气流、高温、环境光线等试验的要求。

4.1.5.2 探测器按正常监视状态安装在烟箱中。在有关条文中没有特殊要求时,探测器的方位应为最不利方位,探测器周围的气流应为 (0.2 ± 0.04) m/s,气流温度应为 (23 ± 5) ℃。

4.1.5.3 试验烟应符合附录 B 的规定。

4.1.5.4 试验前,烟箱和探测器内部不应有试验烟存在。在有关条文中没有特殊要求时,探测器应在正常监视状态下稳定工作 15 min。

4.1.5.5 试验烟应按下述升烟速率要求注入烟箱:

- 光电探测器为 $0.015 \text{ dBm}^{-1} \text{ min}^{-1} \leq \Delta m / \Delta t \leq 0.1 \text{ dBm}^{-1} \text{ min}^{-1}$;
- 离子探测器为 $0.05 \text{ min}^{-1} \leq \Delta y / \Delta t \leq 0.3 \text{ min}^{-1}$ 。

注: m 、 y 的计算公式和测量方法见附录 A。

4.1.5.6 离子探测器的响应阈值为探测器发出火灾报警信号时烟浓度的 y 值,光电探测器的响应阈值为探测器发出火灾报警信号时烟浓度的 m 值(dBm^{-1})。

4.1.6 试验样品

试验前,制造商应提供下列试验样品:

- 对于可拆卸式探测器,应提供 20 只探头和 20 只底座;
- 对于不可拆卸探测器,应提供 20 只探测器。

4.1.7 试验前检查

4.1.7.1 探测器在试验前进行外观检查,应符合下述要求:

- 表面无腐蚀、涂覆层脱落和起泡现象,无明显划伤、裂痕、毛刺等机械损伤;
- 紧固部位无松动。

4.1.7.2 探测器在试验前应按第 3 章要求对试样进行检查,符合要求后方可进行试验。

4.1.8 试验程序

探测器应按表 1 规定的程序进行试验。一致性试验后,响应阈值最大的四只探测器按 17 号~20 号顺序编号,其他探测器随机按 1 号~16 号编号。

表 1 试验程序

序号	章条	试验项目	探测器编号
1	4.2	重复性试验	随机选一只
2	4.3	方位试验	随机选一只
3	4.4	一致性试验	20 只
4	4.5	电压波动试验	1
5	4.6	气流试验	2
6	4.7	环境光线试验(适用于光电探测器)	3
7	4.8	高温试验	4
8	4.9	低温(运行)试验	5
9	4.10	恒定湿热(运行)试验	6
10	4.11	恒定湿热(耐久)试验	7
11	4.12	腐蚀试验	8
12	4.13	冲击试验	9
13	4.14	碰撞试验	10
14	4.15	振动(正弦)(运行)试验	11
15	4.16	振动(正弦)(耐久)试验	11
16	4.17	射频电磁场辐射抗扰度试验	12
17	4.18	射频场感应的传导骚扰抗扰度试验	13
18	4.19	静电放电抗扰度试验	14
19	4.20	电快速瞬变脉冲群抗扰度试验	15
20	4.21	浪涌(冲击)抗扰度试验	16
21	4.22	火灾灵敏度试验	17~20

4.2 重复性试验

4.2.1 目的

检验单只探测器多次报警时响应阈值的一致性。

4.2.2 试验方法

4.2.2.1 按 4.1.5 的要求在试样正常工作位置的任意一个方位上连续测量 6 次响应阈值。

4.2.2.2 6 个响应阈值中的最大值用 y_{\max} 或 m_{\max} 表示,最小值用 y_{\min} 或 m_{\min} 表示。

4.2.3 要求

4.2.3.1 响应阈值的比值 $y_{\max} : y_{\min}$ 或 $m_{\max} : m_{\min}$ 不应大于 1.6。

4.2.3.2 最小响应阈值 y_{\min} 不应小于 0.2 或 m_{\min} 不应小于 0.05 dBm⁻¹。

4.3 方位试验

4.3.1 目的

检验探测器在不同方位上的进烟性能,并确定探测器响应的最有利和最不利方位。

4.3.2 试验方法

4.3.2.1 按 4.1.5 的要求测量响应阈值。每测完 1 次,试样应按同一方向绕其垂直轴线旋转 45°,共测量 8 次。

4.3.2.2 记录试样最大响应阈值和最小响应阈值对应的方位。在以后的试验中,这两个方位分别称为最不利和最有利方位。

4.3.2.3 最大响应阈值用 y_{\max} 或 m_{\max} 表示,最小响应阈值用 y_{\min} 或 m_{\min} 表示。

4.3.3 要求

4.3.3.1 响应阈值的比值 $y_{\max} : y_{\min}$ 或 $m_{\max} : m_{\min}$ 不应大于 1.6。

4.3.3.2 最小响应阈值 y_{\min} 不应小于 0.2 或 m_{\min} 不应小于 0.05 dBm⁻¹。

4.4 一致性试验

4.4.1 目的

检验多只探测器响应阈值的一致性。

4.4.2 试验方法

4.4.2.1 按 4.1.5 的要求,依次测量 20 只试样的响应阈值。

4.4.2.2 计算出 20 只试样响应阈值的平均值,用 y_{rep} 或 m_{rep} 表示。

4.4.2.3 20 只试样中,最大响应阈值用 y_{\max} 或 m_{\max} 表示,最小响应阈值用 y_{\min} 或 m_{\min} 表示。

4.4.3 要求

4.4.3.1 $y_{\max} : y_{\text{rep}}$ 或 $m_{\max} : m_{\text{rep}}$ 的比值不应大于 1.33, $y_{\text{rep}} : y_{\min}$ 或 $m_{\text{rep}} : m_{\min}$ 的比值不应大于 1.5。

4.4.3.2 最小响应阈值 y_{\min} 不应小于 0.2 或 m_{\min} 不应小于 0.05 dBm⁻¹。

4.5 电源参数波动试验

4.5.1 目的

检验探测器在电源参数波动条件下响应阈值的稳定性。

4.5.2 试验方法

4.5.2.1 供电电源为直流恒压的探测器

按制造商规定的供电参数上、下限值(如未规定,则上、下限参数分别为额定参数 110% 和 85%)给试样供电,按 4.1.5 的要求分别测量响应阈值。与该试样在一致性试验中的响应阈值相比较,三者中最大响应阈值用 y_{\max} 或 m_{\max} 表示,最小响应阈值用 y_{\min} 或 m_{\min} 表示。

4.5.2.2 供电电源为脉动电压的探测器

将试样通过长度为 1 000 m,截面积为 1.0 mm² 的铜质双绞导线(或按照制造商提供的条件)与配套的控制和指示设备连接,使其处于正常监视状态。调节试验装置,使控制和指示设备的输入电压分别为 187 V(50 Hz)、242 V(50 Hz),按 4.1.5 的要求分别测量试样响应阈值。与该试样在一致性试验中的响应阈值相比较,三者中最大响应阈值用 y_{\max} 或 m_{\max} 表示,最小响应阈值用 y_{\min} 或 m_{\min} 表示。

4.5.3 要求

4.5.3.1 响应阈值的比值 $y_{\max} : y_{\min}$ 或 $m_{\max} : m_{\min}$ 不应大于 1.6。

4.5.3.2 最小响应阈值 y_{\min} 不应小于 0.2 或 m_{\min} 不应小于 0.05 dBm⁻¹。

4.6 气流试验

4.6.1 目的

检验探测器抗气流干扰的能力和在气流干扰条件下响应阈值的稳定性。

4.6.2 试验方法

4.6.2.1 响应性能检验

在试样周围气流速度为 (0.2 ± 0.04) m/s 条件下,按 4.1.5 的要求,分别在试样的最不利和最有利方位上测量响应阈值,并分别用 $y_{(0.2)\max}^{(1)}$ 和 $y_{(0.2)\min}$ 或 $m_{(0.2)\max}$ 和 $m_{(0.2)\min}$ 表示。在试样周围气流速度为 (1.0 ± 0.2) m/s 条件下,重做上述试验,响应阈值分别用 $y_{(1.0)\max}^{(2)}$ 和 $y_{(1.0)\min}$ 或 $m_{(1.0)\max}$ 和 $m_{(1.0)\min}$ 表示。

注 1: 下标 0.2 表示气流速度为 (0.2 ± 0.04) m/s。

注 2: 下标 1.0 表示气流速度为 (1.0 ± 0.2) m/s。

4.6.2.2 离子探测器误报检验

试样按 4.1.3 的要求安装,取最有利方位,安装在无试验烟的烟箱中,按 4.1.2 的要求使试样处于正常监视状态,调节烟箱中气流速度,使之成为 (5.0 ± 0.5) m/s,持续 5 min~7 min,观察试样工作状态;至少 10 min 后,将气流速度增大到 (10.0 ± 1.0) m/s,持续 2 s~4 s,观察试样工作状态。

4.6.3 要求

4.6.3.1 离子探测器

4.6.3.1.1 试样响应阈值应满足以下要求:

$$0.625 \leq (y_{(0.2)\max} + y_{(0.2)\min}) / (y_{(1.0)\max} + y_{(1.0)\min}) \leq 1.6$$

4.6.3.1.2 试样在 4.6.2.2 规定的条件下均不应发出火灾报警信号或故障信号。

4.6.3.2 光电探测器

4.6.3.2.1 试样响应阈值应满足以下要求:

$$0.625 \leq (m_{(0.2)\max} + m_{(0.2)\min}) / (m_{(1.0)\max} + m_{(1.0)\min}) \leq 1.6$$

4.7 环境光线试验

4.7.1 目的

检验光电探测器抗环境光线干扰的能力。

4.7.2 试验方法

4.7.2.1 试样按 4.1.3 的要求并取最不利方位安装在烟箱中,按 4.1.2 的要求使试样处于正常监视状态。将闪光装置按附录 C 的规定安装在烟箱内。

4.7.2.2 先使闪光装置的每只灯依次按“通电(10 s)—断电(10 s)”的固定程序,连续通断 10 次。再使相对安装的每对灯依次重复同样过程。然后,使 4 只灯同时通电,至少持续时间 1 min。试验期间,观察并记录试样的工作状态。然后,在此条件下按 4.1.5 的要求测量响应阈值。

4.7.2.3 将试样绕其垂直轴线任一方向旋转 90°,重复上述试验过程。

4.7.2.4 将测得的响应阈值与该试样在一致性试验中的响应阈值相比较,其中最大响应阈值用 m_{\max} 表示,最小响应阈值用 m_{\min} 表示。

4.7.3 要求

4.7.3.1 试样在闪光装置产生的环境光线作用下,不应发出火灾报警信号或故障信号;

4.7.3.2 响应阈值的比值 $m_{\max} : m_{\min}$ 不应大于 1.6。

4.8 高温试验

4.8.1 目的

检验探测器在高温环境下工作的适应性。

4.8.2 试验方法

4.8.2.1 试样按 4.1.3 的要求安装,取最不利方位安装在烟箱中,按 4.1.2 的要求使试样处于正常监

视状态,烟箱中的初始温度为 $(23\pm 5)^{\circ}\text{C}$ 。调节烟箱中的温度,以不大于 $1^{\circ}\text{C}/\text{min}$ 的升温速率使温度升到 $(55\pm 2)^{\circ}\text{C}$,保持2 h,观察并记录试样的工作状态。然后,在此高温下按4.1.5的要求测量响应阈值。

4.8.2.2 与该试样在一致性试验中的响应阈值相比较,其中大的响应阈值用 y_{max} 或 m_{max} 表示,小的响应阈值用 y_{min} 或 m_{min} 表示。

4.8.3 要求

4.8.3.1 升温 and 温度保持期间,试样不应发出火灾报警信号或故障信号。

4.8.3.2 响应阈值的比值 $y_{\text{max}} : y_{\text{min}}$ 或 $m_{\text{max}} : m_{\text{min}}$ 不应大于1.6。

4.9 低温(运行)试验

4.9.1 目的

检验探测器在低温环境下工作的适应性。

4.9.2 试验方法

4.9.2.1 将试样放置到低温试验箱内,按4.1.2条要求使试样处于正常监视状态。在正常大气条件下保持1 h,然后以不大于 $1^{\circ}\text{C}/\text{min}$ 的降温速率将温度降到 $(-10\pm 3)^{\circ}\text{C}$,在此条件下稳定16 h,观察并记录试样的工作状态。

4.9.2.2 低温环境结束后,关断控制和指示设备,以不大于 $1^{\circ}\text{C}/\text{min}$ 的升温速率将温度恢复到正常大气温度。取出试样,在正常大气条件下恢复1 h以上。

4.9.2.3 按4.1.5的要求测量响应阈值,并与该试样在一致性试验中的响应阈值相比较,其中大的响应阈值用 y_{max} 或 m_{max} 表示,小的响应阈值用 y_{min} 或 m_{min} 表示。

4.9.3 要求

4.9.3.1 降温及温度保持期间,试样不应发出火灾报警信号或故障信号。

4.9.3.2 响应阈值的比值 $y_{\text{max}} : y_{\text{min}}$ 或 $m_{\text{max}} : m_{\text{min}}$ 不应大于1.6。

4.9.4 试验设备

试验设备应满足国家标准 GB 16838 的要求。

4.10 恒定湿热(运行)试验

4.10.1 目的

检验探测器在高相对湿度(无凝露)环境下正常工作的能力。

4.10.2 试验方法

4.10.2.1 将试样在温度为 $(40\pm 2)^{\circ}\text{C}$ 的试验箱中放置2 h后,按4.1.2条要求使试样处于正常监视状态。

4.10.2.2 调节试验箱,使试样在温度为 $(40\pm 2)^{\circ}\text{C}$ 、相对湿度为 $(93\pm 3)\%$ 的条件下持续工作4 d,观察并记录试样工作状态。

4.10.2.3 恒定湿热环境后,将试样由试验箱内取出,在正常大气条件下放置至少1 h,然后按4.1.5的要求测量响应阈值。

4.10.2.4 将测得的响应阈值与该试样在一致性试验中的响应阈值相比较,其中大的响应阈值用 y_{max} 或 m_{max} 表示,小的响应阈值用 y_{min} 或 m_{min} 表示。

4.10.3 要求

4.10.3.1 恒定湿热环境期间,试样不应发出火灾报警信号或故障信号。

4.10.3.2 响应阈值比值 $y_{\text{max}} : y_{\text{min}}$ 或 $m_{\text{max}} : m_{\text{min}}$ 不应大于1.6。

4.10.4 试验设备

试验设备应满足国家标准 GB 16838 的要求。

4.11 恒定湿热(耐久)试验

4.11.1 目的

检验探测器在使用环境中承受湿度长期影响的能力。

4.11.2 试验方法

4.11.2.1 将试样在温度为 $(40 \pm 5)^\circ\text{C}$ 的试验箱内放置 2 h 后。调节试验箱,使试验箱在温度为 $(40 \pm 2)^\circ\text{C}$,相对湿度 $(93 \pm 3)\%$ 的条件下连续保持 21 d。湿热环境期间,试样不通电。

4.11.2.2 湿热环境结束后,将试样由湿热试验箱内取出,在正常大气条件放置至少 1 h。然后接通控制和指示设备,观察试样工作情况。若试样能处于正常监视状态,按 4.1.5 的要求测量响应阈值。

4.11.2.3 将测得的响应阈值与该试样在一致性试验中的响应阈值相比较,其中大的响应阈值用 y_{\max} 或 m_{\max} 表示,小的响应阈值用 y_{\min} 或 m_{\min} 表示。

4.11.3 要求

4.11.3.1 接通控制和指示设备后,试样不应发出故障信号。

4.11.3.2 响应阈值的比值 $y_{\max} : y_{\min}$ 或 $m_{\max} : m_{\min}$ 不应大于 1.6。

4.11.4 试验设备

试验设备应满足国家标准 GB 16838 的要求。

4.12 腐蚀试验

4.12.1 目的

检验探测器抗腐蚀的能力。

4.12.2 试验方法

4.12.2.1 试样连接足够长的非镀锌铜导线,以保证腐蚀环境后可直接测量响应阈值;腐蚀环境期间试样不通电。

4.12.2.2 将试样按 4.1.3 的要求安装在温度为 $(25 \pm 2)^\circ\text{C}$ 、 SO_2 浓度为 $(25 \pm 5) \times 10^{-6}$ (体积比)、相对湿度为 $(93 \pm 3)\%$ 的试验箱内,保持 21 d。

4.12.2.3 腐蚀环境后,将试样在温度为 $(40 \pm 2)^\circ\text{C}$ 、相对湿度低于 50% 的试验箱内放置 16 h。

4.12.2.4 将试样取出,在正常大气条件放置至少 1 h。接通控制和指示设备,观察试样工作情况。若试样能处于正常监视状态,按 4.1.5 的要求测量响应阈值。

4.12.2.5 将测得的响应阈值与该试样在一致性试验中的响应阈值相比较,其中大的响应阈值用 y_{\max} 或 m_{\max} 表示,小的响应阈值用 y_{\min} 或 m_{\min} 表示。

4.12.3 要求

4.12.3.1 接通控制和指示设备后,试样不应发出故障信号。

4.12.3.2 响应阈值的比值 $y_{\max} : y_{\min}$ 或 $m_{\max} : m_{\min}$ 不应大于 1.6。

4.12.4 试验设备

试验设备应满足国家标准 GB 16838 的要求。

4.13 冲击试验

4.13.1 目的

检验探测器经受非多次重复性冲击的适应性及其结构的完好性。

4.13.2 试验方法

4.13.2.1 将试样按 4.1.3 条要求刚性安装在冲击试验台上,按 4.1.2 的要求使试样处于正常监视状态,启动冲击试验台,对质量为 $M(\text{kg})$ 的试样,以峰值加速度为 $(100 - 20 \times M) \times 10 \text{ m/s}^2$,脉冲持续时间为 6 ms 的半正弦波脉冲,对试样的 3 个相互垂直的轴线中的每个方向连续冲击 3 次,总计 18 次。冲击期间以及冲击结束后的 2 min 内,观察并记录试样的工作状态。

4.13.2.2 冲击结束后,立即检查试样外观及紧固部位。然后按 4.1.5 的要求测量响应阈值。将测得的响应阈值与该试样在一致性试验中的响应阈值相比较,其中大的响应阈值用 y_{\max} 或 m_{\max} 表示,小的响应阈值用 y_{\min} 或 m_{\min} 表示。

注:该项试验仅适用于质量不大于 4.75 kg 的探测器。

4.13.3 要求

- 4.13.3.1 冲击期间及结束后 2 min 内,试样不应发出火灾报警信号或故障信号。
- 4.13.3.2 冲击结束后,试样不应有机械损伤和紧固部位松动现象。
- 4.13.3.3 响应阈值的比值 $y_{\max} : y_{\min}$ 或 $m_{\max} : m_{\min}$ 不应大于 1.6。

4.13.4 试验设备

试验设备应满足国家标准 GB 16838 的要求。

4.14 碰撞试验

4.14.1 目的

检验探测器承受机械碰撞的适应性。

4.14.2 试验方法

- 4.14.2.1 将试样按 4.1.3 的要求刚性安装在碰撞试验设备(见附录 E)的水平板上,按 4.1.2 的要求使试样处于正常监视状态。
- 4.14.2.2 调整碰撞试验设备,使锤头碰撞面的中心能够从水平方向碰撞试样,并对准使试样最易遭受破坏的部位。然后,以 (1.5 ± 0.125) m/s 的锤头速度、 (1.9 ± 0.1) J 的碰撞动能碰撞试样。碰撞期间以及碰撞结束后的 2 min 内,观察并记录试样的工作状态。
- 4.14.2.3 碰撞结束后,立即检查试样外观及紧固部位。然后按 4.1.5 的要求测量响应阈值。将测得的响应阈值与该试样在一致性试验中的响应阈值相比较,其中大的响应阈值用 y_{\max} 或 m_{\max} 表示,小的响应阈值用 y_{\min} 或 m_{\min} 表示。

4.14.3 要求

- 4.14.3.1 碰撞期间以及碰撞结束后的 2 min 内,试样不应发出火灾报警信号或故障信号。
- 4.14.3.2 碰撞结束后,试样不应有机械损伤和紧固部位松动现象。
- 4.14.3.3 响应阈值的比值 $y_{\max} : y_{\min}$ 或 $m_{\max} : m_{\min}$ 不应大于 1.6。

4.15 振动(正弦)(运行)试验

4.15.1 目的

检验探测器在使用环境中承受振动的能力。

4.15.2 试验方法

- 4.15.2.1 将试样按 4.1.3 的要求刚性安装在振动台上,按 4.1.2 的要求使试样处于正常监视状态。依次在三个互相垂直的轴线上,在 10 Hz~150 Hz 的频率循环范围内,以 4.905 m/s² 的加速度幅值、1 倍频程/分钟的扫频速率,分别在试样三个互相垂直的轴线上进行 1 次扫频循环。振动期间,观察并记录试样的工作状态。
- 4.15.2.2 振动结束后,立即检查试样外观及紧固部位。然后按 4.1.5 的要求测量响应阈值。将测得的响应阈值与该试样在一致性试验中的响应阈值相比较,其中大的响应阈值用 y_{\max} 或 m_{\max} 表示,小的响应阈值用 y_{\min} 或 m_{\min} 表示。

4.15.3 要求

- 4.15.3.1 振动期间,试样不应发出火灾报警信号或故障信号。
- 4.15.3.2 振动结束后,试样不应有机械损伤和紧固部位松动现象。
- 4.15.3.3 响应阈值的比值 $y_{\max} : y_{\min}$ 或 $m_{\max} : m_{\min}$ 不应大于 1.6。

4.15.4 试验设备

试验设备应满足国家标准 GB 16838 的要求。

4.16 振动(正弦)(耐久)试验

4.16.1 目的

检验探测器长时间承受振动影响的能力。

4.16.2 试验方法

4.16.2.1 将试样按 4.1.3 的要求刚性安装在振动台上。试验期间,试样不通电。依次在三个互相垂直的轴线上,在 10 Hz~150 Hz 的频率循环范围内,以 9.810 m/s^2 的加速度幅值、1 倍频程/分钟的扫频速率,分别在试样三个互相垂直的轴线上进行 20 次扫频循环。

4.16.2.2 振动结束后,立即检查试样外观及紧固部位。然后接通控制和指示设备,观察并记录试样工作情况。若试样恢复到正常监视状态,按 4.1.5 的要求测量响应阈值。将测得的响应阈值与该试样在一致性试验中的响应阈值相比较,其中大的响应阈值用 y_{\max} 或 m_{\max} 表示,小的响应阈值用 y_{\min} 或 m_{\min} 表示。

4.16.3 要求

4.16.3.1 接通控制和指示设备后,试样不应发出故障信号。

4.16.3.2 振动结束后,试样不应有机械损伤和紧固部位松动现象。

4.16.3.3 响应阈值的比值 $y_{\max} : y_{\min}$ 或 $m_{\max} : m_{\min}$ 不应大于 1.6。

4.16.4 试验设备

试验设备应满足国家标准 GB 16838 的要求。

4.17 射频电磁场辐射抗扰度试验

4.17.1 目的

检验探测器在射频电磁场辐射环境下工作的适应性。

4.17.2 试验方法

4.17.2.1 将试样安放在不导电支座上,按 4.1.2 的要求使试样处于正常监视状态,保持 15 min。

4.17.2.2 按 GB/T 17626.3—1998 的要求,对试样施加以下条件的电磁干扰:

- 频率范围为 80 MHz~1000 MHz;
- 电磁场场强为 10 V/m;
- 幅度调制为用 1 kHz 的正弦波对信号进行 80% 调制。

4.17.2.3 干扰期间,观察并记录试样工作状态。

4.17.2.4 干扰环境结束后,按 4.1.5 的要求测量响应阈值。将测得的响应阈值与该试样在一致性试验中的响应阈值相比较,其中大的响应阈值用 y_{\max} 或 m_{\max} 表示,小的响应阈值用 y_{\min} 或 m_{\min} 表示。

4.17.3 要求

4.17.3.1 干扰期间,试样不应发出火灾报警信号或故障信号。

4.17.3.2 响应阈值的比值 $y_{\max} : y_{\min}$ 或 $m_{\max} : m_{\min}$ 不应大于 1.6。

4.17.4 试验设备

试验设备应满足国家标准 GB/T 17626.3—1998 的要求。

4.18 射频场感应的传导骚扰抗扰度试验

4.18.1 目的

检验探测器在来自射频发射机产生的电磁骚扰环境下工作的适应性。

4.18.2 试验方法

4.18.2.1 将试样安放在绝缘台上,按 4.1.2 的要求使试样处于正常监视状态,保持 15 min。

4.18.2.2 按 GB/T 17626.6—1998 的要求,对试样施加以下条件的电磁干扰:

- 频率范围为 150 kHz~100 MHz;
- 试验电压为 140 dB μ V;
- 幅度调制为用 1 kHz 的正弦波对信号进行 80% 调制。

4.18.2.3 干扰期间,观察并记录试样工作状态。

4.18.2.4 干扰环境结束后,按 4.1.5 的要求测量响应阈值。将测得的响应阈值与该试样在一致性试验中的响应阈值相比较,其中大的响应阈值用 y_{\max} 或 m_{\max} 表示,小的响应阈值用 y_{\min} 或 m_{\min} 表示。

4.18.3 要求

4.18.3.1 干扰期间,试样不应发出火灾报警信号或故障信号。

4.18.3.2 响应阈值的比值 $y_{\max} : y_{\min}$ 或 $m_{\max} : m_{\min}$ 不应大于 1.6。

4.18.4 试验设备

试验设备应满足 GB/T 17626.6—1998 的规定。

4.19 静电放电抗扰度试验

4.19.1 目的

检验探测器对带静电人员、物体造成的静电放电的适应性。

4.19.2 试验方法

4.19.2.1 将试样放在距接地参考平面 0.8m 的支架上。按 4.1.2 的要求使试样处于正常监视状态,保持 15 min。

4.19.2.2 对绝缘体外壳的试样,实施空气放电;对导体外壳的试样,实施接触放电。

4.19.2.3 按 GB/T 17626.2—1998 的要求,对试样施加以下条件的电磁干扰:

——空气放电电压为 8 kV;

——接触放电电压为 6 kV;

——极性为正、负。

4.19.2.4 干扰期间,观察并记录试样工作状态。

4.19.2.5 干扰结束后,按 4.1.5 的要求测量响应阈值。将测得的响应阈值与该试样在一致性试验中的响应阈值相比较,其中大的响应阈值用 y_{\max} 或 m_{\max} 表示,小的响应阈值用 y_{\min} 或 m_{\min} 表示。

4.19.3 要求

4.19.3.1 干扰期间,试样不应发出火灾报警信号或故障信号。

4.19.3.2 响应阈值的比值 $y_{\max} : y_{\min}$ 或 $m_{\max} : m_{\min}$ 不应大于 1.6。

4.19.4 试验设备

试验设备应满足 GB/T 17626.2—1998 的规定。

4.20 电快速瞬变脉冲群抗扰度试验

4.20.1 目的

检验探测器抗电快速瞬变脉冲群干扰的能力。

4.20.2 试验方法

4.20.2.1 将试样安放在绝缘台上,按 4.1.2 的要求使试样处于正常监视状态,保持 15 min。

4.20.2.2 按 GB/T 17626.4—1998 的要求,对试样的外接连线施加以下条件的电磁干扰:

——电压 $1 \times (1 \pm 0.1)$ kV;

——频率 $5 \times (1 \pm 0.2)$ kHz;

——极性正、负。

4.20.2.3 干扰期间,观察并记录试样工作状态。

4.20.2.4 干扰结束后,按 4.1.5 的要求测量响应阈值。将测得的响应阈值与该试样在一致性试验中的响应阈值相比较,其中大的响应阈值用 y_{\max} 或 m_{\max} 表示,小的响应阈值用 y_{\min} 或 m_{\min} 表示。

4.20.3 要求

4.20.3.1 干扰期间,试样不应发出火灾报警信号或故障信号。

4.20.3.2 响应阈值的比值 $y_{\max} : y_{\min}$ 或 $m_{\max} : m_{\min}$ 不应大于 1.6。

4.20.4 试验设备

试验设备应满足国家标准 GB/T 17626.4—1998 的要求。

4.21 浪涌(冲击)抗扰度试验

4.21.1 目的

检验探测器对附近闪电或供电系统的电源切换及低电压网络、包括大容量负载切换等产生的电压瞬变(电浪涌)干扰的适应性。

4.21.2 试验方法

4.21.2.1 将试样安放在绝缘台上,按 4.1.2 的要求使试样处于正常监视状态,保持 15 min。

4.21.2.2 按 GB/T 17626.5—1998 的要求,对试样的外接连线按线一地的方式施加以下条件的电磁干扰:

- 电压 $1 \times (1 \pm 0.1)$ kV;
- 极性正、负;
- 在正极性和负极性各施加 5 次。

4.21.2.3 干扰期间,观察并记录试样工作状态。干扰结束后,按 4.1.5 的要求测量响应阈值。将测得的响应阈值与该试样在一致性试验中的响应阈值相比较,其中大的响应阈值用 y_{\max} 或 m_{\max} 表示,小的响应阈值用 y_{\min} 或 m_{\min} 表示。

4.21.3 要求

4.21.3.1 干扰环境期间,试样不应发出火灾报警信号或故障信号。

4.21.3.2 响应阈值的比值 $y_{\max} : y_{\min}$ 或 $m_{\max} : m_{\min}$ 不应大于 1.6。

4.21.4 试验设备

试验设备应满足国家标准 GB/T 17626.5—1998 的要求。

4.22 火灾灵敏度试验

4.22.1 目的

检验探测器在模拟真实火灾条件下的响应性能。

4.22.2 试验方法

4.22.2.1 按附录 F 要求将 4 只试样安装在燃烧试验室的顶棚表面上,按 4.1.2 的要求使试样处于正常监视状态。应依据制造商的说明对试样进行安装和调试,对具有可变响应阈值的试样,应将其阈值设在最大极限值上。

4.22.2.2 对于附录 G~J 要求的每种试验火,在试验前,应使试样稳定工作 15 min,试验室内应通风换气,直至热电偶、光学烟密度计和离子烟浓度计分别指示温度为 $(23 \pm 5)^{\circ}\text{C}$ 、烟浓度 m 值小于 0.02 dB/m 和 y 值小于 0.05 为止。

4.22.2.3 按附录 G~J 的要求对每种试验火进行点火。点火后,试验人员应立即离开试验室,并注意防止空气流动影响试验火。所有门、窗或其他开口均应关闭。试验期间应随时测量 ΔT 、 m 、 y 等火灾参数。

4.22.3 要求

试样在每种试验火结束前均应发出火灾报警信号。

5 检验规则

5.1 产品出厂检验

企业在产品出厂前应对探测器进行下述试验项目的检验:

- a) 一致性试验;
- b) 重复性试验;
- c) 碰撞试验;
- d) 低温(运行)试验;
- e) 恒定湿热(运行)试验;
- f) 电压波动试验。

制造商应规定抽样方法、检验和判定规则。

5.2 型式检验

5.2.1 型式检验项目为本标准 4.2~4.22 规定的试验项目。检验样品在出厂检验合格的产品中抽取。

5.2.2 有下列情况之一时,应进行型式检验:

- a) 新产品或老产品转厂生产时的试制定型鉴定;
- b) 正式生产后,产品的结构、主要部件或元器件、生产工艺等较大的改变可能影响产品性能或正式投产满 5 年;
- c) 产品停产一年以上,恢复生产;
- d) 出厂检验结果与上次型式检验结果差异较大;
- e) 发生重大质量事故。

5.2.3 检验结果按 GB 12978 中规定的型式检验结果判定方法进行判定。

6 标志

6.1 总则

6.1.1 产品标志应在探测器安装维护过程中清晰可见。

6.1.2 产品标志不应贴在螺丝或其他易被拆卸的部件上。

6.2 产品标志

6.2.1 每只探测器均应清晰地标注下列信息:

- a) 产品名称;
- b) 本标准标准号;
- c) 制造商名称或商标;
- d) 型号;
- e) 接线柱标注;
- f) 制造日期、产品编号、产地和探测器内软件版本号。

对于可拆卸探测器,探头上的标志应包括上述 a)、b)、c)、d) 和 f),底座上的标志应至少包括 d) 和 e)。

6.2.2 产品标志信息中如使用不常用符号或缩写时,应在探测器说明书中说明。

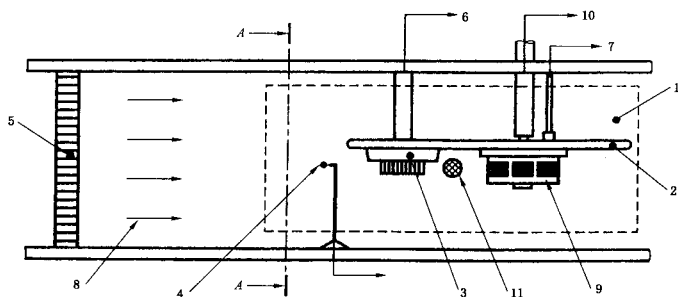
6.3 质量检验标志

每只探测器均应有质量检验合格标志。

附录 A
(规范性附录)
阈值检验烟箱

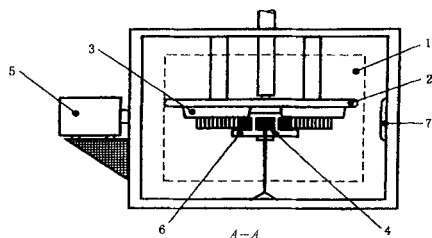
A.1 试验设备

A.1.1 测量区、试验仪器及探测器的布置见图 A.1 和图 A.2:



- 1—测量工作区；
- 2—测量平台；
- 3—探测器；
- 4—温度传感器；
- 5—整流栅；
- 6—控制和指示设备连接处；
- 7—烟箱控制指示设备连接处；
- 8—气流；
- 9—离子浓度计；
- 10—离子浓度计抽气装置连接处；
- 11—光学密度计。

图 A.1 测量区、试验仪器及探测器的布置图



- 1—测量工作区；
 2—测量平台；
 3—探测器；
 4—温度传感器；
 5—光学密度计；
 6—离子浓度计；
 7—光学密度计的反射器。

图 A.2 测量区、试验仪器及探测器的布置图

A.1.2 测量工作区应能容下环境光线试验的专用闪光装置(见附录 C)。探测器的边缘离测量平台的边缘尺寸不应小于 20 mm。

A.1.3 烟箱应能保证测量工作区内的气流速度满足试验要求。

A.1.4 烟箱应以不大于 $1^{\circ}\text{C}/\text{min}$ 的升温速率将测量工作区内的温度升到 $(55 \pm 2)^{\circ}\text{C}$ 。

A.2 光学方法测量响应阈值

A.2.1 工作原理

光电探测器的响应阈值,即用减光系数 m 值(单位为 dB/m)表示的探测器报警时刻的烟浓度,用光学密度计测量。光学密度计利用光束受烟粒子作用后,光辐射能按指数规律衰减的原理测量烟浓度。

减光系数用下式表示:

$$m = (10/d)\lg(P_0/P)$$

式中:

m —减光系数, dBm^{-1} ;

d —试验烟的光学测量长度, m ;

P_0 —无烟时接收的辐射功率, W ;

P —有烟时接收的辐射功率, W 。

A.2.2 技术要求

A.2.2.1 光学测量长度不大于 1.1 m。

A.2.2.2 光学系统的安装,要使光电接收器不能接收到被试验烟粒子散射的散射角大于 3° 的光线。

A.2.2.3 光束波长在 800 nm~950 nm 的范围内,其有效辐射功率应大于 50%,波长低于 800 nm 的范围内,其有效辐射功率应小于 10%,波长高于 1 050 nm 范围内,其有效辐射功率亦应小于 10%。

A.2.2.4 测量误差:在 0~2 dB/m 之间的烟浓度,测量误差不应大于 $(m \times 5\% + 0.02)$ dB/m 。每次测量前,测量仪器的读数须与洁净空气中的读数(零点)相比较,测量偏差不应大于 0.02 dB/m 。

A.3 离子方法测量响应阈值

A.3.1 工作原理

离子探测器的响应阈值,即用 y 值(无量纲)表示的探测器报警时刻的烟浓度,用离子烟浓度计测

量。离子烟浓度计利用抽气方法连续地采样并连续地测量烟浓度。离子烟浓度计是由电离室、电流放大器及抽气泵组成。图 A.3 是离子烟浓度计电离室工作原理图。如图所示,通过抽气泵使含有烟粒子的空气扩散到电离室内的“测量体积”中。“测量体积”中的空气被 α 射线电离。因此,当两电极间加上电压时,便产生电离电流,电离电流受烟粒子作用发生变化。电离电流的相对变化作为衡量烟浓度的一个尺度。

离子烟浓度计的电离室测得的 y 值,符合下列关系式:

$$d \times z = \eta \times y$$

$$y = (I_0/I) - (I/I_0)$$

式中:

I_0 ——空气中无烟粒子时的电离电流;

I ——空气中含烟粒子时的电离电流;

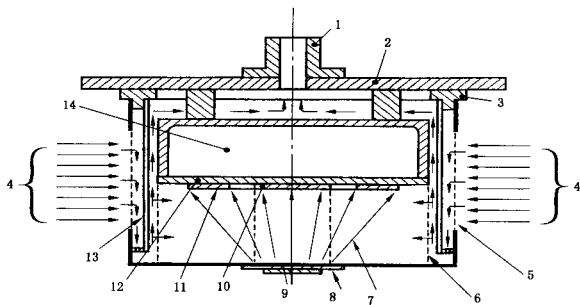
d ——烟粒子的平均粒径, m ;

z ——烟粒子数浓度, $1/m^3$;

η ——电离室常数, $1/m^2$ 。

A.3.2 结构

电离室的机械结构如图 A.4 所示,其零件名称、规格特征等见表 A.1。其主要尺寸标出公差,未标注公差的是建议尺寸,不作硬性规定。



- 1——抽气嘴;
- 2——装配盘;
- 3——绝缘圈;
- 4——空气和烟;
- 5——外栅网;
- 6——内栅网;
- 7—— α 射线;
- 8—— α 放射源;
- 9——测量体积;
- 10——测量电极;
- 11——保护环;
- 12——绝缘环;
- 13——挡风罩;
- 14——电子装置。

图 A.3 离子烟浓度计电离室工作原理

单位为毫米

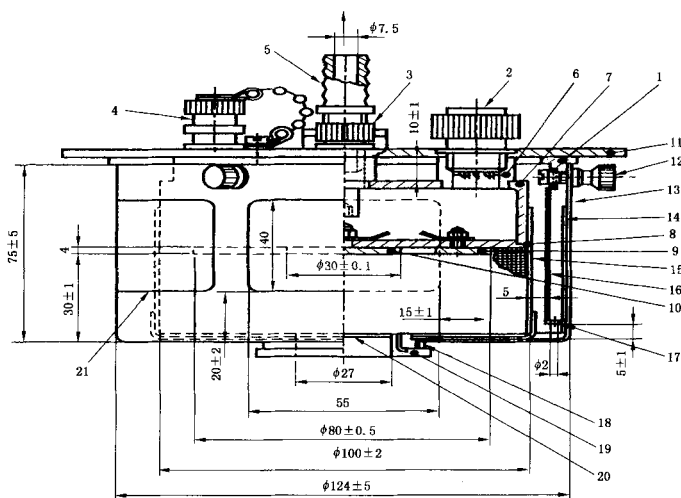


图 A.4 电离室结构图

表 A.1 零件名称和规格特征

零件序号	名称	规格特征	材料	数量
1	绝缘环		聚酰胺	1
2	多脚插座	10个脚		1
3	测量电极端子	接电离室电源		1
4	测量电极端子	接放大器或电流测量装置		1
5	抽气嘴		黄铜	1
6	导座		聚酰胺	1
7	壳体		铝	1
8	绝缘板		聚四氟乙烯	1
9	保护环		不锈钢	1
10	测量电极		不锈钢	1
11	装配板		铝	1
12	带周缘滚花螺母的固定螺丝	M3	镀锌黄铜	3
13	盖板	有6个气孔	不锈钢	1
14	外栅网	金属丝直径0.2 mm 内眼宽0.8 mm	不锈钢	1
15	内栅网	金属丝直径0.4 mm	不锈钢	1
16	挡风罩	内眼宽1.6 mm	不锈钢	1

表 A.1 (续)

零件序号	名称	规格特征	材料	数量
17	中间体	周边上有 72 个直径 2 mm 的孔		1
18	套螺纹的环		镀镍黄铜	1
19	放射源底座		镀镍黄铜	1
20	放射源	直径 27 mm 密封	见 A.3.3.1	1

A.3.3 技术要求

A.3.3.1 放射源

- 核素: ^{241}Am ;
- 活度: $130 \times (1 \pm 5\%) \text{ kBq} (3.5 \mu\text{Ci})$;
- α 射线平均能量: $4.5 \times (1 \pm 5\%) \text{ MeV}$;
- 放射源的切割断面应当用源座包严, 源的表面应有贵金属层保护;
- 放射源圆盘直径: 27 mm。

A.3.3.2 电离室

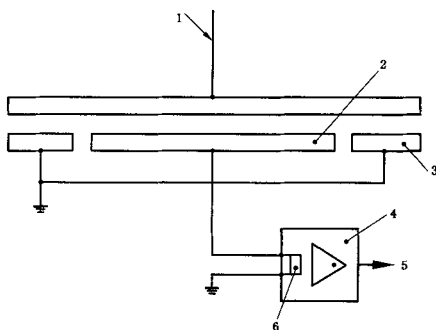
- 电离室阻抗应为 $1.9 \times 10^{11} \times (1 \pm 5\%) \Omega$, 其测量条件为:
- 气压: $(101.3 \pm 1) \text{ kPa} (760 \text{ mmHg})$;
- 温度: $25^\circ\text{C} \pm 2^\circ\text{C}$;
- 相对湿度: 35%~75%;
- 电源电压应保证测量电极上流过 100 pA 的静态电流。图 A.5 示出离子烟浓度计工作电路。

A.3.3.3 电流放大器

- 输入电阻: $R_i < 10^9 \Omega$ 。

A.3.3.4 抽气泵

- 气流量: $30 \times (1 \pm 10\%) \text{ L/min}$ 。



- 1—对地电压;
- 2—测量电极;
- 3—保护环;
- 4—电流测量放大器;
- 5—电压输出与电离室电流成正比;
- 6—输入电阻。

图 A.5 离子烟浓度计工作电路

附 录 B
(规范性附录)
试 验 烟

- B.1** 试验烟中烟粒子的粒径应分布在 $0.5\ \mu\text{m}\sim 1.0\ \mu\text{m}$ 之间,选用的试验烟应在所有项目试验过程中始终使用。
- B.2** 试验烟在粒径分布、粒径大小、粒径结构、光学特性等方面应有再现性和稳定性。
- B.3** 可通过监视 m 与 y 的比值的稳定来保证试验烟的稳定。

附录 C
(规范性附录)
闪光装置

C.1 试验设备是一种形如正六面体的专用闪光装置(见图 C.1)。4 个闭合面的内侧衬有光洁的铝箔。4 只环形荧光灯分别固定在 4 个闭合面内侧,每只荧光灯功率为 30 W,色温为 3 200 K~4 200 K,直径约为 380 mm。荧光灯管的安装位置不得影响响应阈值的测量。探测器装在正六面体顶面的中心部位,使光线能从上下及两侧照射到探测器上。荧光灯的电气线路不得对探测器产生干扰。为使输出光线稳定,灯管应老化 100 h,使用 2 000 h 后灯管应报废。

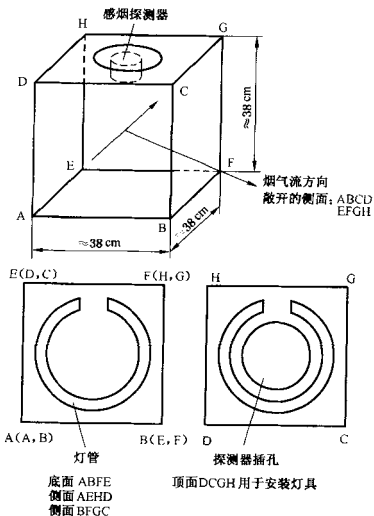


图 C.1 闪光装置图

附录 D

(资料性附录)

有关慢速发展火灾的响应性能的评估方法

D.1 探测器的“漂移补偿”

D.1.1 普通探测器在正常监视状态下,将传感器上的信号与一个固定的响应阈值不断比较来判断是否应该报警。当传感器信号达到响应阈值时,探测器就会发出火灾报警信号。报警时的烟气浓度就是该只探测器的响应阈值。因此,普通探测器的响应阈值是固定的,不能随着传感器信号和时间的变化速率而进行漂移补偿。

D.1.2 通常,洁净空气中的传感器信号在探测器的寿命周期中会不断变化。例如探测室中的灰尘或元器件的老化都会影响传感器的信号变化,从而使探测器的灵敏度提高,容易产生误报警。

D.1.3 为了保证探测器灵敏度的稳定,减少上述因素对其的影响,有必要对上述受影响的传感器信号进行补偿。本附录讨论的前提就是该补偿已经实现,并已经部分或全部抵消传感器信号所受的上述影响。

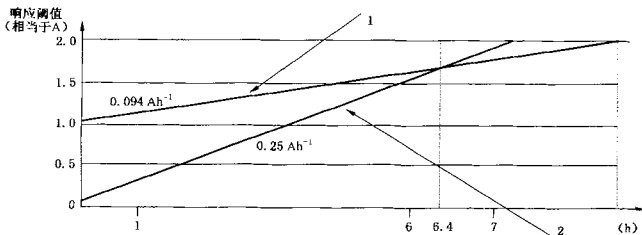
D.1.4 任何“漂移补偿”都会降低探测器对传感器信号缓慢变化的敏感度。若这些变化是真实的,却是缓慢发展的火灾时,探测器的灵敏度就会降低。本标准 3.8 条规定,就是要求探测器的“漂移补偿”使探测器对缓慢发展的火灾的灵敏度降低的范围不能超出标准的规定。

D.1.5 本标准认为任何对生命或财产构成危险的火灾发展的速率,至少要大于每小时 $A/4$,其中 A 为探测器在没有实现补偿条件下的正常响应阈值。因此本标准未规定小于每小时 $A/4$ 的传感器信号变化速率,也就是说本标准不要求探测器对低于该变化速率响应。

D.1.6 本标准 3.8 条未规定补偿的实现方式,只要求探测器对于任意一种大于每小时 $A/4$ (A 为探测器不加补偿的初始响应阈值)的升烟速率 R ,探测器发出的报警的时间应大于 100 s 且不应超出 $1.6 \times A/R$;且探测器的漂移补偿应设定在一定范围内,且在该范围内不应导致探测器的响应阈值与该只探测器不加补偿时的初始响应阈值之比超过 1.6。

D.2 线性“漂移补偿”

D.2.1 若探测器的补偿线性的,也就是探测器信号的增加随时间而线性变化,而且对补偿范围不加限定。则要求补偿速率最大不能大于每小时 $0.094 \times A$ 的变化速率(见图 D.1),且在该补偿速率下,探测器应在 6.4 h 内达到火灾报警状态。



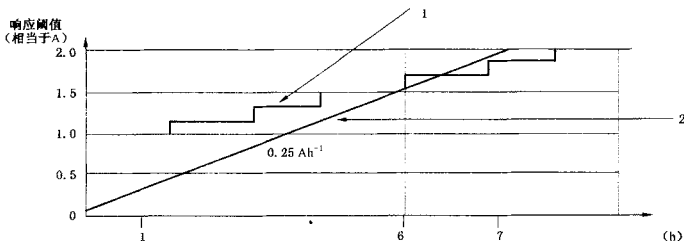
注 1: 补偿的响应阈值。

注 2: 实际探测的阈值变化。

图 D.1 线性“漂移补偿”

D.3 阶梯式的“漂移补偿”

D.3.1 若探测器的补偿为阶梯式变化,传感器信号应在 6.4 h 内达到响应阈值。例如图 D.2 所示的曲线,传感器应在 6 h 达到响应阈值。

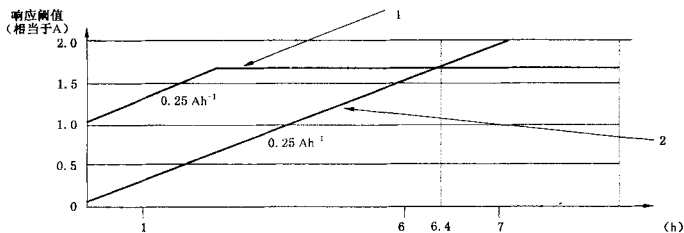


注 1: 补偿的响应阈值。
注 2: 实际探测的阈值变化。

图 D.2 阶梯式“漂移补偿”

D.4 高速率但有限定值的“漂移补偿”

D.4.1 若探测器的补偿速率不限于每小时 $0.094 \times A$, 但补偿的限定值不大于 $0.6 \times A$ 。如图 D.3 所示,探测器应在 6.4 h 内达到火灾报警状态。该类型探测器的最大补偿速率可根据试验火的具体条件限定。



注 1: 补偿的响应阈值。
注 2: 实际探测的阈值变化。

图 D.3 高速率但有限定值的“漂移补偿”

D.5 非线性的响应特性

D.5.1 本标准 3.8 中的 a) 条未明确规定对缓慢变化补偿的实现方式。然而通常的探测器对烟尘的线性响应特性的区域是有限的。若补偿使探测器的响应特性进入非线性响应特性的区域时,探测器的灵敏度就有可能不满足标准的要求。

D.5.2 如图 D.4 所示,图中的两个坐标轴线的单位均为响应阈值 A,非线性响应特性使灵敏度提高,从而大大增加响应的输出。此时,有必要将补偿限定在不大于 $1.1 \times A$ 的范围内。因为本标准 3.8 中的 b) 条规定,补偿不应导致探测器的响应阈值与该只探测器不加补偿时的初始响应阈值之比超过 1.6; 而外界的烟尘浓度必须在 $1.1 \times A \sim 2.7 \times A$ 的范围内增加到一定值,才能响应输出变化增加到 A。

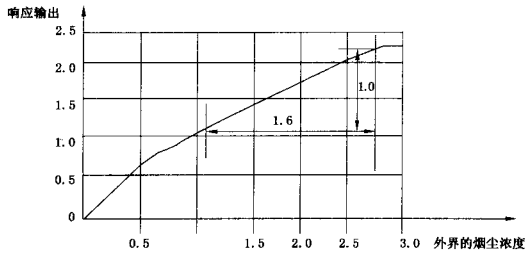
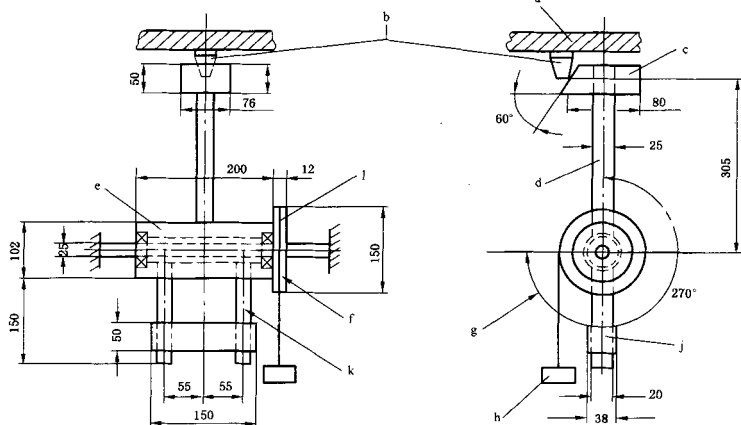


图 D.4 非线性的响应特性

附录 E
(规范性附录)
碰撞试验设备

E.1 试验设备(见图 E.1)主体是一个摆锤机构。摆锤的锤头由硬质铝合金 AlCu4SiMg(经固溶、时效处理)制成,外形为具有一个斜的碰撞面的六面体。锤头的摆杆固定在带球轴承的钢轮毂上,球轴承装在硬钢架的固定钢轴上。硬钢架的结构应保证在未安装探测器时能够使摆锤自由旋转。

E.2 锤头的外形尺寸为长 94 mm、宽 76 mm、高 50 mm。锤头斜切面与锤头纵轴之间的夹角为 $(60 \pm 1)^\circ$,锤头的摆杆外径为 $25 \text{ mm} \pm 0.1 \text{ mm}$,壁厚为 $1.6 \text{ mm} \pm 0.1 \text{ mm}$ 。



- a——安装板;
- b——探测器;
- c——锤头;
- d——摆杆;
- e——钢轮毂;
- f——球轴承;
- g——转动 270° ;
- h——工作重锤;
- j——配重块;
- k——配重臂;
- l——滑轮。

图 E.1 碰撞试验设备图

E.3 锤头的纵轴距旋转轴线的径向距离为 305 mm,锤头的摆杆轴线要保证与旋转轴线垂直。外径为 102 mm,长为 200 mm 的钢轮毂同心组装在直径为 25 mm 的钢轴上。钢轴直径的精度取决于所用的轴承尺寸公差。在钢轮毂与摆杆相对的方向上装有两个外径为 20 mm、长为 185 mm 的钢质配重臂,其伸出长度为 150 mm。在两个配重臂上装一个位置可调的配重块,以便使锤头与配重臂平衡。在钢轮毂的一端上装一个厚 12 mm、直径为 150 mm 的铝合金滑轮,在滑轮上缠绕一条缆绳,缆绳的一端固定在

滑轮上,另一端系上工作重锤。

E.4 安装探测器的水平安装板由钢架支撑着。安装板可以上下调整,以便使锤头的碰撞面中心从水平方向碰撞探测器,如图 E.1 所示。在使用试验设备时,首先要按图 E.1 调整探测器和安装板的位置,调好后,把安装板固紧在钢架上,然后摘下工作重锤,通过调整配重块平衡摆锤机构。调整平衡后,把摆杆拉到水平位置上,系上工作重锤,当摆锤机构释放时,工作重锤将使锤头旋转 $3\pi/2$ rad 碰撞探测器。工作重锤的质量为:

$$0.388/3\pi r \text{ kg}$$

式中:

r ——滑轮的有效半径 m。当 r 为 0.075 m 时,工作重锤质量约为 0.55 kg,锤头质量约为 0.79 kg。

附录 F
(规范性附录)
燃烧试验室

F.1 燃烧试验室

燃烧试验室尺寸为长 9m~11m、宽 6m~8m、高 3.8m~4.2m。顶棚为水平平面,用耐热隔热材料制成。试验室应具有通风设备,并满足火灾试验所要求的环境条件。试验火点火前试验室内不允许有气流流动。

F.2 试验布置

火源设在地面中心处,探测器和测量仪器应安装在以顶棚中心为圆心、半径为 3m、圆心角为 60° 的圆弧上,如图 F.1 所示。

F.3 测量仪器

F.3.1 光学密度计应符合附录 A 条规定。

F.3.2 离子烟浓度计应符合附录 A 条规定。

F.3.3 温度传感器

F.3.4 电子秤;测量误差为 $\pm(2+0.01 \times G_0)$ g,其中 G_0 为燃料初始质量。

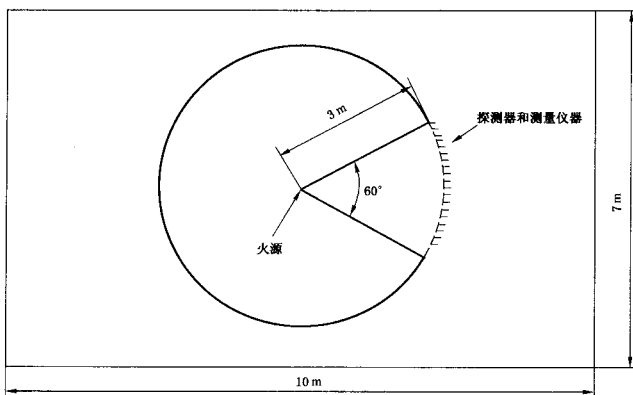
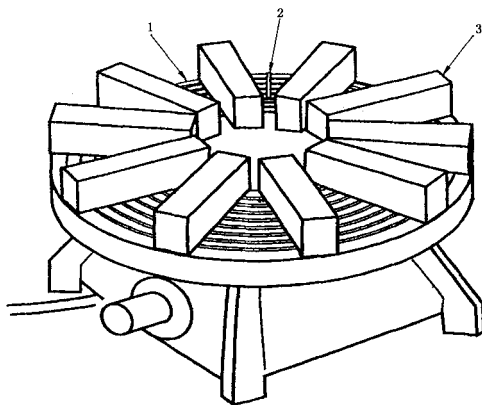


图 F.1 试验布置图

附录 G
(规范性附录)

试验火 SH1-木材热解阴燃火

- G.1 燃料:10根 75 mm×25 mm×20 mm 的山毛榉木棍(含水量约等于 5%)。
- G.2 布置:如图 G.1 所示,木棍呈辐射状放置于加热功率为 2 kW(额定功率),直径为 220 mm 的加热盘上面。加热盘表面有 8 个同心槽,槽宽度为 5 mm,深度为 2 mm,槽与槽之间距离 3 mm,槽与加热盘边距离 4 mm。试验开始时,先给加热盘通电,加热盘的温度应在 11 min 内升到 600℃并能稳定保持。
- G.3 试验结束的判据: $m = 2 \text{ dBm}^{-1}$ 。
- G.4 试验结束时火灾参数应满足下列要求:
- 试验火的 m 与 y 的比值以及 m 与试验时间的比值关系应在图 G.2 和 G.3 图的实线范围内,且在试验结束前或探测器发出火灾报警信号前不能产生火焰;
 - 对于离子探测器,如果在试验结束时, m 值已经达到 2 dBm^{-1} ,但探测器还没有发出报警信号,判定试验火是否有效的唯一判据是 y 值是否已经达到 1.6。



- 1—加热盘;
2—温度传感器;
3—木棍。

图 G.1 试验火 SH1

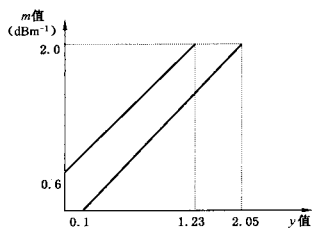


图 G.2 m 值与 y 值的比值

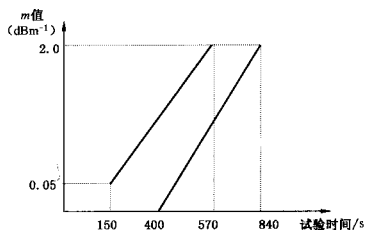


图 G.3 m 值与试验时间的比值

附录 H

(规范性附录)

试验火 SH2-棉绳阴燃火

H.1 燃料: 洁净、干燥的棉绳。

H.2 布置: 将 90 根长为 80 cm, 重 3 g 的棉绳固定在直径为 10 cm 的金属圆环上, 然后悬挂在支架上 (见图 H.1)。

H.3 点火: 在棉绳下端点火, 点燃后立即熄灭火焰, 保持连续冒烟。试验必须在所有棉绳被点燃后才能开始。

H.4 试验结束的判据: $m = 2 \text{ dBm}^{-1}$ 。

H.5 试验结束时火灾参数应满足下列要求:

—— 试验火的 m 与 y 的比值以及 m 与试验时间的比值关系应在图 H.2 和 H.3 图的实线范围内, 且在 $m = 2 \text{ dBm}^{-1}$ 或探测器发出火灾报警信号后结束。

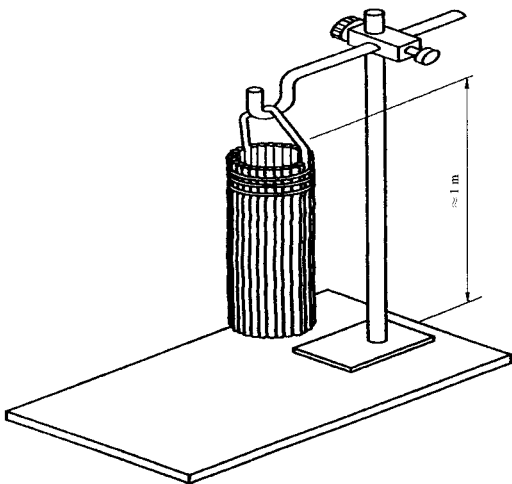
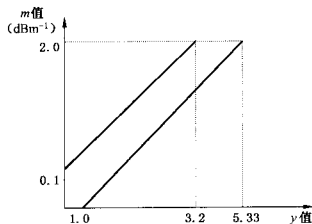
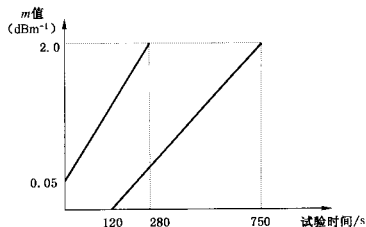


图 H.1 试验火 SH2

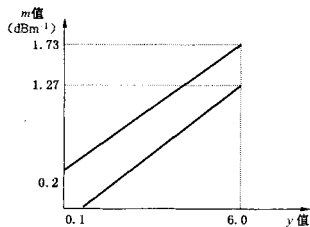
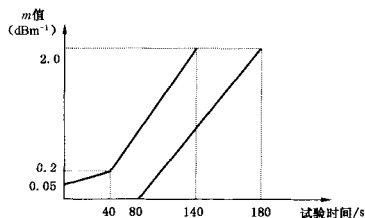
图 H.2 m 值与 y 值的比值图 H.3 m 值与试验时间的比值

附录 I

(规范性附录)

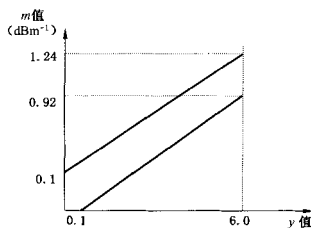
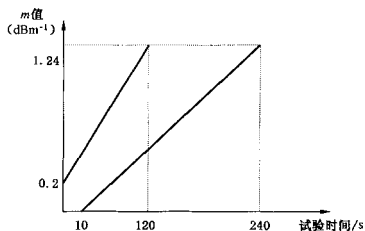
试验火 SH3-聚氨酯塑料火

- I.1 燃料:质量密度约 20 kg/m^3 的无阻燃剂软聚氨酯泡沫塑料。
- I.2 布置:3块 $50 \text{ cm} \times 50 \text{ cm} \times 2 \text{ cm}$ 的垫块迭在一起。底板为铝箔,其边缘向上卷起。
- I.3 点火燃料:在直径为 5 cm 的盘中,装入 5 mL 甲基化酒精。
- I.4 点火部位:最下面垫块的一角。
- I.5 试验结束的判据: $y = 6$ 。
- I.6 试验结束时火灾参数应满足下列要求:
- 试验火的 m 与 y 的比值以及 m 与试验时间的比值关系应在图 I.1 和 I.2 图的实线范围内,且在 $y = 6$ 或探测器发出火灾报警信号后结束。

图 I.1 m 值与 y 值的比值图 I.2 m 值与试验时间的比值

附 录 J
(规范性附录)
试验火 SH4-正庚烷火

- J.1 燃料:正庚烷(纯度 $\geq 99\%$)加3%的甲苯(纯度 $\geq 99\%$)。
- J.2 布置:将燃料放置于用2 mm厚的钢板制成的底面积为1 100 cm²(33 cm \times 33 cm)、高为5 cm的容器中。
- J.3 质量: $G_0 = 650$ g。
- J.4 点火方式:火焰或电火花。
- J.5 试验结束的判据: $y = 6$ 。
- J.6 试验结束时火灾参数应满足下列要求:
- 试验火的 m 与 y 的比值以及 m 与试验时间的比值关系应在图 J.1 和 J.2 图的实线范围内,且在 $y = 6$ 或探测器发出火灾报警信号后结束;
 - 如果在试验结束时, y 值已经达到6,但探测器还没有发出报警信号,判定试验火是否有有效的唯一判据是 m 值是否已经达到 1.1 dBm^{-1} 。

图 J.1 m 值与 y 值的比值图 J.2 m 值与试验时间的比值