



中华人民共和国国家标准

GB 5135.1—2003
代替 GB 5135—1993

自动喷水灭火系统 第1部分：洒水喷头

Automatic sprinkler system—Part 1: Sprinkler

2003-10-08 发布

2004-05-01 实施



中华人民共和国
国家质量监督检验检疫总局 发布

前 言

本部分的第4、5、6、8章为强制性,其余为推荐性。

GB 5135《自动喷水灭火系统》目前拟分为十五个部分:

- 第1部分:洒水喷头;
- 第2部分:湿式报警阀;
- 第3部分:水雾喷头;
- 第4部分:干式报警阀;
- 第5部分:雨淋报警阀;
- 第6部分:通用阀门;
- 第7部分:水流指示器;
- 第8部分:加速器;
- 第9部分:早期抑制快速响应(ESFR)喷头;
- 第10部分:压力开关;
- 第11部分:沟槽式管接头及组件;
- 第12部分:扩大覆盖面积洒水喷头;
- 第13部分:水幕喷头;
- 第14部分:预作用装置;
- 第15部分:家用喷头;

.....

本部分为GB 5135的第1部分。

本次修订主要参考了ISO/DIS 6182.1《自动喷水灭火系统 洒水喷头的要求和试验方法》(1998年英文版)、UL199《消防用洒水喷头》(1997年英文版)、FM2000《消防用洒水喷头》(1998年英文版)等标准。

本部分代替GB 5135—1993《自动喷水灭火系统 洒水喷头的技术要求和试验方法》,与GB 5135—1993相比主要变化如下:

- 对产品的分类与命名方法进行了修订;
- 增加了动态热性能要求和相应的试验方法(6.19和7.18);
- 增加了侧向喷洒要求和相应的试验方法(6.26和7.25);
- 增加了水罩的防护角要求和相应的测量方法(6.27和7.26);
- 增加了齐平式、嵌入式、隐蔽式喷头的要求和相应的试验方法(6.30和7.29);
- 增加了对产品使用说明的要求(9.2)。

本部分自实施之日起,代替GB 5135—1993。

本部分的附录A为规范性附录,附录B、附录C、附录D和附录E为资料性附录。

本部分由中华人民共和国公安部提出。

本部分由全国消防标准化技术委员会第二分技术委员会归口。

本部分起草单位:公安部天津消防研究所、广州市番禺区胜捷消防设备有限公司。

本部分主要起草人:张少禹、啜凤英、张君娜、唐晓亮、伍建许、李毅、迟立发。

本部分所代替标准的历次版本发布情况为:

- GB 5135—1985、GB 5135—1993。

自动喷水灭火系统

第1部分:洒水喷头

1 范围

GB 5135 的本部分规定了自动喷水灭火系统洒水喷头的要求、试验方法、检验规则和标志、包装、运输、贮存等。

本部分适用于自动喷水灭火系统洒水喷头。

本部分不适用于早期抑制快速响应(ESFR)洒水喷头、多孔口洒水喷头、水雾喷头、水幕喷头、启闭式喷头、大口径喷头和扩大覆盖面积(EC)洒水喷头。

2 规范性引用文件

下列文件中的条款通过 GB 5135 的本部分的引用而成为本部分的条款。凡是注日期的引用文件,其随后所有的修改单(不包括勘误的内容)或修订版均不适用于本部分,然而,鼓励根据本部分达成协议的各方研究是否可使用这些文件的最新版本。凡是不注日期的引用文件,其最新版本适用于本部分。

GB/T 7306(所有部分) 55°密封管螺纹

3 术语、定义、符号和单位

下列术语和定义适用于 GB 5135 的本部分。

3.1

洒水喷头 **sprinkler**

在热的作用下,在预定的温度范围内自行启动,或根据火灾信号由控制设备启动,并按设计的洒水形状和流量洒水的一种喷水装置。

3.2

传导系数 **conductivity factor**

是喷头的热敏感元件与其固定件之间热传导能力的度量,其符号为 C ,单位为 $(\text{m/s})^{0.5}$ 。

3.3

响应时间系数 **response time index**

是喷头动作灵敏度的度量,表示为 $RTI = \tau u^{0.5}$, τ 为热敏感元件的时间常数,单位为 s ; u 为气体流速,单位为 m/s 。响应时间系数的符号为 RTI ,单位为 $(\text{m} \cdot \text{s})^{0.5}$ 。

3.4

标准方位 **standard deviation**

当热敏感元件对称时,标准方位为使气流方向既垂直于喷头水流的轴线又垂直于其轭臂所在平面的方位。当热敏感元件为非对称时,标准方位为使气流方向既垂直于喷头水流的轴线又垂直于其轭臂所在平面,同时产生最短响应时间的方位。

3.5

最不利(响应)方位 **worst deviation**

使气流方向与喷头入口轴线垂直且产生最长的响应时间的方位。

3.6

装配载荷 **assemble load**

当喷头入口处水压为 0 时施加在喷头体上的力。

3.7

工作载荷 service load

喷头入口处施加 1.2 MPa 水压产生的力与喷头的装配载荷施加在喷头体上的力的合力。

3.8

设计载荷 design load

当喷头承受工作载荷时,施加在热敏感元件上的力。

3.9

静态动作温度 static operating temperature

喷头热敏感元件在一定的升温速率下,在液浴中动作时的温度。

4 分类

4.1 按结构形式分类

4.1.1 闭式喷头

具有释放机构的洒水喷头。

4.1.2 开式喷头

无释放机构的洒水喷头。

4.2 根据热敏感元件分类

4.2.1 易熔元件喷头

通过易熔元件受热熔化而开启的喷头。

4.2.2 玻璃球喷头

通过玻璃球内充装的液体受热膨胀使玻璃球爆破而开启的喷头。

4.3 根据安装位置和水的分布分类

4.3.1 通用型喷头

既可直立安装亦可下垂安装,在一定的保护面积内,将水呈球状分布向下喷洒并向上方喷洒的喷头。

4.3.2 直立型喷头

直立安装,水流向上冲向溅水盘的喷头。

4.3.3 下垂型喷头

下垂安装,水流向下冲向溅水盘的喷头。

4.3.4 边墙型喷头

靠墙安装,在一定的保护面积内,将水向一边(半个抛物线)喷洒分布的喷头。

4.4 按喷头灵敏度分类

4.4.1 快速响应喷头

响应时间系数(RTI)小于或等于 $50(\text{m} \cdot \text{s})^{0.5}$ 且传导系数(C)小于或等于 $1.0(\text{m}/\text{s})^{0.5}$ 的喷头。

4.4.2 特殊响应喷头

平均响应时间系数(RTI)介于 $50(\text{m} \cdot \text{s})^{0.5}$ 和 $80(\text{m} \cdot \text{s})^{0.5}$ 之间且传导系数(C)小于或等于 $1.0(\text{m}/\text{s})^{0.5}$ 的喷头。

4.4.3 标准响应喷头

响应时间系数(RTI)在 $80(\text{m} \cdot \text{s})^{0.5}$ 和 $350(\text{m} \cdot \text{s})^{0.5}$ 之间且传导系数(C)不超过 $2.0(\text{m}/\text{s})^{0.5}$ 的喷头。

4.5 特殊类型喷头

4.5.1 干式直立喷头

由一个特殊短管和安装于特殊短管出口的喷头组成,在短管入口处有一个密封物。在喷头动作前,

此密封物可阻止水进入短管。

4.5.2 齐平式喷头

喷头的部分本体(包括根部螺纹)安装在吊顶下平面以上,而部分或全部热敏感元件在吊顶下平面以下的喷头。

4.5.3 嵌入式喷头

除根部螺纹外,喷头的全部或部分本体被安装在嵌入吊顶的护罩内的喷头。

4.5.4 隐蔽式喷头

带有装饰盖板的嵌入式喷头。

4.5.5 带涂层喷头

在无镀层或有镀层喷头外部覆盖有蜂蜡或沥青等易熔防腐材料的喷头。

4.5.6 带防水罩的喷头

用于货架或开放网架,带有固定于热敏感元件上方的防水罩,可防止安装于高处的喷头将水喷洒在热敏感元件上的喷头。

5 公称口径、接口螺纹、颜色标志和型号规格

5.1 喷头的公称口径和接口螺纹

喷头的公称口径和接口螺纹见表1。

表1 喷头的公称口径和接口螺纹

公称口径/mm	接口螺纹/in
10	R 1/2, R 3/8
15	R 1/2
20	R 3/4

5.2 公称动作温度和颜色标志

闭式洒水喷头的公称动作温度和颜色标志见表2。

玻璃球洒水喷头的公称动作温度分为13档,应在玻璃球工作液中作出相应的颜色标志。

易熔元件洒水喷头的公称动作温度分为7档,应在喷头轭臂或相应的位置作出颜色标志。

表2 公称动作温度和颜色标志

玻璃球喷头		易熔元件喷头	
公称动作温度/°C	液体色标	公称动作温度/°C	轭臂色标
57	橙	57~77	无色
68	红		
79	黄		
93	绿		
107	绿		
121	蓝		
141	蓝		
163	紫		
182	紫		
204	黑		
227	黑		
260	黑		
343	黑	121~149	蓝
		204~246	绿
		320~343	橙

5.3 喷头的型号规格

5.3.1 洒水喷头的型号规格由类型特征代号(型号)、性能代号、公称口径和公称动作温度等部分组成。

5.3.2 类型特征代号表明了产品的结构形式和特征,由不超过3位大写英文字母、阿拉伯数字或其组合构成,可由生产商自己命名。

5.3.3 性能代号表明喷头的洒水分布类型、热响应类型或安装位置等特性,由下列符号构成:

通用型喷头:ZSTP

直立型喷头:ZSTZ

下垂型喷头:ZSTX

直立边墙型喷头:ZSTBZ

下垂边墙型喷头:ZSTBX

通用边墙型喷头:ZSTBP

水平边墙型喷头:ZSTBS

齐平式喷头:ZSTDQ

嵌入式喷头:ZSTDZ

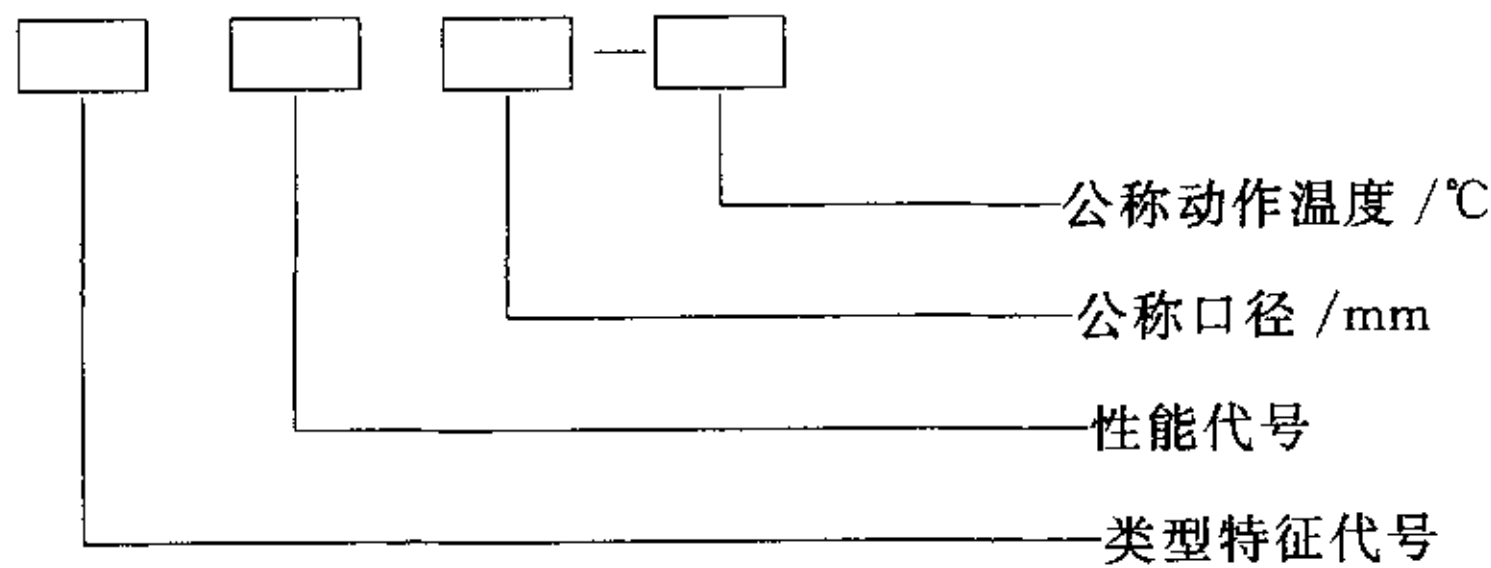
隐蔽式喷头:ZSTDY

干式喷头:ZSTG

快速响应喷头、特殊响应喷头在性能代号前分别加“K”、“T”并以“-”与性能代号间隔,标准响应喷头在性能代号前不加符号;带涂层喷头、带防水罩的喷头在性能代号前分别加“C”、“S”,并以“-”与性能代号间隔。

5.3.4 标记示例

洒水喷头的标记如下:



示例 1:M1 ZSTX15—93°C表示 M1 型,标准响应、下垂安装,公称口径为 15 mm,公称动作温度为 93°C 的喷头。

示例 2:GB2 K-ZSTBX 20—68°C表示 GB2 型,快速响应、边墙型、下垂安装,公称口径为 20 mm,公称动作温度为 68°C 的喷头。

6 技术要求

6.1 整体要求

洒水喷头在制造上应确保其产品的一致性,从设计和制造上应保证使其不能轻易调整、拆卸和重装。

6.2 外观

6.2.1 喷头的外表面应均匀一致,无明显的磕碰伤痕及变形,表面涂、镀层完整美观。

6.2.2 喷头的接口螺纹应符合 GB/T 7306 的规定。

6.2.3 喷头在其溅水盘或本体上至少应标记型号规格、生产厂商的名称(代号)或商标、生产年代、认证标记(如获得了认证)等;对于边墙型洒水喷头,还应标明水流方向。所有标记应为永久性标记且标志正确、清晰。

6.3 水压密封和耐水压强度性能

6.3.1 按 7.2.1 规定的方法进行试验时,喷头在整个试验过程中应无渗漏。

6.3.2 按 7.2.2 规定的方法进行试验时,喷头应无变形或破坏。

6.4 流量系数

6.4.1 喷头的流量系数 K 由下式计算:

$$K = \frac{Q}{\sqrt{10P}}$$

式中:

P ——喷头入口处压力,单位为兆帕(MPa);

Q ——喷头的流量,单位为升每分钟(L/min)。

6.4.2 按 7.3 规定的方法进行试验,喷头流量系数 K 的任一测量值和平均值均应符合表 3 的规定。

表 3 流量系数

公称口径/mm	流量系数 K	干式喷头流量系数 K
10	57±3	57±5
15	80±4	80±6
20	115±6	115±9

6.5 布水性能

6.5.1 非边墙型洒水喷头按 7.4.1 规定的方法进行试验时,应符合表 4 的规定。

6.5.2 边墙型洒水喷头按 7.4.2 规定的方法进行试验时,应打湿喷头所在墙下方距溅水盘 1.22 m 以下的全部墙面并符合表 5 的规定。

表 4 非边墙型喷头布水要求

公称口径/mm	洒水密度/(mm/min)	每只喷头流量/(L/min)	保护面积/m ²	喷头间距/m	低于洒水密度 50% 的集水盒数/个
10	2.5	50.6	20.25	4.5	≤8
15	5.0	61.3	12.25	3.5	≤5
	15.0	135.0	9.00	3.0	≤4
20	10.0	90.0	9.00	3.0	≤4
	30.0	187.5	6.25	2.5	≤3

表 5 边墙型喷头布水要求

公称口径/mm	平均洒水密度不低于/(mm/min)	单盒最小洒水密度/(mm/min)	每只喷头流量/(L/min)	保护面积/m ²	喷头间距/m	喷头所在边墙下部集水盒的集水量
10	2.0	1.2	57	9.0	3.0	不少于喷头总洒水量的 3.5%
15	2.0	1.2	57	9.0	3.0	
20	2.8	1.2	78	9.0	3.0	

6.6 溅水盘上、下的喷水量

6.6.1 按 7.5 规定的方法进行试验,通用型喷头向下喷洒的水量应为 40%~60%。

6.6.2 按 7.5 规定的方法进行试验,直立型和下垂型喷头向下喷洒的水量应为 80%~100%。

6.7 静态动作温度

6.7.1 易熔元件洒水喷头的静态动作温度按 7.6 规定的方法进行试验,不应超过下式规定的范围。

$$X \pm (0.035X + 0.62)$$

式中:

X——公称动作温度,单位为摄氏度(°C)。

6.7.2 玻璃球洒水喷头按 7.6 规定的方法进行试验,静态动作温度应符合表 6 的规定。

表 6 玻璃球喷头的静态动作温度

单位为摄氏度

喷头公称动作温度	最低动作温度	80%的样品应在下列温度前动作	最高动作温度
57	54	60	63
68	65	71	74
79	75	83	87
93	89	97	101
107	102	111	115
121	116	126	129
141	135	147	149
163	156	170	171
182	175	189	190
204	196	212	213
227	218	236	237
260	250	270	271
343	330	355	357

6.7.3 隐蔽式喷头除按上述规定进行试验外,还应按 7.6.3 规定的方法进行试验,装饰罩应在 2 min 内完全脱落。

6.8 功能

6.8.1 喷头按 7.7 规定的方法进行试验时应启动灵活。

6.8.2 标准响应喷头在热敏感元件释放后 60 s 内,应清除所有沉积;特殊响应和快速响应喷头在热敏感元件释放后 10 s 内,应清除所有沉积。

6.8.3 若在某一压力的 8 只试样中有 1 只试样发生沉积,应另取 24 只相同的试样重新进行该压力和该安装位置的功能试验,在每一压力下进行试验的所有喷头中,发生沉积的试样总数不应超过 1 只。

6.9 抗水冲击性能

按 7.8 规定的方法进行试验,喷头不应出现渗漏和损坏。本项试验后,所有试样还应进行 0.035 MPa 压力下的功能试验,并应符合 6.8.1 的规定。

6.10 工作载荷和框架强度

6.10.1 铰臂支撑的洒水喷头的工作载荷按 7.9.1~7.9.4 规定的方法确定。

6.10.2 铰臂支撑的洒水喷头按 7.9.5 规定的方法进行试验时,其框架的永久变形不应大于喷头载荷支承点间距离的 0.2%。

6.11 热敏感元件强度

6.11.1 玻璃球按 7.10.2 规定的方法进行试验,应符合下列要求:

- a) 玻璃球的平均破碎载荷不应小于 6 倍的玻璃球平均设计载荷;
- b) 对于 99% 的样品(p)置信度系数(v)为 0.99 时,计算出的玻璃球破碎载荷的下限误差至少为玻璃球设计载荷上限误差的 2 倍。除非在生产或设计中证实其他分布更适用,应使用正态或高斯分布进行计算。

6.11.2 易熔元件按 7.10.3 规定的方法进行试验,应能承受 15 倍的最大设计载荷 100 h;或满足:

$$L_d \leq 1.02 L_m^2 / L_0$$

式中:

L_d ——易熔元件最大设计载荷,单位为牛顿(N);

L_m ——易熔元件 1 000 h 损坏时的载荷,单位为牛顿(N);

L_0 ——易熔元件 1 h 损坏时的载荷,单位为牛顿(N)。

6.12 溅水盘强度

喷头按 7.11 规定的方法进行试验,其溅水盘不应出现松动、脱落、永久变形和损坏。

6.13 疲劳强度

玻璃球洒水喷头按 7.12 规定的方法进行试验,玻璃球不得有任何损坏。本项试验后,所有试样还应进行 0.035 MPa 压力下的功能试验,并应符合 6.8.1 的规定。

6.14 热稳定性

玻璃球洒水喷头按 7.13 规定的方法进行试验时,其玻璃球不应有任何损坏。本项试验后,所有试样还应进行 0.035 MPa 压力下的功能试验,并应符合 6.8.1 的规定。

6.15 抗振动性能

按 7.14 规定的方法进行试验,喷头的构成部件应无松动和损坏。本项试验后,所有试样还应进行密封试验和 0.035 MPa 压力下的功能试验,并应符合 6.3.1 和 6.8.1 的规定。

6.16 抗机械冲击性能

按 7.15 规定的方法进行试验,喷头应无损坏。本项试验后,所有试样还应进行密封试验,并应符合 6.3.1 的规定。

6.17 耐低温性能

按 7.16 规定的方法进行试验,喷头的涂层和镀层不应出现断裂和剥层现象,喷头不应损坏。本项试验后的所有喷头还应进行密封试验和 0.035 MPa 压力下的功能试验,并应符合 6.3.1 和 6.8.1 的规定。

6.18 耐高温性能

按 7.17 规定的方法进行试验,喷头体不应发生严重变形和损坏。

6.19 动态热性能

6.19.1 标准响应喷头、特殊响应喷头和快速响应喷头按 7.18.1 规定的方法在标准方位进行试验时,其 RTI 和 C 应符合图 1 规定。标准响应喷头和快速响应喷头使用 C 计算出的任一个 RTI 值均应在图 1 所示的范围内,特殊响应喷头使用 C 计算出的平均 RTI 值应在 $50(m \cdot s)^{0.5}$ 至 $80(m \cdot s)^{0.5}$ 之间,且任一 RTI 值不应小于 $40(m \cdot s)^{0.5}$ 或大于 $100(m \cdot s)^{0.5}$ 。

6.19.2 按 7.18.1.2 规定在偏离最不利方位一个角度进行试验时,使用 C 计算出的每一个 RTI 值不应超过 $600(m \cdot s)^{0.5}$ 或在标准方位下测得的平均 RTI 值的 250% 二者之中的较小者。

6.19.3 按 7.23 规定的方法进行环境试验后,试样应按 7.18.1(或 7.29)的规定进行标准方位插入试验(或热响应试验)以确定环境试验后的 RTI 值(或响应时间),其结果不应超过图 1 所示的相应界线(或 6.30 的规定)。另外平均 RTI 值(或响应时间)不应超过环境试验前平均 RTI 值(或响应时间)的 130%。环境试验后的所有 RTI 值按 7.18.3 规定的方法,使用环境试验前的传导系数 C 进行计算。

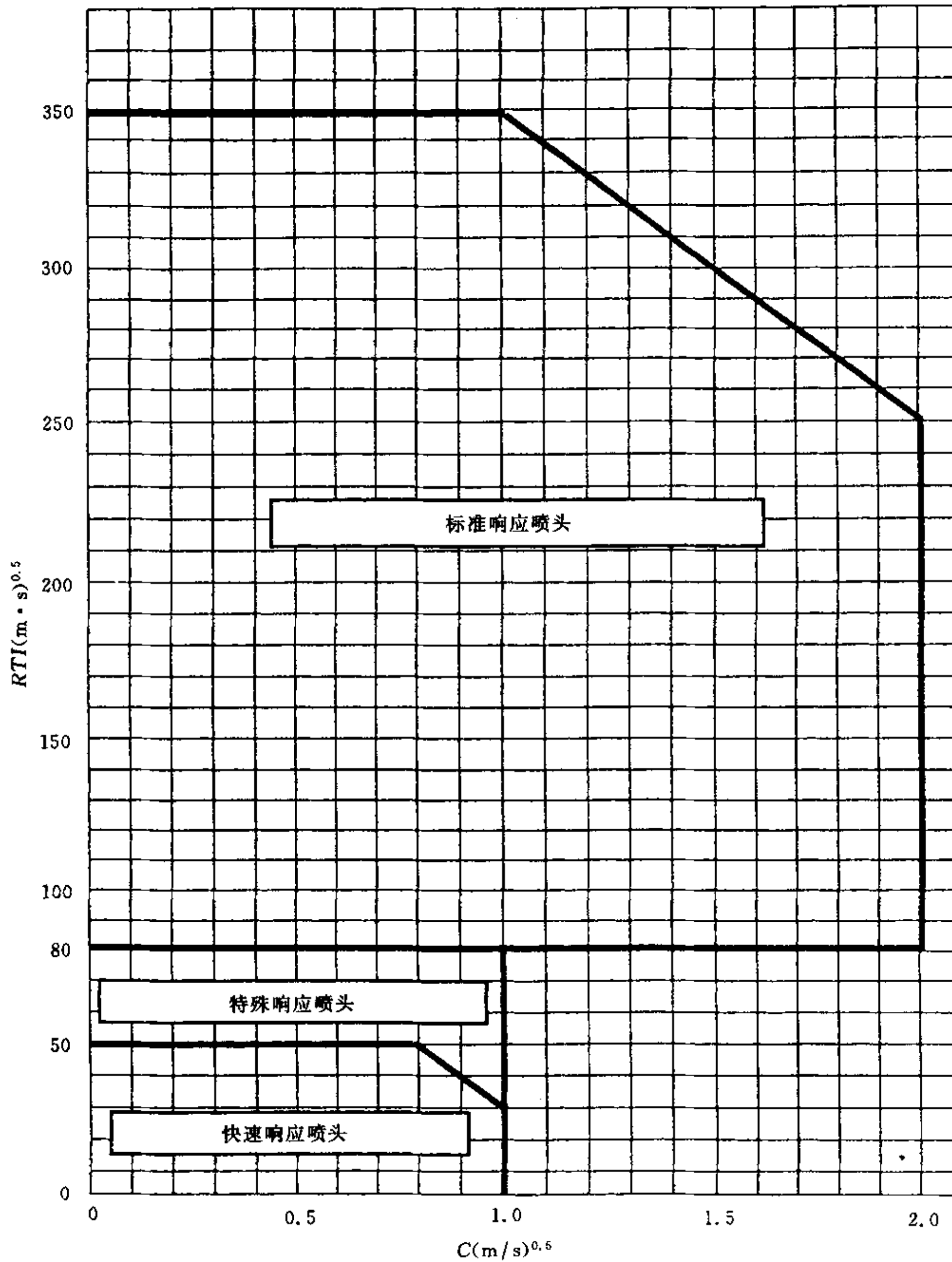


图 1 标准方位 RTI 和 C 值范围

6.20 耐氨应力腐蚀性能

按 7.19 规定的方法进行试验,喷头不应断裂、脱层或损坏。本项试验后的所有试样应进行密封试验和 0.035 MPa 压力下的功能试验,应分别符合 6.3.1 和 6.8.1 的规定。

6.21 耐二氧化硫腐蚀性能

按 7.20 规定的方法进行试验,喷头不应产生腐蚀损坏。本项试验后的所有试样应进行密封试验和 0.035 MPa 压力下的功能试验,应分别符合 6.3.1 和 6.8.1 的规定。

6.22 耐盐雾腐蚀性能

按 7.21 规定的方法进行试验,喷头不应产生腐蚀损坏。本项试验后的所有试样应进行密封试验和 0.035 MPa 压力下的功能试验,应分别符合 6.3.1 和 6.8.1 的规定。

6.23 耐潮湿气体腐蚀性能

按 7.22 规定的方法进行试验,喷头不应产生腐蚀损坏。本项试验后的所有试样应进行密封试验和 0.035 MPa 压力下的功能试验,应分别符合 6.3.1 和 6.8.1 的规定。

6.24 耐环境温度性能

6.24.1 无涂层喷头

按 7.23.1 规定的方法进行试验,无涂层喷头应无破损。试验后的喷头试样分别按 7.2.1、7.6、7.7 和 7.18.1(或 7.29)规定的方法进行密封试验、静态动作温度试验、功能试验和插入试验(或热响应试验),应分别符合 6.3.1、6.7、6.8.1 和 6.19.1(或 6.30)的规定。

6.24.2 有涂层喷头

按 7.23.2 规定的方法进行试验时,有涂层喷头及其涂层应无损坏。试验后的喷头试样分别按 7.2.1、7.7 和 7.6 所述的方法进行密封试验、功能试验和静态动作温度试验,应分别符合 6.3.1、6.8.1 和 6.7 的规定。

6.24.3 隐蔽式喷头的装饰罩

隐蔽式喷头的装饰罩按 7.23.3 规定的方法进行试验时,应无脱落和损坏。本项试验后,将装饰罩安装在喷头上,与喷头一起按 7.14 规定的方法进行连续 4 h 的振动试验,应无损坏。

6.25 抗碰撞性能

6.25.1 按 7.24.2 规定的方法进行试验,喷头应无破裂和变形。本项试验后,所有试样还应进行密封试验和 0.035 MPa 压力下的功能试验,并符合 6.3.1 和 6.8.1 的规定。

6.25.2 带有水罩的喷头还应按 7.24.3 规定的方法进行试验,其水罩及与喷头联接部位应无变形或损坏。

6.26 侧向喷洒

按 7.25 规定的方法进行试验,直立和下垂型喷头应在正庚烷燃尽前动作,且相邻的喷头不应妨碍其启动。

6.27 水罩的防护角

按 7.26 规定的方法进行试验,水罩为喷头的热敏感元件提供的防护角应不大于 45°。

6.28 水罩的旋转

按 7.27 规定的方法进行试验,水罩在 4.0 N·m 的力矩下不应发生转动。

如果水罩在 4.0 N·m 的力矩下转动,喷头平均工作载荷的变化不应超过 ±10%。

6.29 抗真空性能

按 7.28 规定的方法进行试验,喷头不应出现扭曲或损坏。本项试验后,所有试样按 7.2.1 规定的方法进行密封试验,结果应符合 6.3.1 的规定。

6.30 齐平、嵌入和隐蔽式喷头的热响应性能

齐平、嵌入和隐蔽式喷头按 7.29 规定的方法进行试验时,由平均响应时间和非偏标准偏差计算出的数据误差限不应超过下列数值:

- a) 对于公称动作温度不超过 77°C 的洒水喷头为 3.85 min;
- b) 对于公称动作温度为 78°C~107°C 的洒水喷头为 3.15 min。

用以计算数据误差限的非偏标准偏差对于 99% 的被试喷头的置信度系数为 95%。

6.31 灭木垛火性能

6.31.1 公称口径为 10 mm 的喷头、边墙型和通用型喷头不进行灭木垛火试验。

6.31.2 公称口径为 15 mm 和 20 mm 的喷头按 7.30 规定方法进行试验时,应能控制木垛火。热电偶

处的气温在洒水后的前 5 min 内应被降至环境温度加上 275℃ 以下,在以后的试验中,任何连续 3 min 内热电偶处测得的平均气温不应超过环境温度加上 275℃,自吊顶下温度降到低于环境温度加上 275℃ 至试验结束这段时间内,吊顶温度记录曲线以下的面积之和应小于环境温度加上 275℃ 直线以下的面积。

6.31.3 木垛的质量损失不应超过 20%。

7 试验方法

7.1 外观检查

对照设计图样等技术文件,通过目测或使用通用量器具进行检查测量,结果应符合本标准 6.1 和 6.2 的规定。

7.2 水压密封和强度试验

7.2.1 将喷头试样安装在试验装置上,使管路充满清水,排除管路中的空气。以 (0.1 ± 0.025) MPa/s 的速率升压至 3.0 MPa,保持压力 3 min,然后降压至 0。再在 5 s 内使压力从 0 升至 0.05 MPa,保持压力 15 s 后,以 (0.1 ± 0.025) MPa/s 的速率升压至 1.0 MPa,保持压力 15 s 后降压至 0。试验过程中,每只试样均应符合 6.3.1 的规定。

7.2.2 将水压密封试验后的样品安装在 7.2.1 所用的试验装置上,以不超过 2.0 MPa/min 的速率升压至 4.8 MPa,保持压力 1 min,每只试样均应符合 6.3.2 的规定。

7.3 流量系数测量

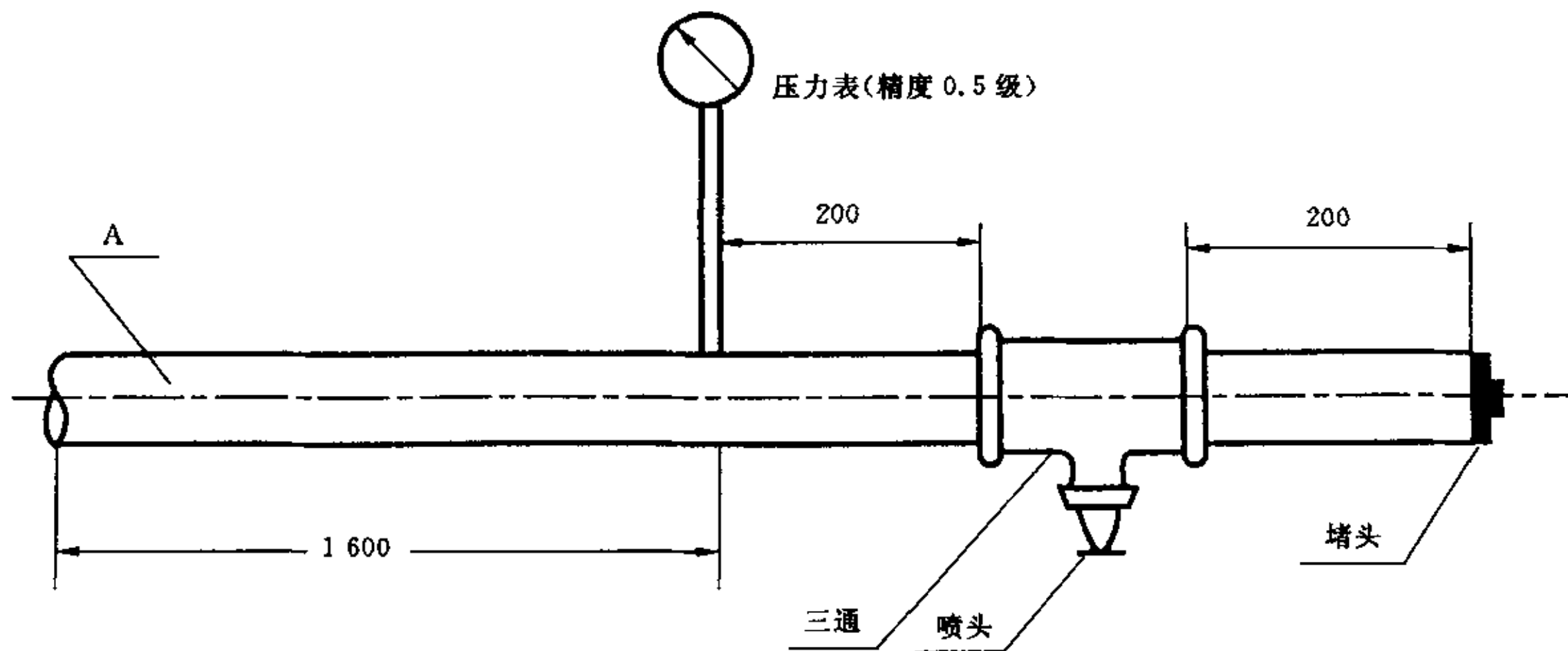
流量试验装置如图 2 所示,将试样除去框架和溅水盘后安装在试验装置上。试验压力从 0.05 MPa 至 0.65 MPa,每间隔 0.10 MPa 测量喷头的流量。压力测量精度不应低于 0.5 级,流量测量精度不应低于 1.0 级。对于每一个试样,压力先从低升到高,至每一个测量点,再从高降到低,至每一个测量点。

将所测得的数据代入 6.4.1 中的公式,计算出每一压力点的 K 值和 K 的平均值,结果应符合 6.4.2 的规定。

在试验中应修正自压力表至喷头出口之间的静压差。

干式喷头应取其产品的最短和最长规格分别进行试验。

单位为毫米



A—钢管

图 2 流量试验装置

7.4 布水试验

7.4.1 非边墙型喷头

试验室的面积应不小于 $7\text{ m} \times 7\text{ m}$ ，取 4 只同种安装形式、同口径的喷头呈正方形安装于试验管路上，试验管路及集水盒的布置见图 3 至图 5。喷头轭臂应与供水管平行。干式喷头应取其产品的最短规格进行试验。

吊顶与直立型喷头溅水盘之间的距离为 50 mm ，与下垂型喷头溅水盘之间的距离为 275 mm 。

齐平、嵌入、隐蔽式喷头应取其最嵌入的位置，安装在不小于 $6\text{ m} \times 6\text{ m}$ 的吊顶上，吊顶置于试验室的中央。试验喷头通过三通或弯头直接安装在水平管路上，或通过通径为 25 mm 、长度不小于 150 mm 的短管和变径联接在水平管路上。

三种公称口径的喷头的保护面积和洒水密度在表 4 中给出。公称口径为 15 mm 和 20 mm 的喷头应在表 4 中规定的两种条件下分别进行试验。

4 只喷头之间保护面积内的洒水密度由正方形集水盒测量，集水盒的边长为 500 mm ，吊顶距集水盒上边缘 2.7 m ，集水盒位于 4 只喷头下方保护面积的中央，试验集水时间不应少于 3 min 。

试验结果应符合 6.5.1 的规定。

单位为毫米

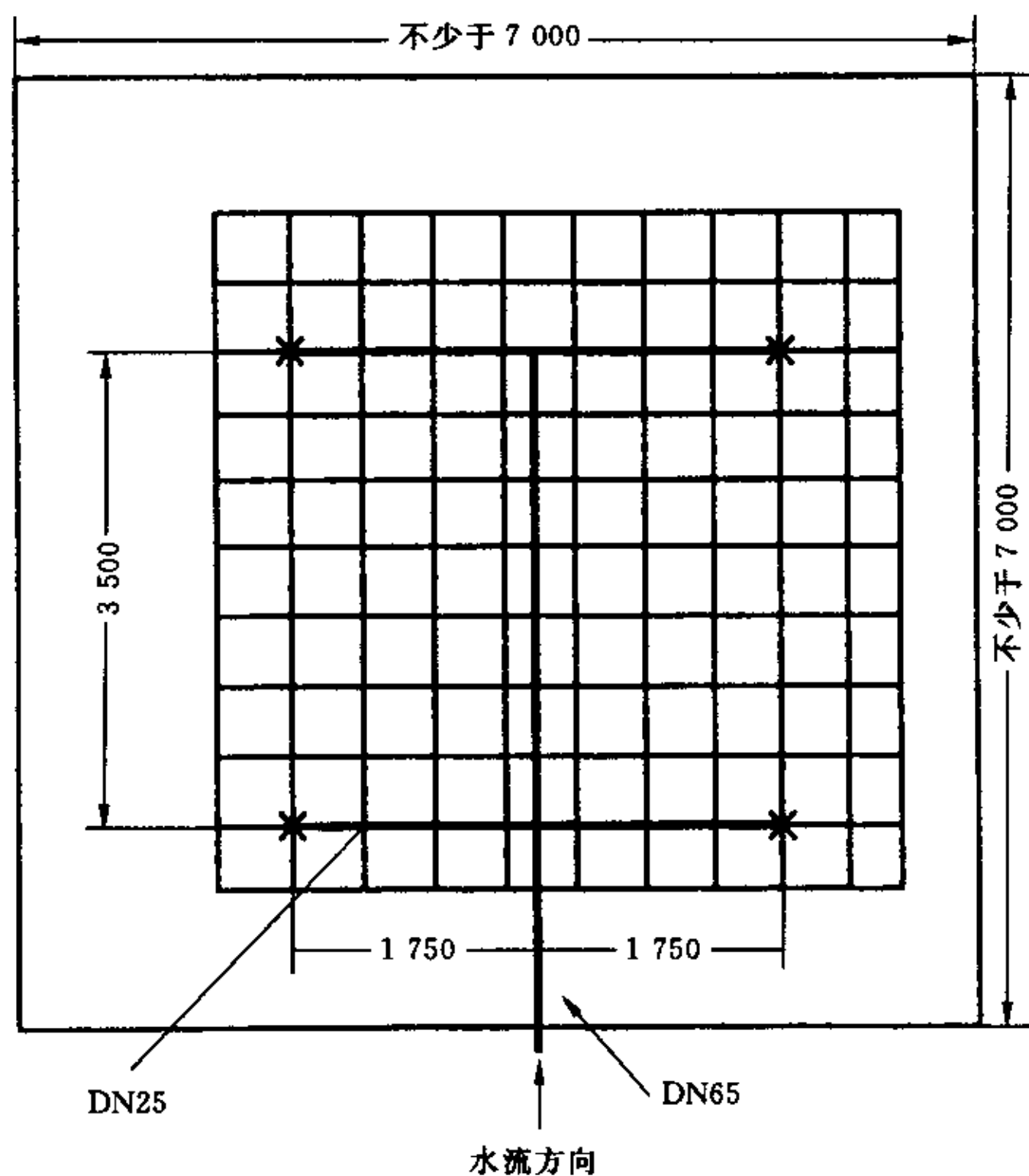


图 3 布水试验室布置(保护面积 12.25 m^2)

单位为毫米

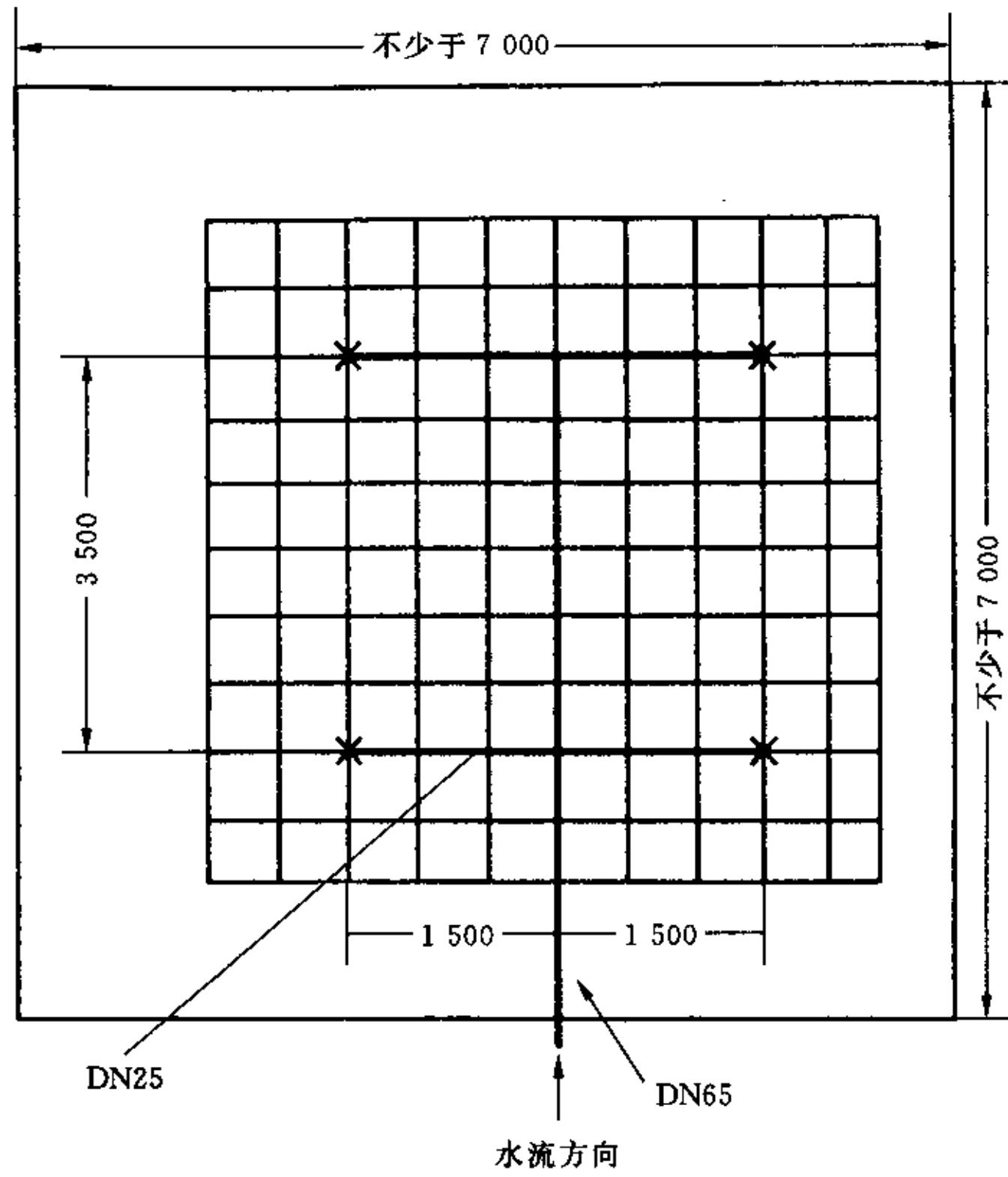


图 4 布水实验室布置(保护面积 9 m²)

单位为毫米

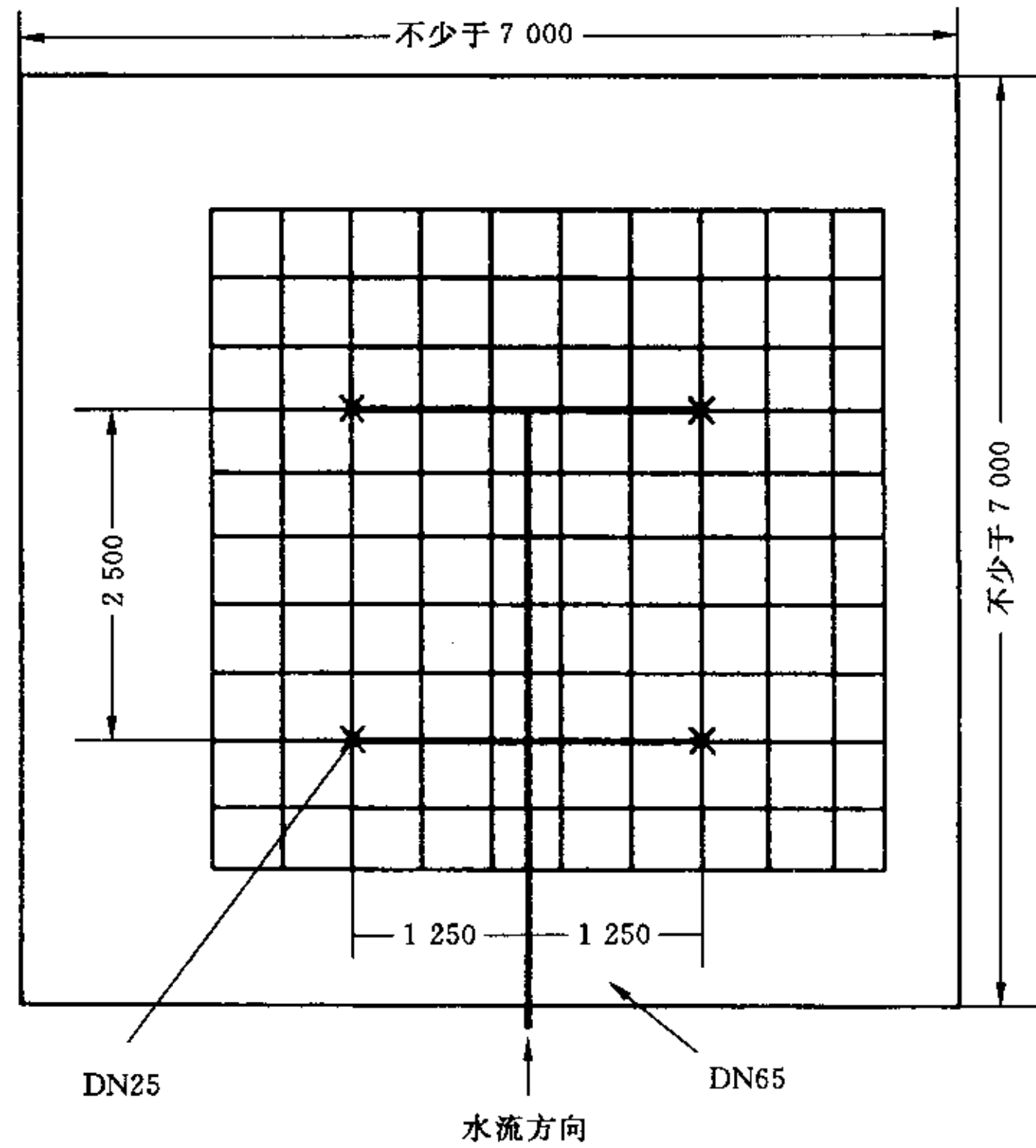


图 5 布水实验室布置(保护面积 6.25 m²)

7.4.2 边墙型喷头

试验室面积不应小于 $7\text{ m} \times 7\text{ m}$ ，取 2 只同型号同口径的边墙型喷头按图 6 所示，沿着一面墙安装于试验管路上。喷头间距为 3 m ，吊顶距每只喷头溅水盘之间的距离为 100 mm 。2 只喷头之间保护面积内的水分布用 36 只边长为 500 mm 的集水盒测量。吊顶距集水盒上边缘的距离为 2.14 m 。

36 只集水盒位于 2 只喷头之间区域的地面上，见图 6 和图 7。第一行集水盒应平行于喷头后的墙面，距墙 600 mm 。

另外，将一行 6 个集水盒置于 2 只喷头之间的地上贴近墙面，收集洒在墙面上的水。墙的表面应用不透水、不吸水的材料覆盖，水应能从墙面上直接导入集水盒中（见图 6 和图 7）。在此行集水盒上方置一挡板，以防止从喷头中洒出的水直接进入集水盒。

边墙型喷头的试验条件见表 5，试验洒水时间为 10 min 。计算集水盒的平均洒水密度和任一单只集水盒的洒水密度。检查喷头打湿其背后墙面的情况，试验结果应符合 6.5.2 规定。

单位为毫米

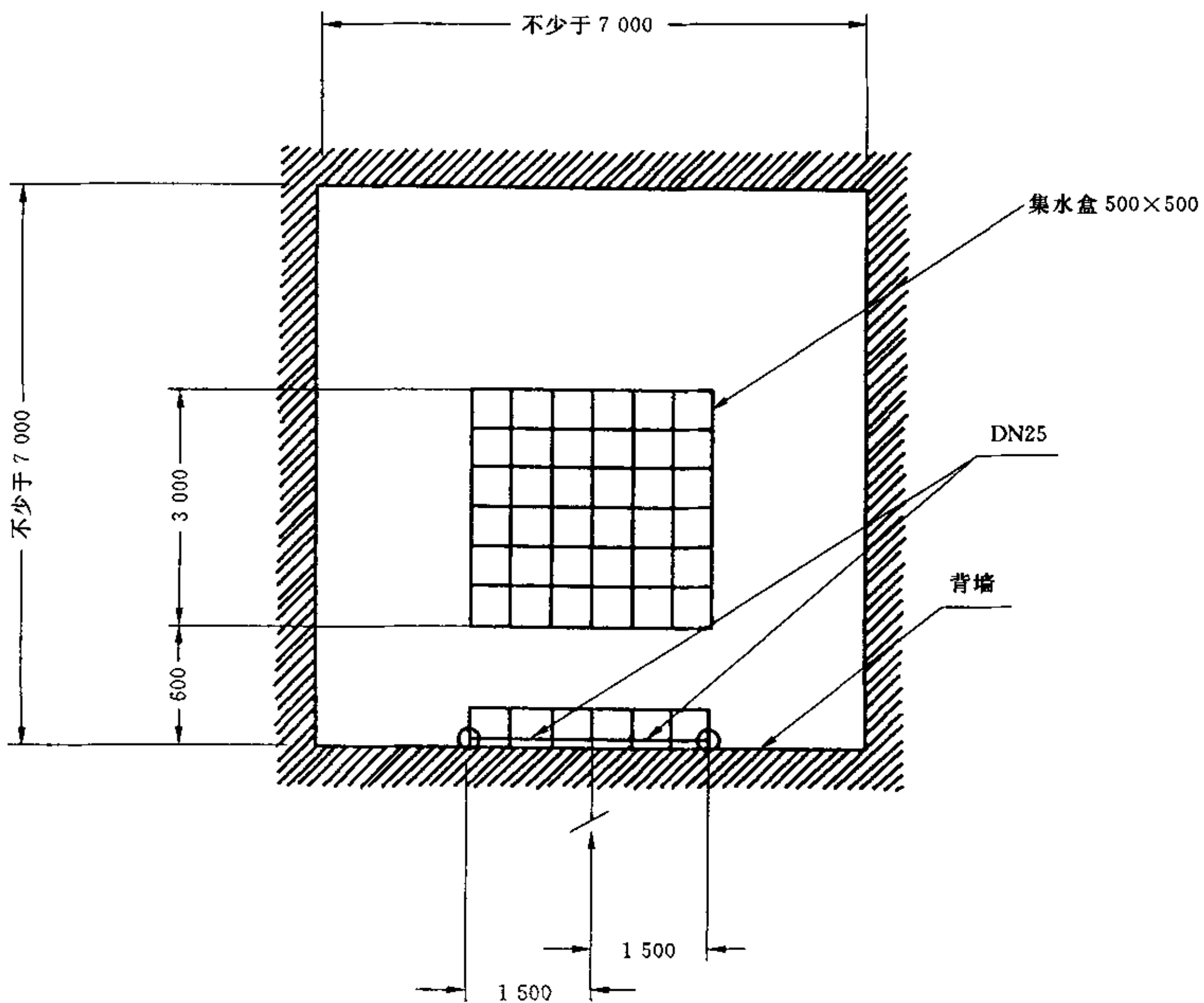


图 6 边墙型喷头布水试验室布置

单位为毫米

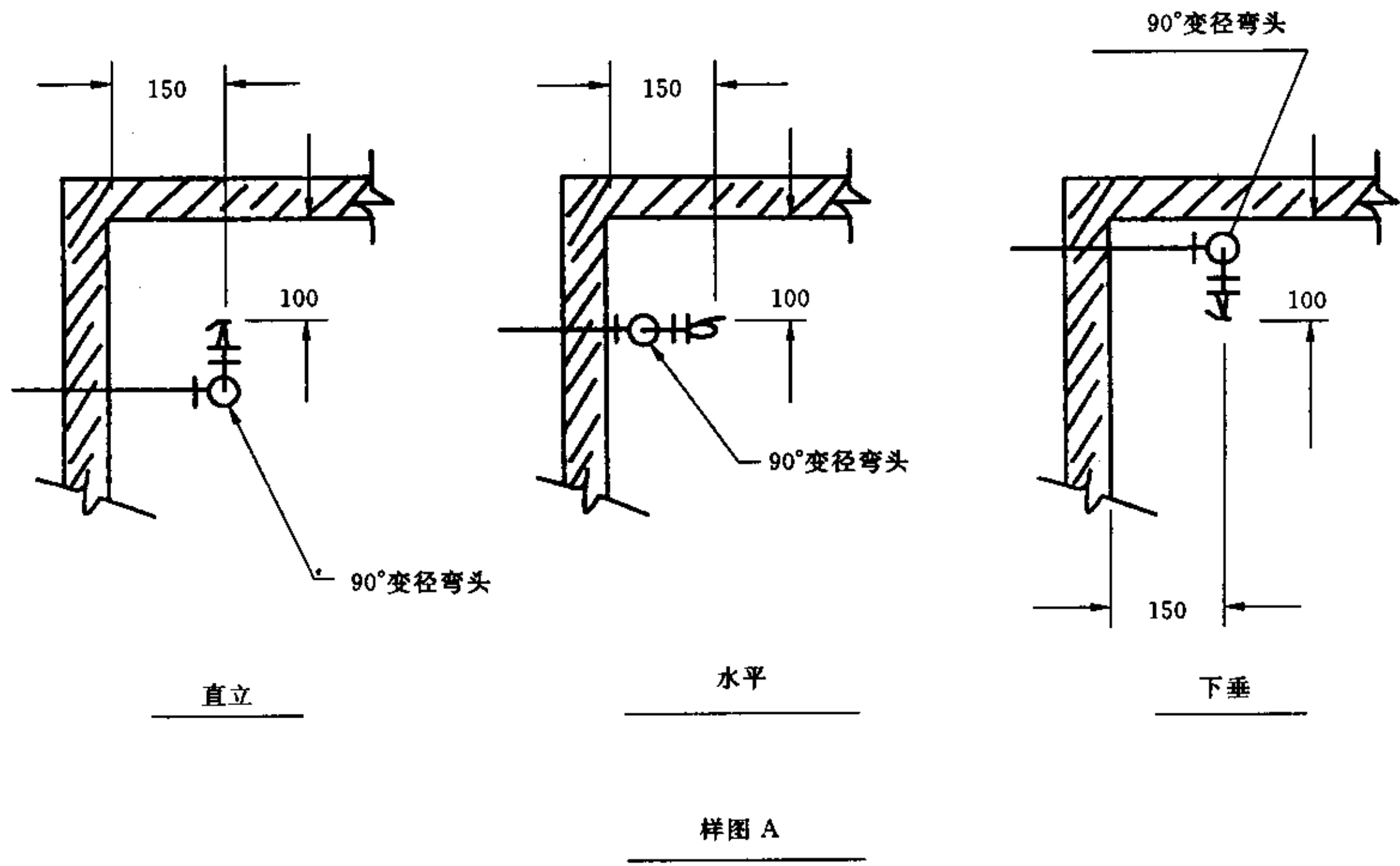
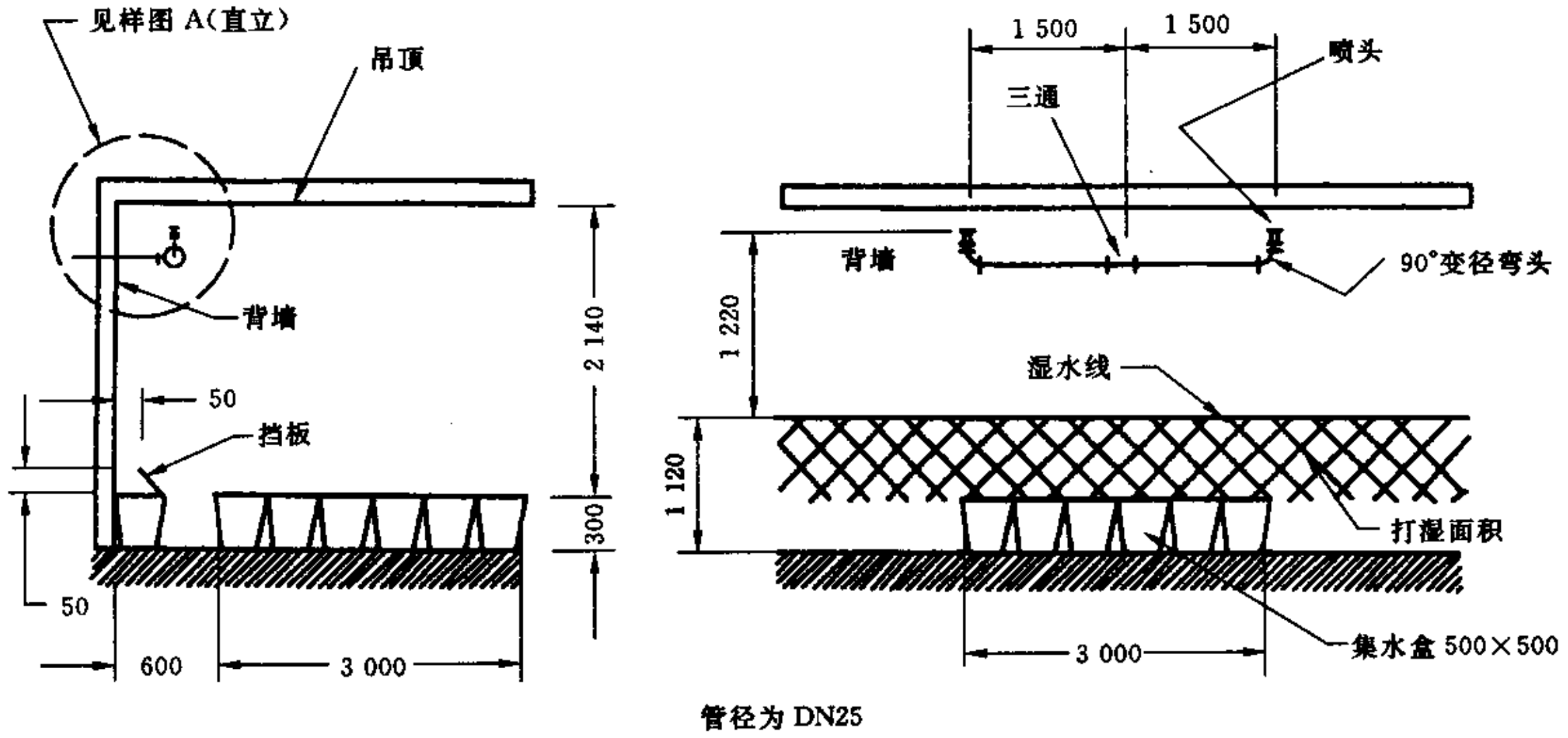


图 7 边墙型喷头布水试验安装图

7.5 溅水盘上、下的喷水量试验

7.5.1 将试样按图 8 所示水平安装在专用试验箱中,应使喷头的溅水盘位于试验箱隔板孔口的中央,使两个集水容器的理论分界线与喷头溅水盘相切于喷头轴线上的一点。

7.5.2 试验流量按表 7 的规定。试验后测量出两个集水容器中的水量,相对误差不应超过 $\pm 5\%$ 。计算向下洒水率,结果应符合 6.6 的规定。

单位为毫米

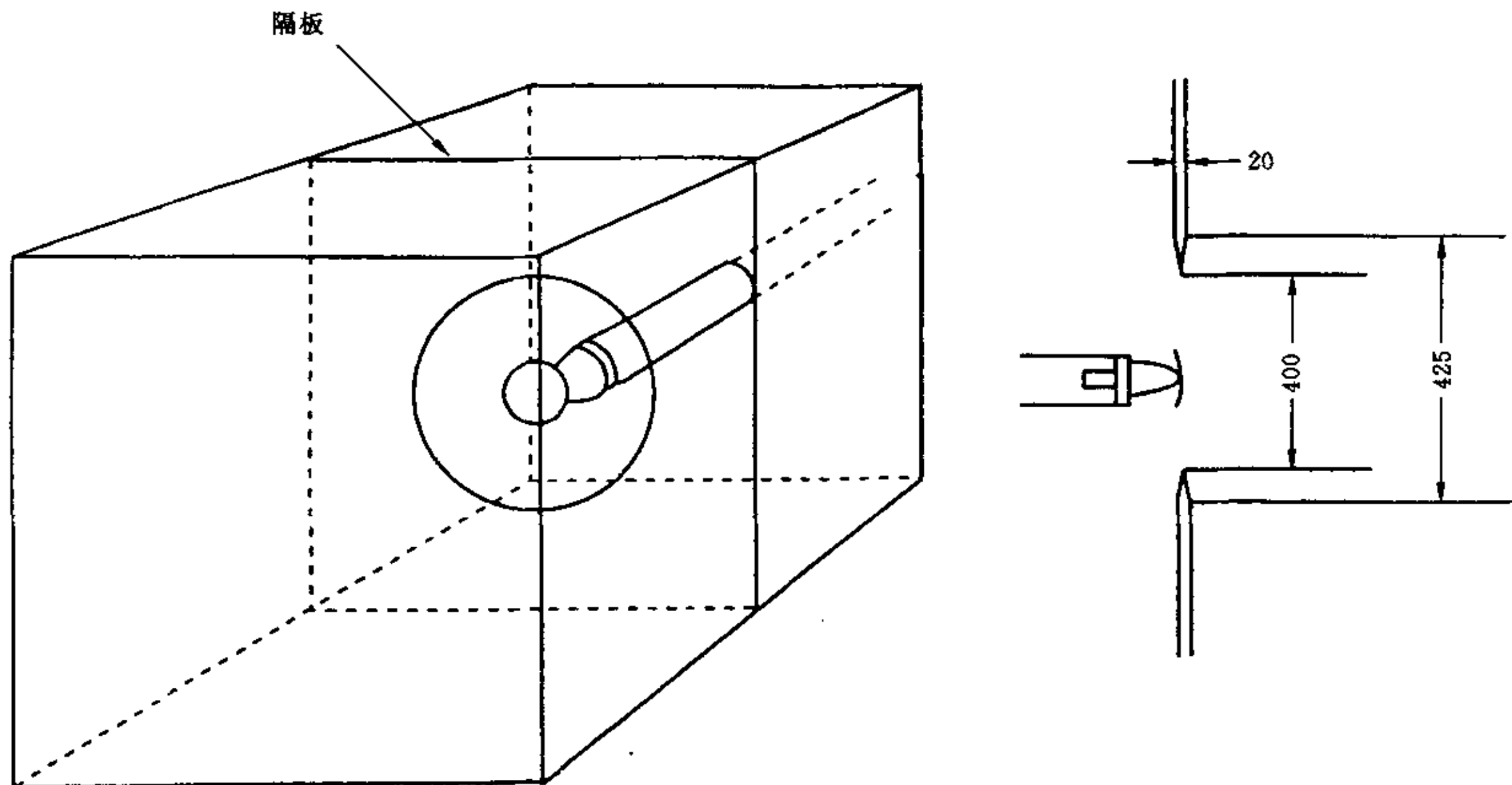


图 8 溅水盘上、下喷水量试验装置

表 7 试验流量

公称口径/mm	流量/(L/min)
10	50.0
15	60.0
20	90.0

7.6 静态动作温度试验

7.6.1 试验在液浴中进行,公称动作温度不高于 79°C 的喷头在水浴(宜采用蒸馏水)中进行,公称动作温度高于 79°C 的喷头在油浴(适当的油)中进行。试验液浴的温度应均匀,试验区域内的温度偏差不得超过 0.5°C 。喷头动作温度的测量采用二级标准玻璃温度计。

7.6.2 将至少 20 只喷头试样在升温速率不超过 $20^{\circ}\text{C}/\text{min}$ 的条件下,从室温加热到低于其公称动作温度 $20\pm 2^{\circ}\text{C}$,并保持此温度 10 min。然后以 $(0.5\pm 0.1)^{\circ}\text{C}/\text{min}$ 速率升温,直至喷头动作。记录喷头的动作温度,易熔元件喷头的试验结果均应符合 6.7.1 的规定,玻璃球喷头的试验结果均应符合 6.7.2 的规定。

7.6.3 将 10 只隐蔽式喷头(包括装饰罩)置于环境温度条件下不少于 1.0 h,然后将其放入温度试验箱中,试验箱内的温度为低于 6.7 中规定的喷头最低动作温度(4 ± 1) $^{\circ}\text{C}$,试验结果应符合 6.7.3 的规定。

7.7 功能试验

7.7.1 功能试验装置如图 9 所示,喷头试样按其正常安装位置进行安装。试验箱的热源采用气体燃料,试验箱内靠近喷头处的温度应能在 3 min 内达到(400 ± 20) $^{\circ}\text{C}$ 。对于公称动作温度超过 79°C 的洒水喷头和干式喷头,可使用火炬直接加热启动喷头。

7.7.2 在 0.035 MPa、0.35 MPa 和 1.20 MPa 压力下,分别取 8 只喷头试样按其正常安装位置进行功能试验。试样启动后,试验的压力应不低于上述启动前压力的 75%,试验箱的温度应在靠近喷头位置测量。当一个或多个动作零件滞留在溅水盘框架组件上超过 6.8.2 规定的时间时,即认为发生沉积现象。试验结果应符合 6.8 的规定。

单位为毫米

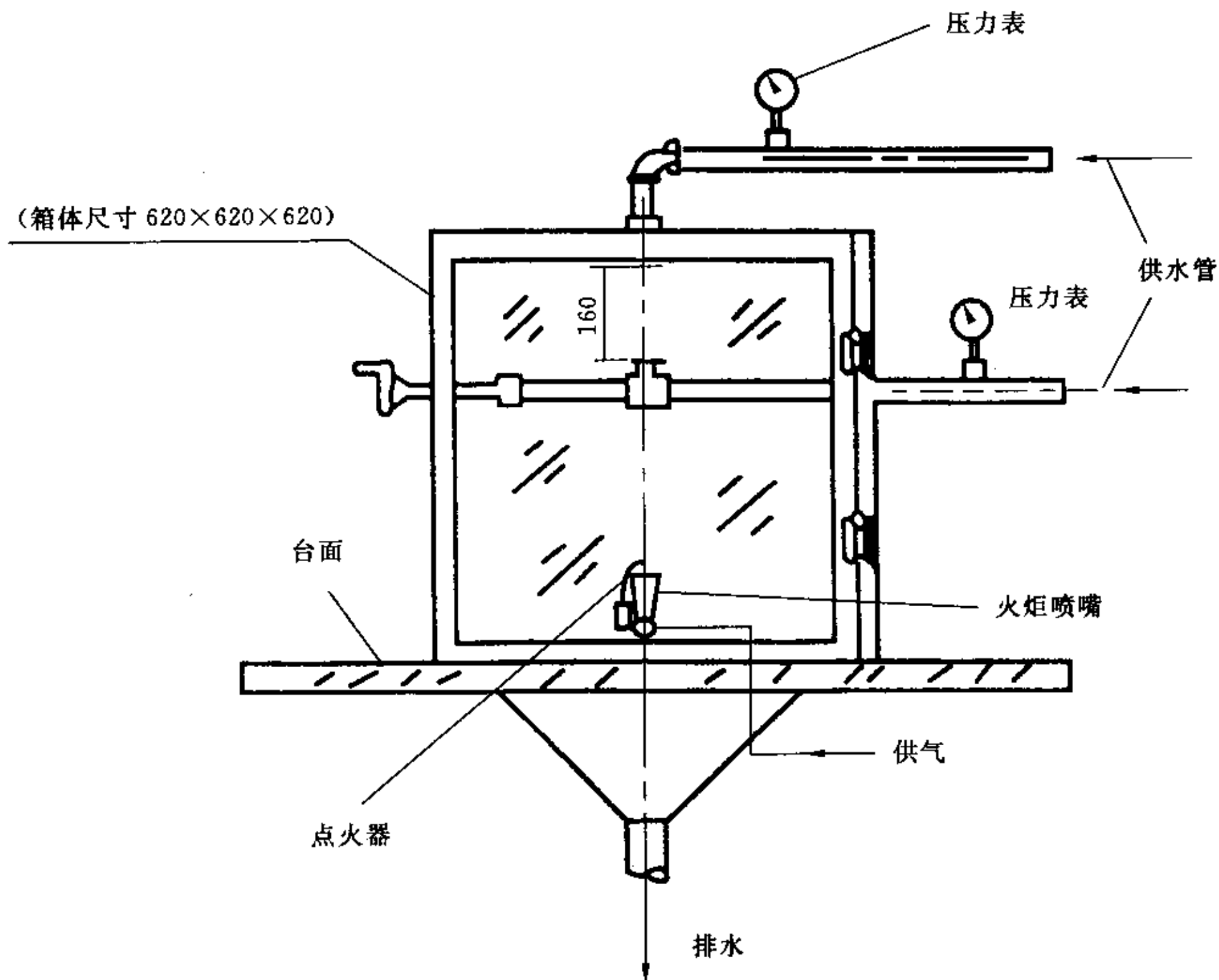


图 9 功能试验装置

7.8 水冲击试验

将 5 只试样按工作位置安装在试验装置上,向试验管路中充水排出空气,然后进行 3 000 次压力从 (0.4 ± 0.1) MPa 至 2.5 ± 0.5 MPa 的交变水压试验。每次试验的周期不应大于 2 s。

在试验过程中,检查每个试样的渗漏情况。试验后所有喷头试样还应进行 0.035 MPa 压力下的功能试验,试验结果应符合 6.9 的规定。

7.9 工作载荷的确定和框架强度试验

7.9.1 至少取 10 只喷头试样用以测量工作载荷。将试样在室温下牢固地安装于试验装置上,在喷头的入口施加 1.2 MPa 的压力。

7.9.2 使用分辨率为 0.001 mm 的变形测量仪表测量喷头承载点间的长度变化。应避免喷头螺纹与固定件之间的移动。

7.9.3 以适当的方法除去喷头的热敏感元件,当喷头温度恢复至室温后,再次测量变形。

7.9.4 以不超过 500 N/min 的加压速率向喷头施加机械载荷,直至喷头框架变形数值回到加 1.2 MPa 压力时的数值,此机械载荷即为该试样在工作载荷。计算 10 只试样的平均工作载荷。

7.9.5 在上述 10 只喷头试样中任取 5 只试验,以不超过 500 N/min 的加压速率给喷头试样施加两倍平均工作载荷的机械载荷,保持此载荷(15±5) s 后卸去载荷。记录框架的永久变形,应符合 6.10.2 的规定。

7.10 热敏感元件的强度试验

7.10.1 热敏感元件设计载荷的确定

使用在 7.9 中确定的喷头工作载荷计算出施加在喷头热敏感元件上的力,即热敏感元件的设计载荷。当热敏感元件的设计载荷不能通过计算得出时,可采用适当的方法直接测量热敏感元件的设计载荷。

7.10.2 玻璃球

7.10.2.1 每种类型、每种温度等级的玻璃球至少取 15 只试样进行试验。将试样安装于试验装置上,试验装置的玻璃球支撑件可使用喷头上的支撑件或生产商提供的专用支撑件。以 150 N/s 至 250 N/s 的加压速率给玻璃球施加平稳载荷,直至玻璃球破碎。

7.10.2.2 每次试验使用新的玻璃球支撑件,可对支撑件进行外部加固以防止试验失败,但不得影响玻璃球原有的受力状况。

7.10.2.3 记录每只玻璃球的破碎载荷,破碎载荷测量值应精确到 1 N。

7.10.2.4 计算玻璃球平均破碎载荷和玻璃球破碎载荷的下限误差 TL1,计算玻璃球设计载荷的上限误差 TL2(参见附录 B),结果应符合 6.11.1 的规定。

7.10.3 易熔元件

7.10.3.1 至少取 10 只易熔元件试样,使其承受 15 倍的易熔元件最大设计载荷历时 100 h,试验结果应符合 6.11.2 的规定。与评价易熔元件无关的非正常损坏可不考虑。

7.10.3.2 至少取 10 只易熔元件试样,使其分别承受不同的载荷,载荷值从易熔元件最大设计载荷 L_d 至 15 倍易熔元件最大设计载荷,使易熔元件试样在 1 000 h 之内和之后损坏(参考附录 C),应去除非正常的损坏。用最小二乘法绘制全对数回归曲线,从曲线得出试样 1 h 损坏时的载荷 L_1 和 1 000 h 损坏时的载荷 L_m ,试验结果应符合 6.11.2 的规定。

7.11 溅水盘强度试验

将喷头试样按正常安装位置安装在 7.7 规定的试验装置上,在 1.2 MPa 水压下进行试验。喷头启动后调节水压至 1.2 MPa,连续洒水 15 min,试验结果应符合 6.12 的规定。

7.12 疲劳强度试验

本项试验使用 4 只玻璃球喷头试样,每只喷头试样重复进行 4 次试验。

试验在液浴中进行,公称动作温度不超过 79℃ 的喷头采用水浴(宜用蒸馏水),公称动作温度高于 79℃ 的喷头使用油浴(适当的油)进行试验。将试样置于液浴中,升温速率不超过 20℃/min,使温度从 (20±5)℃ 升至低于其公称动作温度 (20±2)℃,然后使液浴温度以 1℃/min 的速率升温直至玻璃球的气泡消失或低于公称动作温度 5℃。将喷头从液浴中取出,使其在空气中冷却,直至玻璃球气泡重新出现。在冷却过程中,玻璃球的尖端(封口端)应指向下方。

疲劳强度试验后的所有试样进行 0.035 MPa 压力下的功能试验,试验结果应符合 6.13 的规定。

7.13 热稳定性试验

7.13.1 试验前将 5 只喷头试样置于 $(20 \pm 5)^\circ\text{C}$ 的环境中不少于 30 min。

7.13.2 将喷头浸入液浴内,液浴的温度为低于喷头公称动作温度 $(10 \pm 2)^\circ\text{C}$,液浴试验区域的温度偏差不得超过 $\pm 1^\circ\text{C}$ 。5 min 后将喷头从液浴中取出,使玻璃球尖端(封口端)朝下,立即浸入 $(10 \pm 1)^\circ\text{C}$ 的液浴中。

试验后的所有试样进行 0.035 MPa 压力下的功能试验,试验结果应符合 6.14 的规定。

7.14 振动试验

7.14.1 将 5 只喷头试样垂直安装于试验台面上,沿喷头联接螺纹的轴线方向进行振动。干式喷头取其产品中最短规格进行试验。振动的频率为 35 Hz,振幅为 1 mm,振动时间为 120 h。

7.14.2 振动试验后,所有试样进行密封试验和 0.035 MPa 压力下的功能试验,试验结果应符合 6.15 的规定。

7.15 机械冲击试验

取 5 只喷头试样,分别按正常安装的正、反方向和垂直于两轭臂所在的平面的方向固定在机械冲击试验台上,冲击加速度为 100 g,在每一方向各进行 3 次冲击试验。

机械冲击试验后,所有试样进行密封试验,应符合 6.16 的规定。

7.16 低温试验

将喷头试样置于低温试验箱中,箱内的温度保持在 $(-30 \pm 2)^\circ\text{C}$,历时 24 h。随后将喷头取出,在室温下放置 24 h。仔细检查喷头的涂层或镀层。

低温试验后,所有试样进行密封试验和 0.035 MPa 压力下的功能试验,试验结果应符合 6.17 的规定。

7.17 高温试验

将去掉动作机构的喷头,按其正常工作位置放入 $(800 \pm 20)^\circ\text{C}$ 的试验箱中,历时 15 min。然后夹着喷头的螺纹处将其自试验箱中取出,立即放入 $(15 \pm 2)^\circ\text{C}$ 的水中,试验结果应符合 6.18 的规定。

7.18 动态热试验

7.18.1 插入试验

7.18.1.1 用某一温度等级的喷头试样,在标准方位和偏离最不利方位各进行 10 次插入试验,其他温度等级的喷头,每种取 10 只试样进行标准方位的插入试验。每种方位的 RTI 值按 7.18.3 和 7.18.4 规定的方法计算。

干式喷头用其长度最短的产品进行试验。

插入试验时喷头的固定基座应使用黄铜制作,应保证在每一个独立的插入试验中,历时 55 s 的试验期间固定座或水的温升不超过 2°C (固定座的温升采用热电偶进行测量,测点嵌入基座内从内螺纹根部径向向外不超过 8 mm,或将热电偶置于喷头入口内中心部的水中)。如果响应时间超过 55 s,固定座或水温的摄氏温度的增量数值在每个独立的插入试验中,不得超过响应时间(s)值的 0.036 倍。

进行试验的喷头应在接口螺纹上缠 1 至 1.5 圈的聚四氟乙烯带,拧入固定座的力矩为 $(15 \pm 3) \text{ N} \cdot \text{m}$ 。将每只待试喷头安装在风洞试验盖上,并将其保存在一恒温箱内,以使喷头和盖达到 $(25 \pm 5)^\circ\text{C}$ 的时间不少于 30 min。

在试验前,应将至少 25 mL 温度为 $(25 \pm 5)^\circ\text{C}$ 的水引入喷头入口,并施加 0.05 MPa 的压力。

用精度为 $\pm 0.01 \text{ s}$ 的计时仪器测量从喷头插入风洞到其动作的时间即响应时间。

试验采用风洞进行,在试验段(喷头部位)按表 8 调节选取相应的气体流速及温度范围。为了使试样(热敏元件)和限流边界(风洞壁)之间的热辐射交换尽量减小,应在设计上保证试验段热辐射效果不超过 RTI 计算值的 $\pm 3\%$ 。

应测量并控制风洞中气流的温度和流速,在整个试验过程中,风洞试验段的控温精度在 $129^\circ\text{C} \sim$

141℃温度范围内为±1℃,在其他温度范围内为±2℃;流速为(1.65~1.85) m/s和(2.4~2.6) m/s时,流速的控制精度为±0.03 m/s,流速为(3.4~3.6) m/s时,流速的控制精度为±0.04 m/s。

7.18.1.2 进行偏离最不利方位插入试验时,标准响应喷头应在偏离最不利方位15°的方位进行试验;特殊响应喷头应在偏离最不利方位20°的方位进行试验;快速响应喷头应在偏离最不利方位25°的方位进行试验。

7.18.2 传导系数(C)的确定

传导系数 $C^1)$ 采用7.18.2.1或7.18.2.2所述的方法测量确定。

表8 插入试验时试验段(喷头部位)条件范围

气体温度范围				气体流速范围		
公称动作 温度/℃	标准响应 喷头/℃	特殊响应 喷头/℃	快速响应 喷头/℃	标准响应 喷头/(m/s)	特殊响应 喷头/(m/s)	快速响应 喷头/(m/s)
57~77	191~203	129~141	129~141	2.4~2.6	2.4~2.6	1.65~1.85
79~107	282~300	191~203	191~203	2.4~2.6	2.4~2.6	1.65~1.85
121~149	382~432	282~300	282~300	2.4~2.6	2.4~2.6	1.65~1.85
163~191	382~432	382~432	382~432	3.4~3.6	2.4~2.6	1.65~1.85

7.18.2.1 反复插入试验

反复插入试验是确定 C 的一个重复过程,试验必须使用未使用过的喷头试样。即使试样在反复插入试验中未动作,也必须换用新试样进行试验。干式喷头用其长度最短的产品进行试验。

试验时,喷头试样处于标准方位。在试样接口螺纹处缠1至1.5圈聚四氟乙烯带,将其拧入固定座,扭矩为 (15 ± 3) N·m。将每只待试喷头安装于风洞试验盖上,并将其保存在恒温箱内以使喷头和盖达到环境温度的时间不少于30 min。

试验前,将至少25 mL温度为 (20 ± 5) ℃的水引入喷头入口,并施加0.05 MPa的压力。

使用精度为±0.01 s的计时仪器测量从喷头插入风洞到其动作的时间,即响应时间。

固定座的温度在试验期间应保持在 (20 ± 5) ℃。在风洞试验段喷头位置,气体流速应保持在选择流速的±2%之内。试验期间气体温度的选择和控制精度应符合表9的要求。

应选择合适的气流速度,以使试样在两个连续的速度之间启动。即必须选择两个流速,在低速(U_L)时,试样在15 min试验期间内不能启动,而在下一个较高的速度(U_H)时,在15 min内试样必须启动。如果喷头在最高流速还未动作,应从表9中选择下一较高温度级的气流温度。

试验流速的选择应满足:

$$(U_H/U_L)^{0.5} \leq 1.1$$

试样的 C 值为使用下列公式,在两个速度下计算出的数值的平均值:

$$C = (\Delta T_g / \Delta T_{ea} - 1) U^{0.5}$$

式中:

ΔT_g ——实际气体温度减去固定座温度(T_m),单位为摄氏度(℃);

ΔT_{ea} ——平均液浴动作温度减去固定座温度(T_m),单位为摄氏度(℃);

U ——试验段实际气流速度,单位为米/秒(m/s)。

通过一组试验测量并确定三个 C 值,然后计算三个 C 值的算术平均值做为喷头的 C 值。这个 C 值被用来计算所有标准方位的 RTI 值(参见附录D)。

1) 如果被确定的 C 小于 $0.5(\text{m/s})^{1/2}$,为了计算 RTI 值可假设 C 为 $0.5(\text{m/s})^{1/2}$ 。

表 9 确定传导系数 C 时, 试验段(喷头部位)的条件

单位为摄氏度

公称动作温度	气体温度	气体温度的控制精度
57	85~91	±1.0
58~77	124~130	±1.5
79~107	193~201	±3.0
121~149	287~295	±4.5
163~191	402~412	±6.0

7.18.2.2 等速率升温试验

等速率升温试验在风洞试验装置中进行, 喷头固定端温度的要求与插入试验相同, 喷头试样不需预热。

每种类型的喷头取 10 只试样, 在标准方位进行试验。将喷头插入流速为 $1 \text{ m/s} \pm 0.1 \text{ m/s}$ 的气流中, 试验初始气流的温度为该喷头的公称动作温度。

气温以 $(1 \pm 0.25) \text{ }^\circ\text{C}/\text{min}$ 的速率上升, 直至喷头动作。试验应控制和记录气体的温度、流速、喷头固定端的温度和喷头的动作温度。

C 值的计算公式与 7.18.2.1 中的公式相同, 即:

$$C = (\Delta T_g / \Delta T_{ea} - 1) U^{0.5}$$

式中:

ΔT_g ——喷头的动作温度减去固定座温度 (T_m), 单位为摄氏度 ($^\circ\text{C}$);

ΔT_{ea} ——平均液浴动作温度减去固定座温度 (T_m), 单位为摄氏度 ($^\circ\text{C}$);

U ——试验段实际气流速度, 单位为米/秒 (m/s)。

取 10 只试样 C 值测量值的平均值作为喷头的 C 值。

此试验方法适用于所有温度等级的洒水喷头。

7.18.3 RTI 值的计算

RTI 的计算公式如下:

$$RTI = \left[\frac{-t_r(u)^{1/2}}{L_r [1 - \Delta T_{ea} (1 + C/(u)^{1/2}) / \Delta T_g]} \right] \cdot [1 + C/(u)^{1/2}]$$

式中:

t_r ——喷头响应时间, 单位为秒 (s);

u ——风洞试验段的实际气体速度 (取自表 8), 单位为米/秒 (m/s);

ΔT_{ea} ——喷头的平均液浴动作温度减去环境温度, 单位为摄氏度 ($^\circ\text{C}$);

ΔT_g ——试验段的实际气体温度减去环境温度, 单位为摄氏度 ($^\circ\text{C}$);

C ——按 7.18.2 规定的方法确定的热传导系数, 单位为 $(\text{m/s})^{0.5}$ 。

计算的示例参见附录 D。

7.18.4 偏离最不利方位时 RTI 的确定

偏离最不利方位 RTI 值的计算需使用偏离最不利方位的 C 值, 这个 C 值比标准方位的 C 值大一个倍数, 此倍数等于偏离最不利方位 RTI 值的平均值与标准方位 RTI 值平均值的比值。因此, 插入试验中的表达式变为偏离最不利方位 RTI 值的隐函数, 可通过叠代解出偏离最不利方位的 RTI 值。计算的示例参见附录 D。

对于快速响应喷头, 如果偏离最不利方位的 RTI 值无解, 则偏离最不利方位的插入试验应在表 8 给出的特殊响应洒水喷头的试验条件下重新进行, 根据重新试验的结果计算 RTI 值。

7.19 氨应力腐蚀试验

取5只喷头试样进行试验。每只试样的入口用与氨水溶液不反应的材料(如塑料)制成的盖密封,将试样除去油脂置于试验箱中。将密度为 0.94 g/cm^3 氨水溶液存放在试验箱的底部,距试样的下部约40 mm。按 0.01 mL/cm^3 向试验箱中加入氨溶液,大约产生如下的气体组分:35%的氨,5%的水蒸气和60%的空气。

潮湿的氨混合气体应保持在大气压力下,试验箱内温度保持在 $(34\pm 2)^\circ\text{C}$ 。采取适当的措施防止试验箱内压力高于大气压力,喷头试样应有防护罩以防止凝滴落于其上,试验历时10 d。

试验后将喷头试样冲洗干燥,进行仔细地检查。随后进行1.2 MPa历时30 min的密封试验和0.035 MPa压力下的功能试验,结果应符合6.20的规定。

7.20 二氧化硫腐蚀试验

带有涂层和不带涂层的喷头,均应取5只试样进行下述腐蚀试验,干式喷头取其产品的最短规格进行试验。将喷头试样的入口用与二氧化硫不反应的材料(如塑料)制成的盖密封。

将喷头试样按其工作位置挂在试验箱内防滴罩的下面,试验箱按体积比每24 h加入1%的二氧化硫。试验箱内温度保持在 $45^\circ\text{C}\pm 3^\circ\text{C}$ 。无涂层喷头进行8 d的腐蚀试验,有涂层喷头进行16 d的腐蚀试验。8 d后将喷头从容器中取出,对于有涂层的喷头,经过清理容器后,重复上述过程,进行第二个周期试验。

无涂层喷头经过8 d,或有涂层喷头经过16 d试验后,取出试样,在温度不超过 35°C ,相对湿度不超过70%的条件下干燥4 d~7 d。

干燥后,所有试样进行密封试验和0.035 MPa压力下的功能试验,结果应符合6.21的规定。

7.21 盐雾腐蚀试验

7.21.1 用于一般环境下的喷头

试验在盐雾试验箱中进行。使质量比为20%的氯化钠盐溶液雾化形成盐雾,盐溶液的密度为 $1.126\text{ g/mL}\sim 1.157\text{ g/mL}$,pH值为6.5~7.2。

将5只喷头试样从入口充入蒸馏水,在螺纹处用与盐雾不反应的材料(如塑料)制成的盖密封,按正常的安装位置支撑或悬挂在盐雾试验箱的试验区,试验区的温度应保持在 $(35\pm 2)^\circ\text{C}$,喷雾压力在0.07 MPa~0.17 MPa之间。使用过的盐溶液应收集起来,不得循环使用。应将试样蔽护以防凝滴落在其上面。

在试验区内,应至少从两点收集盐雾以确定雾化速率和盐浓度。在连续16 h中,收集区内每 80 cm^2 面积每小时应能收集到1 mL~2 mL盐溶液,盐溶液的质量浓度应为 $(20\pm 1)\%$ 。

经过10 d的试验后将喷头从盐雾试验箱中取出,在温度为 $(20\pm 5)^\circ\text{C}$,相对湿度不超过70%的条件下干燥4 d~7 d。干燥后,所有试样进行密封试验和0.035 MPa压力下的功能试验,结果应符合6.22的规定。

7.21.2 用于腐蚀环境的喷头

用于腐蚀环境的喷头按7.21.1规定的方法进行试验,盐雾试验的周期应从10 d延长至30 d。腐蚀试验后,所有试样进行密封试验和0.035 MPa压力下的功能试验,结果应符合6.22的规定。

7.22 潮湿气体腐蚀试验

本项试验在湿热试验箱中进行。将5只喷头试样安装在具有多个接口的管段上,管内充满去离子水,将整个管段(及喷头)放入湿热试验箱中。试验箱内的相对湿度为 $(98\pm 2)\%$,温度为 $(95\pm 4)^\circ\text{C}$ 。可选择同型号、同种形式较高温等级度的喷头进行本项试验以评价较低温度等级的喷头。干式喷头取其产品的最短规格进行试验。

经过 90 d 试验后,将喷头从湿热试验箱中取出,在温度为 $(20\pm 5)^{\circ}\text{C}$,相对湿度不超过 70%的条件下,干燥 4 d~7 d。干燥后,所有试样进行密封试验和 0.035 MPa 压力下的功能试验,结果应符合 6.23 的规定。

7.23 环境温度试验

7.23.1 无涂层喷头

试验在环境试验箱中进行。试验温度低于 100°C 时,控温精度为 $\pm 2^{\circ}\text{C}$;试验温度为 $100^{\circ}\text{C}\sim 200^{\circ}\text{C}$ 时,控温精度为 $\pm 3^{\circ}\text{C}$;试验温度为 $201^{\circ}\text{C}\sim 350^{\circ}\text{C}$ 时,控温精度为 $\pm 5^{\circ}\text{C}$ 。

取 12 只无涂层喷头在低于其公称动作温度 16°C (但不应低于 49°C) 条件下进行 90 d 的环境温度试验,试验时对每只喷头试样施加 1.2 MPa 的水压。环境温度试验后,其中 4 只喷头按 7.2.1 和 7.6 规定的方法先后进行密封试验和静态动作温度试验,应分别符合 6.3.1 和 6.7 的规定;4 只喷头按 7.7 规定的方法进行功能试验(2 只在 0.35 MPa 压力下,2 只在 1.0 MPa 压力下),应符合 6.8.1 的规定;另 4 只喷头按 7.18.1(或 7.29)规定的方法进行插入试验(或热响应试验),应符合 6.19.1(或 6.30)的规定。

7.23.2 有涂层的喷头

取 12 只有涂层的喷头按 7.23.1 规定的方法进行试验。在试验期间,喷头每隔 7 d 从试验箱中取出冷却 2 h~4 h,在冷却期间应检查试样。经过 90 d 的环境温度试验后,其中 4 只喷头按 7.2.1 规定的方法进行密封试验,应符合 6.3.1 的规定;4 只喷头按 7.6 规定的方法进行静态动作温度试验,应符合 6.7 的规定;另 4 只喷头按 7.7 规定的方法进行功能试验(2 只在 0.35 MPa 压力下,2 只在 1.0 MPa 压力下),应符合 6.8.1 的规定。

7.23.3 隐蔽式喷头的装饰罩

将 12 只装饰罩与其配用的隐蔽式喷头装配好后,一起放入温度试验箱中进行试验,试验箱内的温度为低于其公称动作温度 16°C ,试验箱的控温精度按 7.23.1 的规定。经过 90 d 的试验后,检查装饰罩,试验结果应符合 6.24.3 的规定。

7.24 碰撞试验

7.24.1 本项试验需要 5 只喷头试样,干式喷头不进行本项试验。

7.24.2 试验装置如图 10 所示,使一重物沿喷头中心轴线落于溅水盘一端进行碰撞。对于带有运输护罩的喷头,如果只有当喷头完全安装完毕后才摘下护罩,则应带着护罩进行碰撞试验。在碰撞点落物的能量应等于与被试喷头同重的物体从 1 m 高度落下时的冲量。对于带有水罩的喷头,落物的重量应等于被试喷头去掉水罩时的重量。应避免落物多次碰撞被试喷头。碰撞试验后检查试样,应符合 6.25.1 的规定。

7.24.3 将 1 只装配好的带有水罩的喷头从 1 m 的高度以 45° 角碰撞到水泥表面上,试验结果应符合 6.25.2 的规定。

单位为毫米

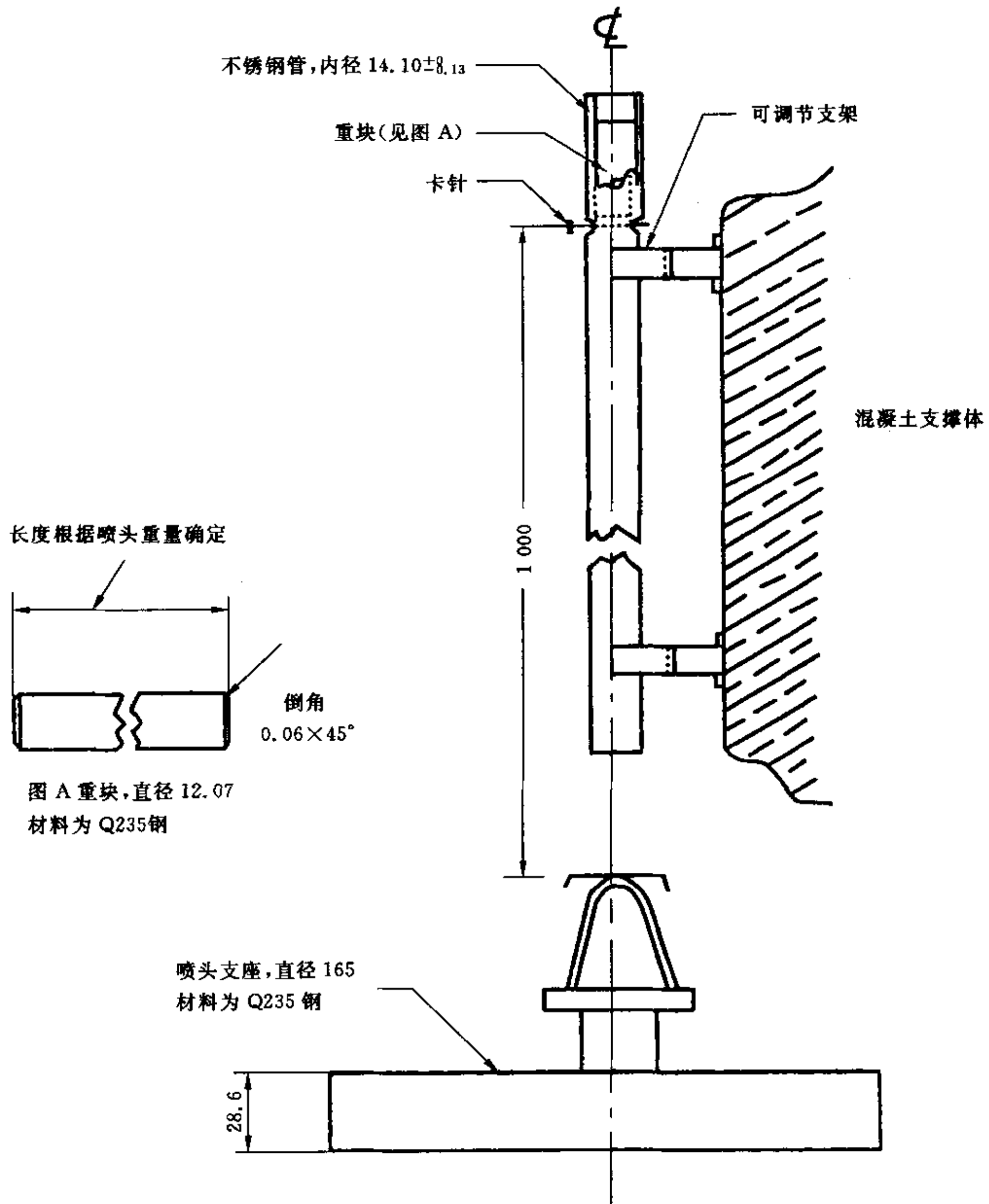


图 10 碰撞试验装置

7.25 侧向喷洒试验

7.25.1 将1只公称动作温度为 $57^{\circ}\text{C}\sim 77^{\circ}\text{C}$ 的直立或下垂型喷头安装在试验管线上,在同一水平面上与被试喷头相距1.83 m(中心与中心之间),安装一只同型号、同规格的已开启喷头。喷头分别安装在独立的相互平行的管线上,喷头的框架所在平面与管线平行,溅水盘位于平面吊顶下560 mm。水从已开启的喷头中洒出,工作压力为0.69 MPa,当水流稳定后,点燃位于被试喷头正下方的油盘。油盘为正方形,边长305 mm,深102 mm,上边缘距喷头热敏感元件152 mm,盘内放有0.47 L正庚烷。

7.25.2 在喷头框架所在平面与管线垂直的情况下,重复上述试验。

7.25.3 在喷头溅水盘处于吊顶平面下152 mm的条件下重复上述两个试验。

7.25.4 上述所有的试验结果均应符合6.26的规定。

7.26 水罩防护角测量

测量防护罩最外端所在平面的最外端与任何热敏感元件的最外最低处所夹的角(见图11)。

对于杠杆联片式喷头,热敏感元件最外最低端应为使杠杆联片组件旋转至与框架所在平面成 90° 角时所处的位置。

对于中心支撑式喷头或玻璃球喷头,如果到热敏感元件下座边缘的连线所夹的角大于到热敏感元件最外端所夹的角,则较大的角应视为防护角。

通过上述方法测得的防护角应符合6.27的规定。

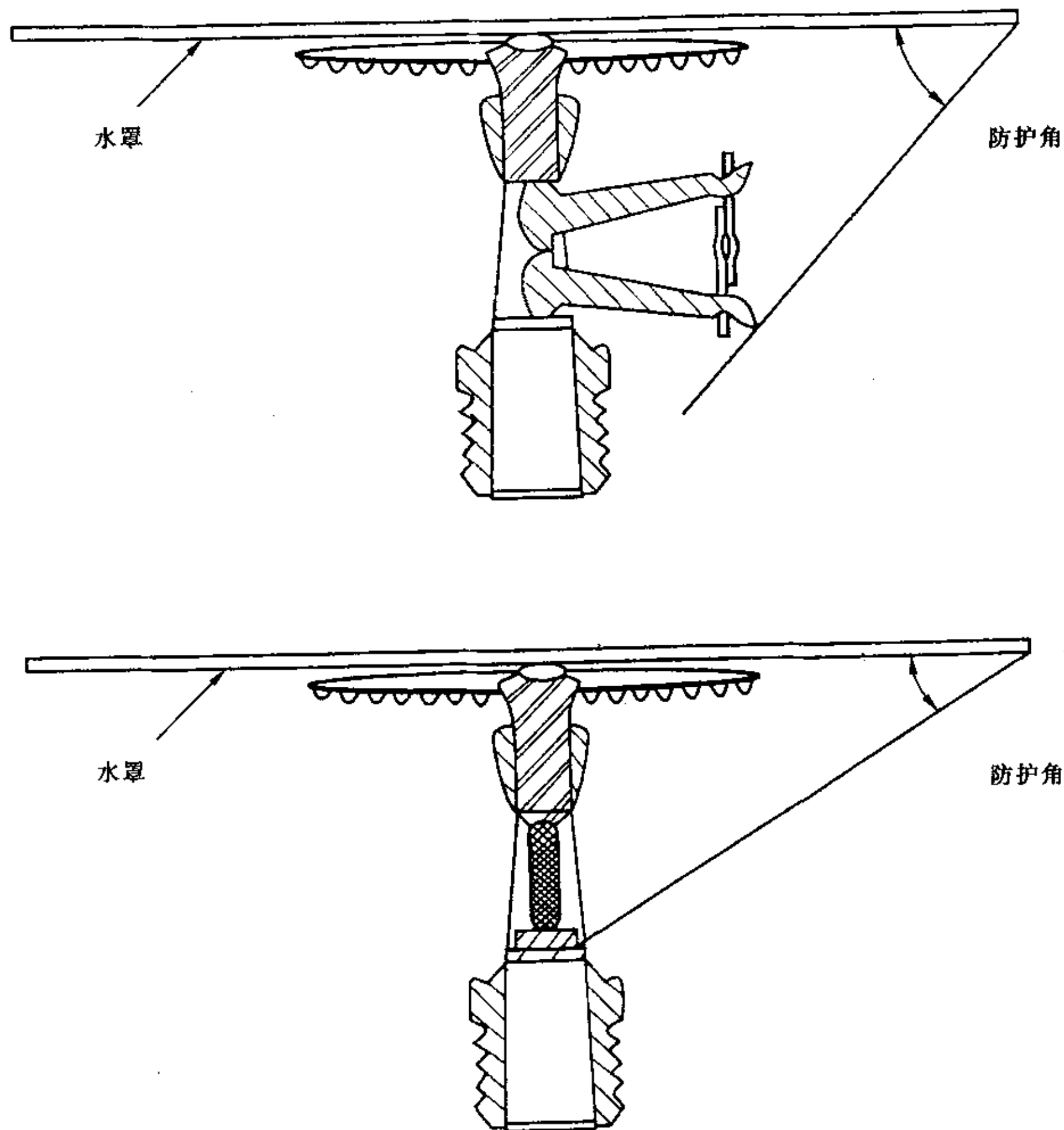


图 11 水罩防护角

7.27 水罩旋转试验

取 3 只喷头试样进行本项试验。对每只试样的水罩上缓慢平滑地施加一个 $4.0 \text{ N} \cdot \text{m}$ 的扭矩时,水罩不应发生转动。

如果水罩在小于或等于 $4.0 \text{ N} \cdot \text{m}$ 的扭矩下发生转动,应将水罩旋转 360° ,然后检验喷头工作载荷的变化。随后另取 5 只试样,将其水罩旋转 2 圈,然后测量平均工作载荷。试验结果应符合 6.28 的规定。

7.28 真空试验

在环境温度为 $(20 \pm 5)^\circ\text{C}$ 条件下,将 3 只喷头从其入口逐渐增加负压,直至 460 mm 汞柱,保持此压力 1 min。试验后所有试样还应进行密封试验,试验的结果应符合 6.29 的规定。

7.29 齐平、嵌入和隐蔽式喷头的热响应试验

7.29.1 对于齐平、嵌入和隐蔽式喷头,每种至少取 10 只试样,5 只分成 1 组进行试验。

7.29.2 将试样按其最隐蔽的位置安装在 $4.6 \text{ m} \times 4.6 \text{ m}$ 的封闭试验室内中央的吊顶上(见图 12),吊顶高 2.4 m,每只喷头入口充入 $(20 \pm 5)^\circ\text{C}$ 的清水。齐平、嵌入和隐蔽式喷头在安装和试验时不得阻碍气流流过护罩。

7.29.3 热源为置于试验室一角地面上的沙箱燃烧器,沙箱燃烧器的外形为 $300 \text{ mm} \times 300 \text{ mm} \times 300 \text{ mm}$ (见图 13),燃料为天然气或甲烷气。对公称动作温度不超过 77°C 的喷头,燃料的流量为 $9.6 \text{ m}^3/\text{h}$,对公称动作温度为 $78^\circ\text{C} \sim 107^\circ\text{C}$ 的喷头,燃料的流量为 $26 \text{ m}^3/\text{h}$,天然气或甲烷气的热值为 $(37\,600 \pm 1\,000) \text{ kJ}/\text{m}^3$ 。亦可使用具有高热值的其他气体,通过调节流量得到等效的热量输出。

单位为毫米

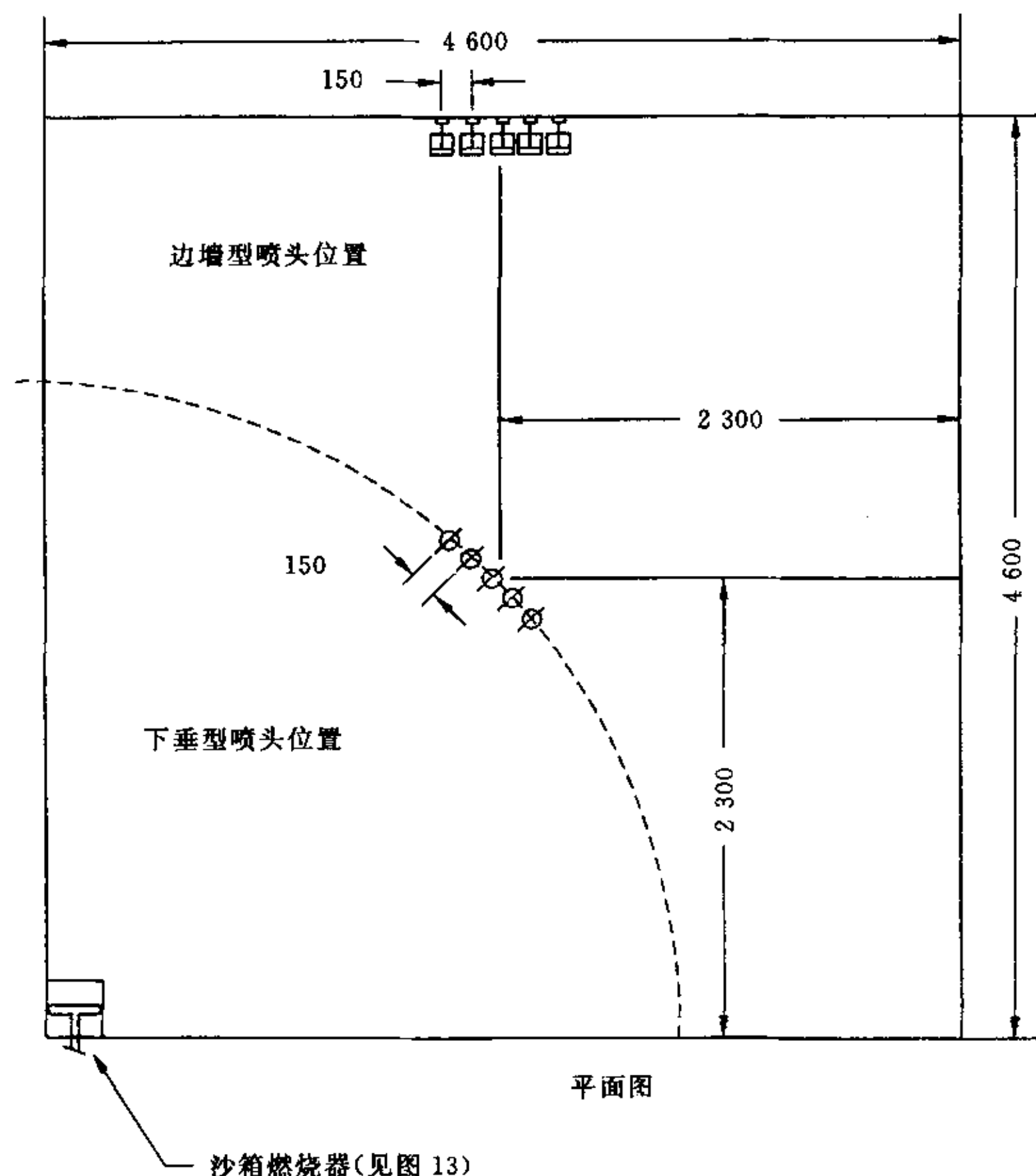


图 12 齐平、嵌入、隐蔽式喷头热响应试验室布置

当试验室中央吊顶下 254 mm 处的温度为下列值时,开始热响应试验计时:

- a) 对于公称动作温度为 77℃ 以下的喷头试样为 $(31 \pm 1.0)^\circ\text{C}$ 。
- b) 对于公称动作温度为 78℃ ~ 107℃ 的喷头试样为 $(49 \pm 1.7)^\circ\text{C}$ 。

记录每只喷头的动作时间,计算平均响应时间和非偏标准偏差(参见附录 E),结果应符合 6.30 的规定。

单位为毫米

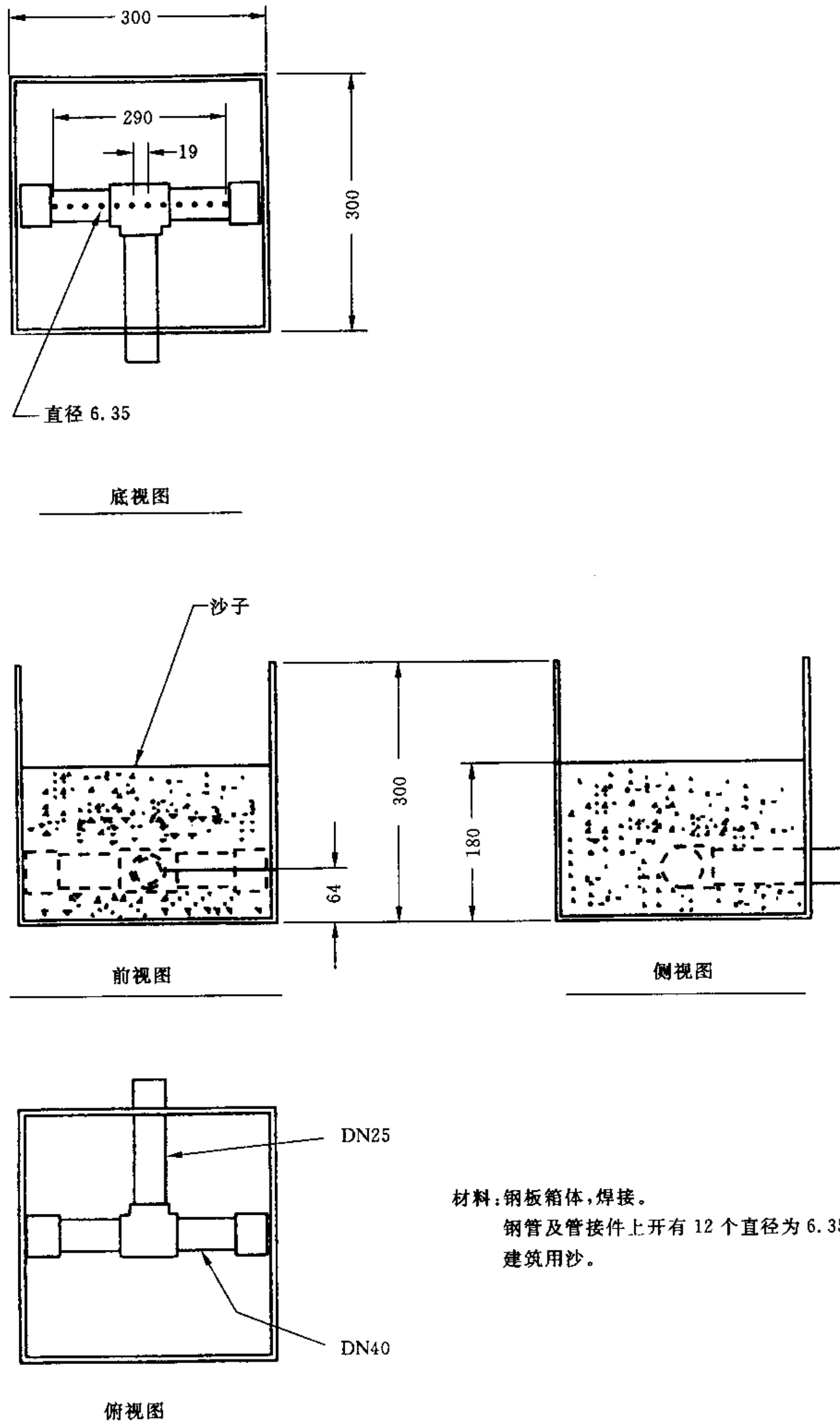


图 13 沙箱燃烧器

7.30 灭木垛火试验

7.30.1 试验布置

7.30.1.1 试验应使用红松木或云杉木锯成的木条。每个木垛由两根 $100\text{ mm}\times 150\text{ mm}\times 2\,400\text{ mm}$ ，13根 $100\text{ mm}\times 100\text{ mm}\times 1\,200\text{ mm}$ 和 28根 $50\text{ mm}\times 100\text{ mm}\times 1\,200\text{ mm}$ 的木条构成，木材的平均湿度应为 $6\%\sim 14\%$ 。木垛按图 14 所示均匀分层摆放，在试验前应测量木垛的质量并记录，测量精度不应低于 2.5% 。

将木垛安放在铁架上，铁架用角铁制成，四脚的高度应可调节。铁架应足够大，以使 7.30.1.3 所述的钢盘可放入其下。

7.30.1.2 试验装置如图 15 所示，试验用的正庚烷或等同的燃料应足够燃烧 30 min，喷嘴喷出的喷雾为圆锥形，圆锥角约为 75° ，雾化速率为 0.063 L/s 。应在距喷嘴 50 mm 以内设置防熄火机构或点火器以保证连续燃烧。

7.30.1.3 木垛正下方地面上放置一个钢盘，钢盘尺寸为 $1\,800\text{ mm}\times 2\,400\text{ mm}$ ，净深 300 mm，用不小于 5.4 mm 厚的钢板制成，上缘用钢带加强。钢盘应不漏水，试验前放入 100 mm 深的水，钢盘应有排水口以保证 100 mm 水位。

单位为毫米

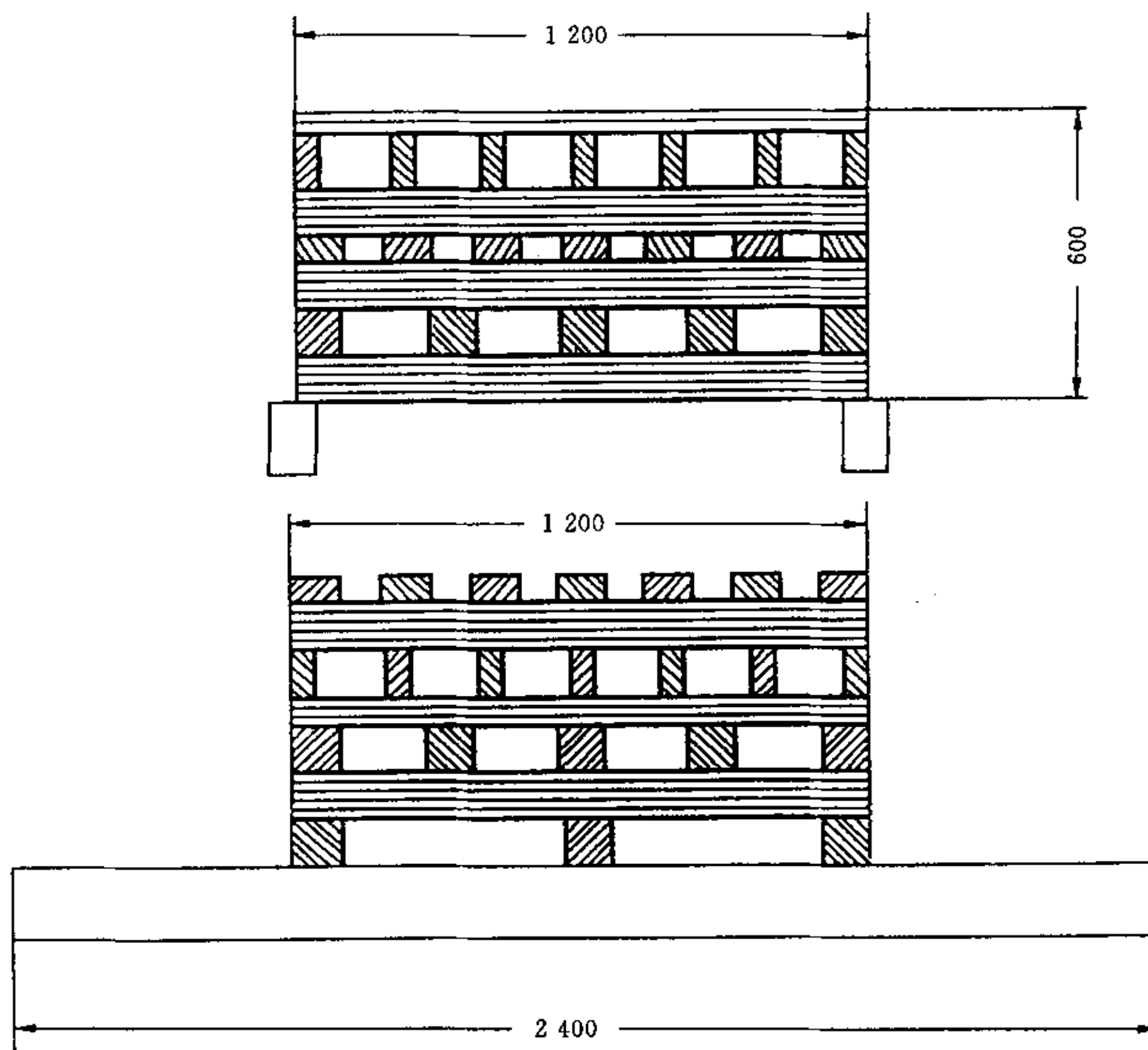


图 14 试验木垛

7.30.2 喷头安装

7.30.2.1 将 4 只已开启的同型号、同规格的喷头安装在吊顶下方无障碍的部位，吊顶的面积不应小于 $5\,000\text{ mm}\times 5\,000\text{ mm}$ 。喷头呈正方形布置，使用平衡管线，喷头间距 $3\,000\text{ mm}$ 。吊顶距木垛顶部为 $(2\,500\pm 100)\text{ mm}$ ，吊顶距直立型喷头溅水盘为 $(180\pm 50)\text{ mm}$ ，距下垂型喷头溅水盘为 $(250\pm 50)\text{ mm}$ 。

喷头的框架应平行于供水管线。

7.30.2.2 齐平、嵌入和隐蔽式喷头应选择其最嵌入位置安装在吊顶上,吊顶应不小于 6 000 mm × 6 000 mm,且对称地位于试验室中央。

7.30.2.3 在喷头形成的正方形中央吊顶以下 50 mm 处安装两只热电偶,两只热电偶间距 150 mm,热电偶的尖应弯曲向上以防水滴凝挂。

7.30.3 试验室

试验室应为一通风的但无强制排风的封闭空间,地面面积应不小于 144 m²,试验室的任一边长不应小于 12 m,顶高应足以容下图 15 的装置。所有进气口面积不应小于 1 m²。可利用自然通风或利用试验室的容积排掉或耗散烟气。

单位为毫米

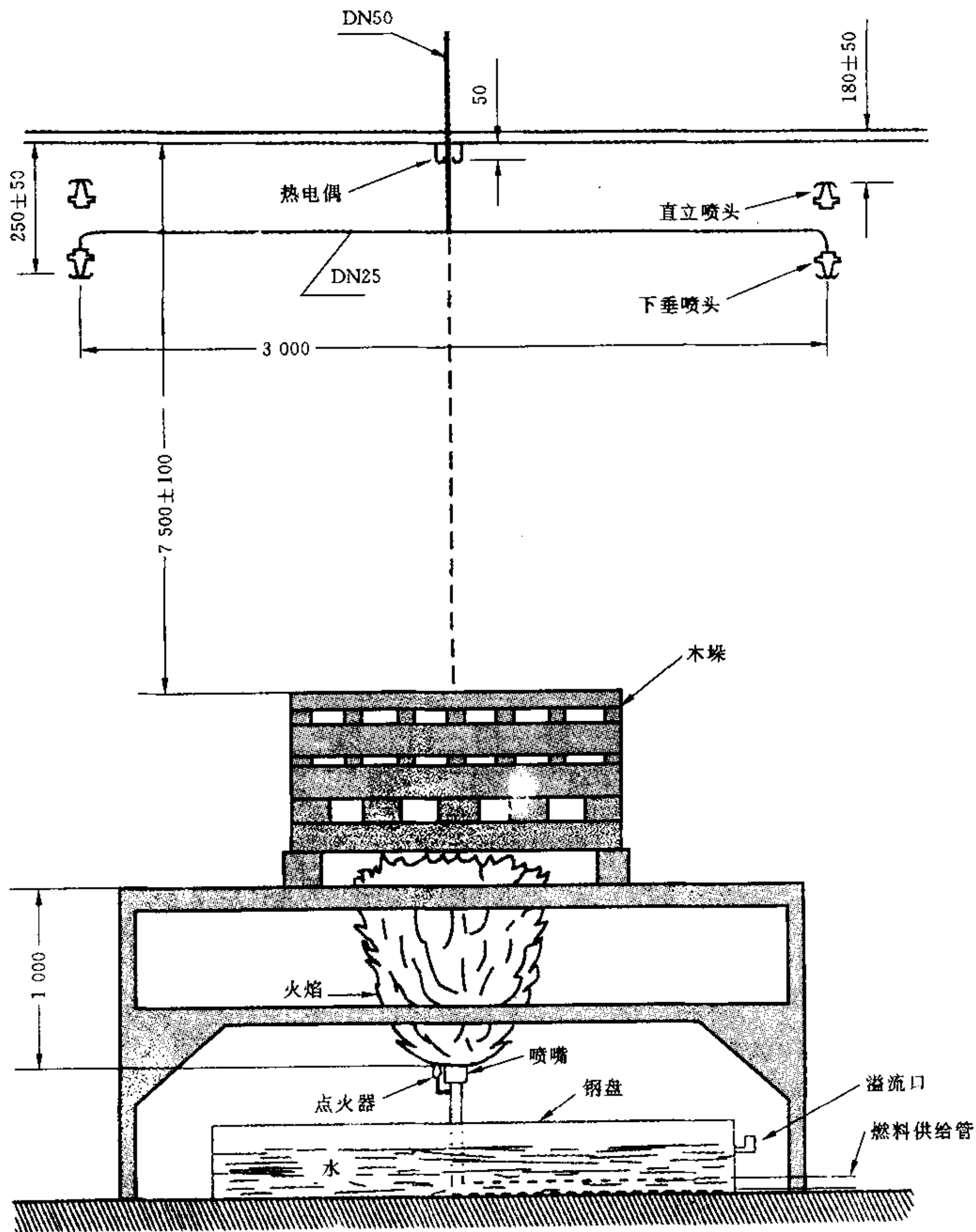


图 15 木垛火试验布置

7.30.4 试验程序

7.30.4.1 灭火试验进行两次,每次试验使用新的木垛。试验时燃料应储放在 $5^{\circ}\text{C}\sim 25^{\circ}\text{C}$ 的环境温度中。

7.30.4.2 对于公称口径为15 mm的喷头,4只喷头在第一个试验中的总流量为 (230^{+9}) L/min,在第二个试验中的总流量为 (380^{+13}) L/min。对于公称口径为20 mm的喷头,4只喷头在第一个试验中的总流量为 (320^{+13}) L/min,在第二个试验中的总流量为 (530^{+21}) L/min。

7.30.4.3 燃料供给的开始和点火应在同时进行。火炬点燃时开始计时并启动测温设备。当自由燃烧1 min或吊顶温度达到 760°C 这两个条件中的最晚一个条件达到时,开始洒水。

7.30.4.4 试验进行30 min后停止,木垛火应在停止试验后1 min内全部熄灭,然后将木垛干燥称重。如果木垛不能烘干,可在有蔽护的地方自然干燥。试验前测得的木垛质量(湿度为 $6\%\sim 12\%$)和试验后测得的木垛质量,应通过零湿度点进行校正,然后进行计算以确定质量损失。

试验结果应符合6.31的规定。

8 检验规则

8.1 检验分类

8.1.1 出厂检验

所有喷头成品出厂前必须按表10的规定进行出厂检验。

8.1.2 型式检验

有下列情况之一者,应按表10的规定进行型式检验:

- 正式生产后,产品的结构、材料、工艺、重要部件中任何一项有较大改变,可能影响产品性能时;
- 产品停产超过一年恢复生产时;
- 产品转厂生产或异地搬迁生产时;
- 国家质量监督机构或管理部门提出进行型式检验要求时。

表10 出厂检验和型式检验项目

检验项目	标准 条款号	型式检验项目					出厂检验项目			
		闭式喷头			开式喷头		闭式喷头		开式喷头	
		主检	不同温 度等级	不同安 装形式	主检	不同安 装形式	全检	抽检	全检	抽检
整体要求	6.1	★	★	★	★	★	★	★	★	
外观	6.2	★	★	★	★	★	★	★	★	
水压密封和耐 水压强度性能	6.3	★	★	★			★			
流量系数	6.4	★		★	★	★				
布水性能	6.5	★		★	★	★		★		★
溅水盘上、下的喷水量	6.6	★		★	★	★				
静态动作温度	6.7	★	★					★		
功能	6.8	★	★	★				★		
抗水冲击性能	6.9	★								
工作载荷和框架强度	6.10	★		★				★		
热敏感元件强度	6.11	★	★					★		

表 10(续)

检验项目	标准 条款号	型式检验项目					出厂检验项目			
		闭式喷头			开式喷头		闭式喷头		开式喷头	
		主检	不同温 度等级	不同安 装形式	主检	不同安 装形式	全检	抽检	全检	抽检
溅水盘强度	6.12	★		★	★	★				
疲劳强度	6.13	★	★							
热稳定性	6.14	★	★							
抗振动性能	6.15	★								
抗机械冲击性能	6.16	★								
耐低温性能	6.17	★			★					
耐高温性能	6.18	★			★					
动态热性能	6.19	★	★							
耐氨应力腐蚀性能	6.20	★		★	★	★		★		★
耐二氧化硫腐蚀性能	6.21	★			★					
耐盐雾腐蚀性能	6.22	★			★					
耐潮湿气体腐蚀性能	6.23	★			★					
耐环境温度性能	6.24	★	★							
抗碰撞性能	6.25	★		★	★	★				
侧向喷洒	6.26	★		★						
水罩的防护角	6.27	★ ^b								
水罩的旋转	6.28	★ ^c								
抗真空性能	6.29	★								
齐平、嵌入、隐蔽喷头的 热响应性能	6.30	★ ^d	★ ^e							
灭木垛火性能	6.31	★		★	★	★		★		★

^a 全检指水压密封性能
^{b,c} 适用于带有防水罩的喷头。
^{d,e} 适用于齐平、嵌入、隐蔽式喷头。

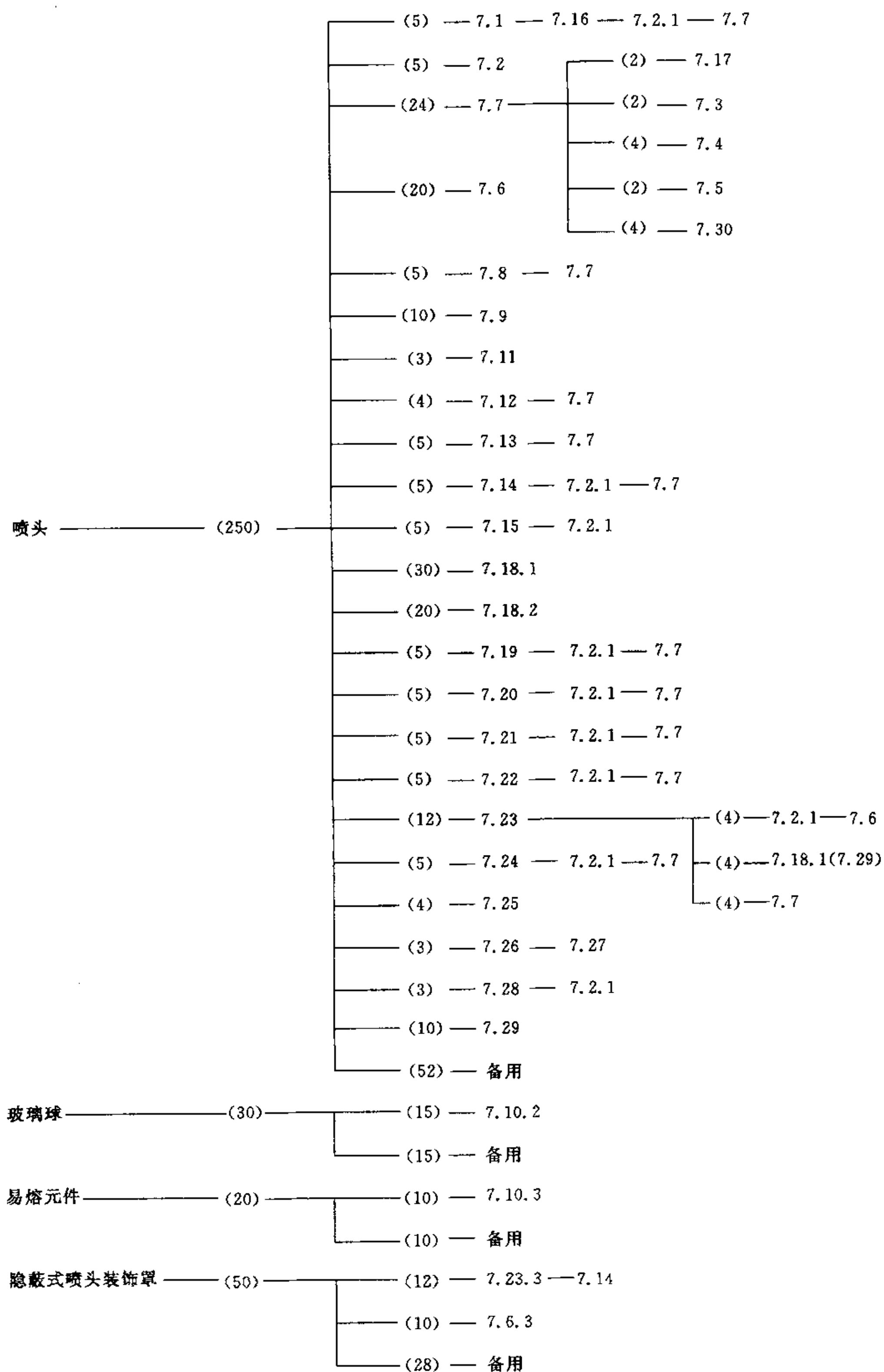
8.2 组批

同种工艺,相同的材料及配件组装或生产的同型号、同规格的产品为一批。

8.3 抽样

8.3.1 检验样品的抽取应采用随机抽样的方法,抽样基数不宜少于检验样品数量的 2 倍。

8.3.2 洒水喷头型式检验的试验程序和样品数量如图 16 所示。



注：括号中数字为试样数量。

图 16 试验程序和样品数量

8.4 判定准则

8.4.1 对于所有类型的洒水喷头,若 6.1、6.3、6.5、6.7、6.8、6.20、6.24、6.31 中任一条不合格,则判该批洒水喷头不合格;快速响应喷头或特殊响应喷头 6.19 不合格,则判该批洒水喷头不合格;齐平、嵌入或隐蔽式喷头 6.30 不合格,则判该批洒水喷头不合格;带有水罩的喷头 6.27 不合格,则判该批洒水喷头不合格。

8.4.2 若 6.2、6.4、6.9、6.11、6.13、6.14、6.15、6.17、6.18、6.19(标准响应喷头)、6.21、6.22、6.23、6.25 各条中有两条或两条以上不合格,则判该批洒水喷头不合格。

8.4.3 第六章的各条中有四条或四条以上不合格,则判该批洒水喷头不合格。

8.4.4 其余情况可判该批洒水喷头合格。

9 标志、使用说明

9.1 标志

9.1.1 洒水喷头的标志应符合 6.2.3 的要求。

9.1.2 隐蔽式或嵌入式喷头的护筒或盖板如果可与喷头拆离,应在其上面标明与之配套的喷头的型号、规格。

9.1.3 隐蔽式喷头的盖板上应标有“不可涂覆”的字样。

9.2 使用说明书

洒水喷头产品在其基础包装中应附有使用说明书,使用说明书中至少应包括产品名称、型号规格、动作元件的类型和规格、使用的环境条件、贮存的环境条件、生产年代、产品生产所依据的标准、必要的使用参数、使用说明、注意事项、生产厂商的名称、地址和联络信息等。

10 包装、运输、贮存

10.1 包装

10.1.1 洒水喷头在包装箱内应单独固定,防止相互间的磕碰。

10.1.2 产品包装中应附有使用说明书和合格证。

10.1.3 洒水喷头在包装箱外应标明放置方向、堆放件数限制、贮存防护条件等。

10.2 运输

洒水喷头在运输过程中,应防雨、防晒、减震,装卸时防止撞击。

10.3 贮存

洒水喷头应贮存在 $-15^{\circ}\text{C}\sim 40^{\circ}\text{C}$ 的干燥环境中。

附录 A
(规范性附录)
公差

标准中未标明公差时,按以下规定执行:

- | | |
|-----------|--|
| a) 角度 | $\pm 2^\circ$ |
| b) 频率(Hz) | 测量值的 $\pm 5\%$ |
| c) 长度 | 测量值的 $\pm 2\%$ |
| d) 容积 | 测量值的 $\pm 5\%$ |
| e) 压力 | 测量值的 $\pm 3\%$ |
| f) 温度 | 测量值的 $\pm 5\%$ |
| g) 时间 | $s \begin{matrix} +5 \\ 0 \end{matrix}$ |
| | $\text{min} \begin{matrix} +0.1 \\ 0 \end{matrix}$ |
| | $h \begin{matrix} +0.1 \\ 0 \end{matrix}$ |
| | $d \begin{matrix} +0.25 \\ 0 \end{matrix}$ |

附录 B
(资料性附录)
误差限的计算方法

7.10.2 所述的玻璃球破碎载荷和误差限的计算方法如下:

a) 计算非偏标准偏差

非偏标准偏差由下式计算:

$$S = \left[\sum_{i=1}^n (x_i - x)^2 / n - 1 \right]^{0.5}$$

式中:

x ——载荷的平均值,单位为牛顿(N);

x_i ——每一个测得的载荷值,单位为牛顿(N);

n ——试样的数量。

b) 计算玻璃球破碎载荷下限误差 TL_1

玻璃球破碎载荷下限误差 $TL_1 = Z_1 - \tau_1 \cdot S_1$

式中:

Z_1 ——玻璃球破碎载荷的平均值,单位为牛顿(N);

τ_1 ——从表 B.1 中查得的系数;

S_1 ——玻璃球破碎载荷的非偏标准偏差,单位为牛顿(N)。

c) 计算玻璃球设计载荷上限误差 TL_2

玻璃球设计载荷上限误差 $TL_2 = Z_2 + \tau_2 \cdot S_2$

式中:

Z_2 ——玻璃球设计载荷的平均值,单位为牛顿(N);

τ_2 ——从表 B.1 中查得的系数;

S_2 ——玻璃球设计载荷的非偏标准偏差,单位为牛顿(N)。

表 B.1 正态分布单边误差限的系数
[$\nu=0.99, p=0.99$ (试样的 99%)]

n	τ	n	τ
10	5.075	21	3.776
11	4.828	22	3.727
12	4.633	23	3.680
13	4.427	24	3.638
14	4.336	25	3.601
15	4.224	30	3.446
16	4.124	35	3.334
17	4.038	40	3.250
18	3.961	45	3.181
19	3.892	50	3.124
20	3.832		

附 录 C
(资料性附录)
易熔元件强度试验的分析

6.11.2 中给出的公式的目的是为了使易熔元件在承受了相当长时间的工作载荷后,仍不容易因蠕变应力而损坏。因为喷头的使用寿命受其他许多因素的影响,因此,876 600 h(100 年)这个时间的选择仅仅是一个带有保险系数的数据值,而无其他特殊含义。

造成蠕变损坏的载荷(而不是不必要的高初始扭曲应力)被施加在试样上并记录施加的时间,给定的要求近似于通过下述分析得到的全对数回归曲线的推论。

使用最小二乘法,利用观察到的数据来确定 1 h 时的载荷 L_0 和 1 000 h 时的载荷 L_m 。一种确定这个载荷的方法如下:

在全对数坐标纸上作出曲线,由 L_0 和 L_m 所确定的直线的斜率应大于或等于由 100 年时最大设计载荷 L_d 和 L_0 所确定的直线的斜率。

即

$$(L_n L_m - L_n L_0) / L_n 1\ 000 \geq (L_n L_d - L_n L_0) / L_n 876\ 600$$

可化简为:

$$\begin{aligned} L_n L_m &\geq [(L_n L_d - L_n L_0) \cdot L_n 1\ 000] / L_n 876\ 600 + L_n L_0 \\ &\geq 0.504\ 8(L_n L_d - L_n L_0) + L_n L_0 \\ &\geq 0.504\ 8(L_n L_d - L_n L_0) + L_n L_0(1 - 0.504\ 8) \\ &\geq 0.504\ 8 L_n L_d + 0.495\ 2 L_n L_0 \end{aligned}$$

当允许误差为 1% 的时,以上公式可近似表示为:

$$L_n L_m \geq 0.5(L_n L_d - L_n L_0)$$

经误差补偿后表示为:

$$L_m \geq 0.99(L_d \cdot L_0)^{0.5} \text{ 或 } L_d \leq 1.02 L_m^2 / L_0$$

附录 D
(资料性附录)
RTI 和 C 值计算示例

D.1 传导系数 C 的计算

例：在 7.18.2 所述的试验中，假设喷头平均液浴动作温度为 72℃，随后的试验按规定方法进行。在第一次试验中， $U_L = 0.288 \text{ m/s}$ ， $T_m = 20.3^\circ\text{C}$ ，实际气温为 125℃，在 15 min 内未发生启动。在第二次试验中， $U_H = 0.342 \text{ m/s}$ ， $T_m = 20.0^\circ\text{C}$ ，实际气温为 127℃，启动发生在 350 s 时。

$$(U_H/U_L)^{0.5} = (0.342/0.288)^{0.5} \leq 1.1$$

因此： $C_L = [(125 - 20.3)/(72.0 - 20.3) - 1](0.288)^{0.5}$

$$C_L = 0.55(\text{m/s})^{0.5}$$

$$C_H = [(127 - 20.0)/(72.0 - 20.0) - 1](0.342)^{0.5}$$

$$C_H = 0.62(\text{m/s})^{0.5}$$

$$C = 0.5(0.55 + 0.62) = 0.59(\text{m/s})^{0.5}$$

D.2 RTI 的计算

D.2.1 例：假设一个标准响应喷头在插入试验中的响应时间(t_r)=30.1 s，同时假设：

- a) 喷头的平均液浴动作温度为 72℃；
- b) 环境温度为 20℃；
- c) 试验段实际气体温度为 197℃；
- d) 试验段实际气体流速为 2.56 m/s；
- e) 这只喷头的传导系数按 7.18.2 所述方法确定为 $0.59 (\text{m/s})^{0.5}$ 。

$$RTI = \left[\frac{-30.1(2.56)^{1/2}}{L_n \left[1 - \frac{(72.0 - 20.0)(1 + 0.59/(2.56)^{1/2})}{(197.0 - 20.0)} \right]} \right] \cdot [1 + 0.59/(2.56)^{1/2}]$$

$$= 128 (\text{m} \cdot \text{s})^{0.5}$$

D.2.2 例：接上例，假设偏离最不利方位时，试样的响应时间为 45.2 s。将此方位 RTI 定义为 RTI_{wc} ：

$$RTI_{wc} = \left[\frac{-45.2 \cdot (2.56)^{1/2}}{L_n \left[1 - \frac{(72.0 - 20.0)(1 + 0.59(RTI_{wc}/128)/(2.56)^{1/2})}{(197.0 - 20.0)} \right]} \right] \cdot [1 + 0.59(RTI_{wc}/128)/(2.56)^{1/2}]$$

函数的解为：

$$RTI_{wc} = 185 (\text{m} \cdot \text{s})^{0.5}$$

附 录 E
(资料性附录)

齐平、嵌入、隐蔽式喷头热响应时间误差限的计算方法

7.29 所述的齐平式、嵌入式、隐蔽式喷头热响应时间误差限的计算方法如下：

a) 计算平均值和非偏标准偏差。

试样的非偏标准偏差由下式计算：

$$S = \left[\sum_{i=1}^n (x_i - x)^2 / (n - 1) \right]^{0.5}$$

式中：

x ——试样动作时间的平均值,单位为分钟(min)；

x_1 ——每一只试样的动作时间,单位为分钟(min)；

n ——试样的数量。

b) 计算热响应时间误差限(min)

误差限 $TL = x + K \cdot S$

式中：

x ——试样动作时间的平均值,单位为分钟(min)；

K ——从表 E.1 查得的系数；

S ——试样的非偏标准偏差,单位为分钟(min)。

数据误差限是从热响应试验中得出的,热响应试验使用了市售 RTI 值约为 $350(\text{m} \cdot \text{s})^{0.5}$ 的喷头。

表 E.1 正态分布单边误差限的系数

n	吊顶型(包括齐平、嵌入和隐蔽式)喷头的响应试验 K 系数 $\nu=0.95, p=0.99$ (试样的 99%)
10	3.981
11	3.852
12	3.747
13	3.659
14	3.585
15	3.520
16	3.463
17	3.415
18	3.370
19	3.331
20	3.295
21	3.262
22	3.233
23	3.206
24	3.181
25	3.158
30	3.064
35	2.994
40	2.941
45	2.897
50	2.863