



中华人民共和国国家标准

GB 6969—2005

代替 GB 6969—1986

消 防 吸 水 胶 管

Rubber suction hose for fire-fighting purpose

(ISO 4641:1991, Rubber hoses for water suction and discharge—
Specification, NEQ)

2005-09-28 发布

2006-04-01 实施

中华人民共和国国家质量监督检验检疫总局
中国国家标准化管理委员会 发布

前 言

本标准的 4.1、4.2、4.4、4.5、4.6、4.7、4.8、4.9、4.10、4.11 为强制性条文，其余为推荐性条文。

本标准对应于国际标准 ISO 4641:1991《吸水和排水用橡胶软管》，与 ISO 4641:1991 的一致性的程度为非等效，主要差异如下：

- 按照汉语习惯对一些编排格式进行了修改；
- 将一些适用于国际标准的表述改为适用于我国标准的表述；
- 增加了消防吸水胶管线质量、弯曲负荷性能、曲挠性能、盘卷性能要求；
- 对耐臭氧性能不作要求。

本标准代替 GB 6969—1986《消防吸水胶管性能要求和试验方法》。

本标准与 GB 6969—1986 相比，主要差异如下：

- 删除了消防吸水胶管物理机械性能要求；
- 取消了直筒型消防吸水胶管接头型式；
- 增加了 50 mm 规格产品的要求；
- 增加了消防吸水胶管爆破试验的要求；
- 增加了消防吸水胶管在真空条件下的内径径向收缩率的规定；
- 增加了消防吸水胶管层间粘合强度的规定；
- 增加了“检验规则”和“标志”章节。

本标准由中华人民共和国公安部提出。

本标准由全国消防标准化技术委员会第五分技术委员会(CSBTS/TC113/SC5)归口。

本标准起草单位：公安部上海消防研究所。

本标准主要起草人：马伟光、李宝忠、沈坚敏、凌新亮、谷惠珍。

本标准所代替的历次版本发布情况为：

- GB 6969—1986。

消防吸水胶管

1 范围

本标准规定了消防吸水胶管(以下简称胶管)的性能要求、试验方法、检验规则和标志。
本标准适用于抽吸消防用水的直管式和盘管式胶管。

2 规范性引用文件

下列文件中的条款通过本标准的引用而成为本标准的条款。凡是注日期的引用文件,其随后所有的修改单(不包括勘误的内容)或修订版均不适用于本标准,然而,鼓励根据本标准达成协议的各方研究是否可使用这些文件的最新版本。凡是不注日期的引用文件,其最新版本适用于本标准。

GB/T 5565—1994 橡胶或塑料软管及纯胶管 弯曲试验(neq ISO 1747:1983)

GB 12514(所有部分) 消防接口

GB/T 14905—1994 橡胶和塑料软管各层间粘合强度测定(eqv ISO 8033:1991)

HG 2185—1991 橡胶软管外观质量

3 规格

3.1 胶管按其内径分为 50、65、80、90、100、125、150 等 7 种规格。

3.2 每种规格胶管按工作压力分为 0.3 MPa 和 0.5 MPa。

4 性能要求

4.1 尺寸与公差

4.1.1 胶管内径与公差应符合表 1 的规定。

表 1 胶管内径与公差

规格	公称内径/mm	允许最大公差/mm
50	51	±1.5
65	64	
80	76	
90	89	
100	102	±2.0
125	127	
150	152	

4.1.2 胶管长度与公差

直管式胶管的标准长度为 2 m、3 m、4 m,盘管式胶管的标准长度为 8 m、10 m、12 m,胶管长度公差应为标准长度的±2%。

4.1.3 胶管管头长度、内径与公差

胶管管头应与符合 GB 12514 要求的吸水管接口相配。其长度与公差应符合表 2 的规定,内径尺寸与公差应符合表 3 的规定。

4.2 胶管线质量

胶管线质量应符合表 4 的规定。

表 2 管头长度与公差

规格	管头长度/mm	允许最大公差/mm
50	75	±10.0
65		
80		
90	100	±15.0
100		
125	125	±15.0
150	150	

表 3 管头内径与公差

规格	管头内径/mm	允许最大公差/mm
50	57	±1.5
65	71	
80	83	
90	96	±2.0
100	113	
125	137	
150	163	

表 4 胶管线质量

规格	线质量/(kg/m)
50	≤2.1
65	≤2.6
80	≤3.1
90	≤3.8
100	≤4.2
125	≤6.1
150	≤7.2

4.3 材料和结构

4.3.1 内胶层

内胶层应由耐水天然或合成橡胶组成。其内表面应光滑,无影响使用的缺陷。

4.3.2 增强层

增强层应由织物材料组成,可以带有金属或其他适当材料的螺旋线。

4.3.3 外胶层

外胶层应由天然或合成橡胶组成。外表面可以呈波纹状;还可选用外铠螺旋线,螺旋线既可以是金属的,也可以是其他的适当材料的。

4.4 耐静水压性能

4.4.1 静压试验

当在表 5 规定的试验压力下进行试验时,胶管不应爆破或出现泄漏、龟裂及表明材料(或加工)不均

匀的局部急剧变形以及其他异常现象。胶管的轴向延伸率不得大于 15%，轴向残余延伸率不得大于 2%。

表 5 压力要求

工作压力/MPa	试验压力/MPa	最小爆破压力/MPa
0.3	0.5	1.0
0.5	0.8	1.6

4.4.2 爆破试验

当在表 5 规定的最小爆破压力下进行试验时,胶管不应爆破。

4.5 耐真空性能

胶管在试验压力—94 kPa 条件下,持续 10 min 内,其内径径向收缩率不应大于 5%,轴向收缩率不应大于 10%,轴向残余收缩率不应大于 2%,并且胶管内部不应有脱层、突起、裂口等现象。

4.6 负荷弯曲性能

胶管按表 6 规定的负荷加载,在试验负荷下持续 5 min,胶管的径向收缩率不应大于 5%,径向残余收缩率不应大于 2%,并且无裂缝及其他异常现象。

表 6 弯曲负荷要求

规格	负荷/N	弯曲半径 R_1 /mm
50	500±20	150
65	700±20	
80	900±25	
90	1 300±35	200
100	1 500±40	
125	1 700±45	300
150	2 500±65	400

4.7 耐弯曲性能

当直管式胶管承受表 7 规定的弯曲时,目视检查,胶管不应出现扭曲、破裂或脱层。 K 值不应低于 0.95。

表 7 最小弯曲半径要求

规格	最小弯曲半径/mm	
	室温条件下	-30℃±5℃条件下
50	150	220
65	250	360
80	320	450
90	400	540
100	500	650
125	750	900
150	960	1 050

4.8 曲挠性能

盘管式胶管在室温条件下的曲挠力不应大于 100 N,在-30℃±5℃条件下的曲挠力不应大于 150 N,并且不应出现扭曲、破裂或脱层。

4.9 盘卷性能

盘管式胶管在室温和 $-30^{\circ}\text{C}\pm 5^{\circ}\text{C}$ 条件下,其伸展长度变化率不应大于5%,并且不应出现扭曲、破裂或脱层。

4.10 层间粘合强度

胶管层间粘合强度不应低于2.0 kN/m。

4.11 外观质量

胶管的外观质量应符合HG 2185—1991的规定。

5 试验方法

5.1 尺寸测量

5.1.1 内径测量

用游标卡尺的内卡测量,在胶管互为直角处取两个测量值,取其平均值为内径,结果应符合表1和表3的规定。胶管内径测量应在距胶管端部200 mm以上处。测量时应注意不要使胶管变形。

5.1.2 长度测量

用钢卷尺测量胶管二端部之间的长度,结果应符合4.1.2的规定;用钢卷尺测量胶管端部至第一圈螺旋线间的距离,结果应符合表2的规定。

5.2 线质量测量

用电子秤称出胶管的质量,其质量与长度的比值即为胶管的线质量,结果应符合表4的规定。

5.3 耐静水压性能试验

5.3.1 静压试验

将胶管平直放在试验台上,在胶管中间标记相距1 000 mm的 A_1 、 B_1 二点。然后胶管一端用带有排气阀的端盖封闭,另一端和水源相接,将胶管内灌满水并排尽空气,关闭排气阀。逐步加压至试验压力,保持5 min,然后测量 A_1B_1 间的长度,按公式(1)计算胶管轴向延伸率。

$$\Psi = \frac{L_1 - 1\,000}{1\,000} \times 100 \quad \dots\dots\dots (1)$$

式中:

Ψ ——胶管轴向延伸率,%;

L_1 ——试验压力下胶管 A_1B_1 间长度,单位为毫米(mm)。

卸压后5 min,再测量 A_1B_1 间的长度,按公式(2)计算胶管轴向残余延伸率。

$$\Psi_A = \frac{L_2 - 1\,000}{1\,000} \times 100 \quad \dots\dots\dots (2)$$

式中:

Ψ_A ——胶管轴向延伸率,%;

L_2 ——卸压后胶管 A_1B_1 间的长度,单位为毫米(mm)。

试验过程重复进行5次,每次结果均应符合4.4.1的规定。在试验过程中,试样的自由端活动应不受任何限制。

5.3.2 爆破试验

将胶管平直放在试验台上,胶管一端用带有排气阀的端盖封闭,另一端和水源相接,将胶管内灌满水并排尽空气,关闭排气阀。逐步加压至最小爆破压力或胶管爆破为止,如果在试验过程中压力中断,则试样报废。结果应符合4.4.2的规定。

5.4 耐真空性能试验

5.4.1 内径径向收缩率测定

将胶管尽可能地平放在一平面上,一端安装上透明材料制成的密封塞(或透明的密封板),向胶管内

塞入一实心球,另一端接到附有真空表的真空泵上,在 60 s 之内将胶管的内压降至规定的试验压力值,并保持此压力不应少于 10 min。

在保持试验压力的同时,将试验胶管倾斜,使实心球在整根胶管内两个方向上各通过一次,并用符合一定亮度的光源,通过透明板检查胶管内部情况,是否有由于内变形而产生的任何障碍。实心球应为相当于胶管内径的 0.9 倍的光滑的实心球,其尺寸精确到 0.5 mm。在整个试验过程中,实心球在整根胶管中应能无阻碍地通过。结果应符合 4.5 的规定。

5.4.2 轴向收缩率测定

将胶管平直安放在试验台上,在胶管中间标记相距 1 000 mm 的 A_2 、 B_2 二点。然后将胶管一端封闭,另一端和真空泵相接,保持试验压力 5 min,然后测量 A_2B_2 间的长度,按公式(3)计算胶管轴向收缩率。

$$\delta = \frac{1\,000 - L_3}{1\,000} \times 100 \quad \dots\dots\dots (3)$$

式中:

δ ——胶管轴向收缩率,%;

L_3 ——试验真空度下胶管 A_2B_2 间的长度,单位为毫米(mm)。

恢复到环境大气压 5 min 后,再测量 A_2B_2 间的长度,按公式(4)计算胶管轴向残余收缩率。

$$\delta_A = \frac{1\,000 - L_4}{1\,000} \times 100 \quad \dots\dots\dots (4)$$

式中:

δ_A ——胶管轴向残余收缩率,%;

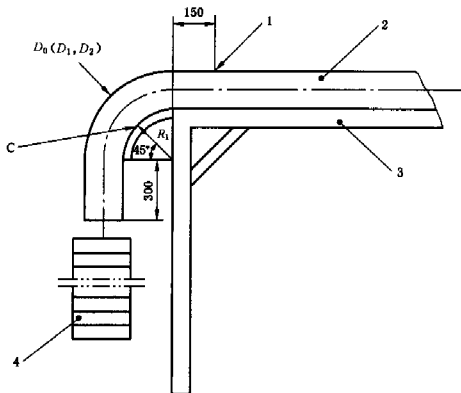
L_4 ——恢复到环境大气压后胶管 A_2B_2 间长度,单位为毫米(mm)。

结果应符合 4.5 的规定。

5.5 负荷弯曲性能试验

将胶管按图 1 方式固定并弯曲,测量胶管弯曲处 C 点的外径。然后根据表 5 的规定,在胶管弯曲端施加试验载荷,加载 5 min 后,再测量胶管弯曲处 C 点的外径。按公式(5)计算胶管径向减小率。

单位为毫米



- 1——固定点;
- 2——胶管;
- 3——试验台;
- 4——砝码。

图 1

$$\zeta = \frac{D_0 - D_1}{D_0} \times 100 \quad \dots\dots\dots (5)$$

式中:

ζ ——胶管径向残余减小率, %;

D_0 ——加载前胶管 C 点的外径, 单位为毫米(mm);

D_1 ——加载时胶管 C 点的外径, 单位为毫米(mm)。

卸载后, 再测量 C 点的外径, 按公式(6)计算胶管径向残余减小率。

$$\zeta_A = \frac{D_0 - D_2}{D_0} \times 100 \quad \dots\dots\dots (6)$$

式中:

ζ_A ——胶管径向残余减小率, %;

D_2 ——卸载后胶管 C 点的外径, 单位为毫米(mm)。

结果应符合 4.6 的规定。

5.6 耐弯曲性能试验

胶管在室温和 $-30^{\circ}\text{C} \pm 5^{\circ}\text{C}$ 条件下分别存放 24 h, 按 GB/T 5565—1994 的规定方法进行试验, 结果应符合 4.7 的规定。

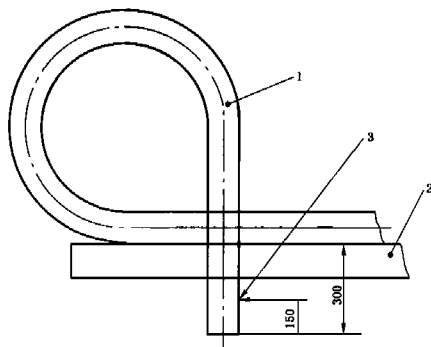
5.7 曲挠性能试验

盘管式胶管分别在室温和低温条件下平直安放在 24 h, 然后根据表 8 的规定标记曲挠长度为 l 的 A_3 、 B_3 两点, 并按图 2 方式使胶管 A_3 、 B_3 二点重合, 测量胶管曲挠力。结果应符合 4.8 的规定。

表 8 曲挠长度要求

规格	曲挠长度/mm
50	1 200
65	1 700
80	2 200
90	2 700
100	3 100

单位为毫米



- 1——胶管;
- 2——试验台;
- 3——曲挠力测力点,

图 2

5.8 盘卷性能试验

盘管式胶管按表 8 的曲绕长度 l 作为周长,按图 3 的方式盘两圈,分别在室温和低温条件下竖立放置 24 h,然后按图 4 方式将胶管放开一圈,另一圈作为放开部分的载荷垂直悬挂。测量放开部分胶管的伸展长度,按公式(7)计算胶管伸展长度变化率。

$$\xi = \frac{l - l_1}{l} \times 100 \quad \dots\dots\dots(7)$$

式中:

ξ ——胶管伸展长度变化率, %;

l_1 ——胶管伸展长度,单位为毫米(mm)。

结果应符合 4.9 的规定。

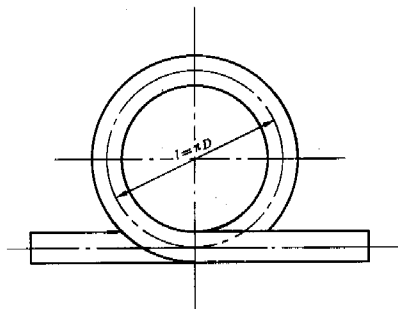


图 3

单位为毫米

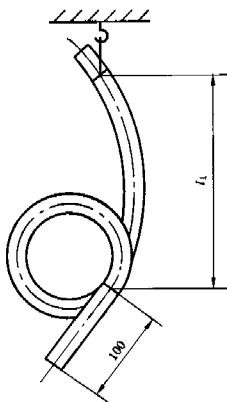


图 4

5.9 层间粘合强度试验

按 GB/T 14905—1994 规定的方法进行测定,结果应符合 4.10 的规定。

5.10 外观质量

按 HG 2185—1991 的规定进行,结果应符合 4.11 的规定。

5.11 测量仪表的精度

测量仪表的精度应符合以下规定:

- 压力为 0.4 级;
- 力为 1%;
- 长度为 1%;
- 质量为 0.5%。

6 检验规则

6.1 型式检验

6.1.1 凡遇下列情况之一者,须进行型式检验。

- a) 新产品投产前;
- b) 停止生产 1 年以上又恢复生产;
- c) 产品的设计、结构、工艺或材料有较大改变时。

6.1.2 型式检验的项目、样本大小、试验方法和判定依据按表 9 的规定。

6.1.3 型式检验的样本数应不少于 5 根,其抽样基数应满足检验样本数量的要求。

6.1.4 任何检验组中出现不合格,则不得投入批量生产,亦不得投入使用。

6.1.5 若检验判为不合格,可对不合格项加倍抽样进行复检,若复检结果仍不符合本标准的规定,则该次型式检验判为不合格。

6.2 逐批检验

6.2.1 胶管产品须经生产单位质量检验部门按逐批检验项目检验合格后方可出厂或入库。

6.2.2 逐批检验的项目、样本大小、试验方法和判定依据按表 9 的规定。

6.2.3 检验样本在基数为不大于 50 根的一批产品中随机抽取。

6.2.4 若所检的检验组均合格,则判该批产品合格;若在所检的任何检验组中出现不合格,则允许针对不合格项在同批产品中按表 9 规定的样本大小加倍随机抽样,再进行检验,试验方法和判定依据仍按表 9 的规定,检验合格,则仍判该批产品合格;若仍不合格,则判该批为不合格批,应拒绝该批产品出厂或入库。

6.2.5 对于被判为不合格的批,应对该产品逐根返检或返工,剔除不合格品后,允许再次提交检验。再次提交批的检验项目为逐批检验项目,样本大小按表 9 规定的样本大小加倍随机抽取,试验方法和判定依据仍按表 9 的规定。

表 9 检验要求

检验组	检验项目	样本大小 (根)	检验类型		试验方法	判定依据
			型式检验	逐批检验		
1	尺寸	5	★	★	5.1	4.1
2	线质量	5	★	★	5.2	4.2
3	耐静水压性能	1	★	★	5.3	4.4
4	耐真空性能	1	★	★	5.4	4.5
5	负荷弯曲性能	1	★	—	5.5	4.6
6	耐弯曲性能	1	★	—	5.6	4.7
7	曲挠性能	1	★	—	5.7	4.8

表 9 (续)

检验组	检验项目	样本大小 (根)	检验类型		试验方法	判定依据
			型式检验	逐批检验		
8	盘卷性能	1	★	—	5.8	4.9
9	层间粘合强度	1	★	—	5.9	4.10
10	外观质量	5	★	★	5.10	4.11
11	标志	5	★	★	目测	7

7 标志

每根胶管应按下列内容打印标志:

- a) 本标准的编号;
- b) 生产厂商或商标;
- c) 胶管的规格和工作压力;
- d) 生产年(最后二位数)和月。