

中华人民共和国国家标准

GB/T 795—2008

代替 GB 795~796—1989, GB 14103~14106—1993

卤代烷灭火系统及零部件

Components of halon fire extinguishing systems

2008-04-10 发布

2008-10-01 实施

中华人民共和国国家质量监督检验检疫总局
中国国家标准化管理委员会

发布



目 次

前言	Ⅲ
1 范围	1
2 规范性引用文件	1
3 术语和定义	1
4 基本参数	1
5 要求	2
6 试验方法	5
7 检验规则	8
8 使用说明书编写要求	10
附录 A(规范性附录) 系统试验程序及取样数量	11
附录 B(规范性附录) 灭火剂瓶组试验程序及取样数量	12
附录 C(规范性附录) 容器试验程序及取样数量	13
附录 D(规范性附录) 容器阀试验程序及取样数量	14
附录 E(规范性附录) 安全泄放装置试验程序及取样数量	15
附录 F(规范性附录) 喷嘴试验程序及取样数量	16
附录 G(规范性附录) 选择阀试验程序及取样数量	17
附录 H(规范性附录) 单向阀试验程序及取样数量	18
附录 I(规范性附录) 驱动装置试验程序及取样数量	19
附录 J(规范性附录) 压力表试验程序及取样数量	20
附录 K(规范性附录) 集流管试验程序及取样数量	21
附录 L(规范性附录) 连接管试验程序及取样数量	22
附录 M(规范性附录) 控制盘试验程序及取样数量	23
附录 N(规范性附录) 信号反馈装置试验程序及取样数量	24

前 言

本标准代替 GB 795—1989《卤代烷灭火系统容器阀性能要求和试验方法》、GB 796—1989《卤代烷灭火系统喷嘴性能要求和试验方法》、GB 14103—1993《卤代烷灭火系统选择阀性能要求和试验方法》、GB 14104—1993《卤代烷灭火系统单向阀的性能要求和试验方法》、GB 14105—1993《卤代烷灭火系统阀驱动器性能要求和试验方法》和 GB 14106—1993《卤代烷灭火系统压力表性能要求和试验方法》。

本标准与替代的标准相比主要变化如下：

- 标准名称改为《卤代烷灭火系统及零部件》；
- 取消了卤代烷 1211 灭火系统的要求；
- 标准的总体编排和结构按 GB/T 1.1—2000《标准化工作导则 第 1 部分：标准的结构和编写规则》、GB/T 1.2—2002《标准化工作导则 第 2 部分：标准中规范性技术要素内容的确定方法》进行修改；
- 取消了对“GB 4981”、“GB 4208”的引用，增加了对“GB 5099”、“GB 5100”、“GB 9969.1”、“GA 61”、“GA 400”的引用；
- 增加了第 8 章“使用说明书编写要求”；
- 增加了系统、灭火剂瓶组、容器、安全泄放装置、集流管、连接管、控制盘、信号反馈装置要求和相应的试验方法。

本标准附录 A～附录 N 均为规范性附录。

本标准由中华人民共和国公安部提出。

本标准由全国消防标准化技术委员会第二分技术委员会(SAC/TC 113/SC 2)归口。

本标准起草单位：公安部天津消防研究所，福建天广消防器材有限公司。

本标准主要起草人：盛彦锋、刘连喜、林峰、李习民、董海斌、高云升、赵青松、陈秀玉。

本标准所代替标准的历次版本发布情况为：

- GB 795—1989；
- GB 796—1989；
- GB 14103—1993；
- GB 14104—1993；
- GB 14105—1993；
- GB 14106—1993。

卤代烷灭火系统及零部件

1 范围

本标准规定了卤代烷灭火系统及构成部件中的灭火剂瓶组、容器、容器阀、喷嘴、安全泄放装置、选择阀、单向阀、驱动装置、集流管、连接管、控制盘、压力表、信号反馈装置的要求、试验方法、检验规则和使用说明书编写要求。

本标准适用于卤代烷 1301 灭火系统。使用其他种类卤代烷灭火剂的气体灭火系统也可参照采用。

2 规范性引用文件

下列文件中的条款通过本标准的引用而成为本标准的条款。凡是注日期的引用文件，其随后所有的修改单（不包括勘误的内容）或修订版均不适用于本标准，然而，鼓励根据本标准达成协议的各方研究是否可使用这些文件的最新版本。凡是不注日期的引用文件，其最新版本适用于本标准。

GB 5099 钢质无缝气瓶

GB 5100 钢质焊接气瓶

GB 9969.1 工业产品使用说明书 总则

GA 61 固定灭火系统驱动、控制装置通用技术条件

GA 400—2002 气体灭火系统及零部件性能要求和试验方法

3 术语和定义

下列术语和定义适用于本标准。

3.1

贮存压力 storage pressure

贮存容器内按最大充装密度充装卤代烷 1301 灭火剂，氮气充压后在 20℃ 环境中的平衡压力。

3.2

最大工作压力 maximum working pressure

容器按最大充装密度充装灭火剂，在 20℃ 时按贮存压力充压，并置于以下两种温度中的较高者，此时容器中的平衡压力。

a) 50℃；

b) 制造商推荐（或规定）的最高工作温度。

4 基本参数

4.1 工作温度范围

系统及其部件工作温度范围：-20℃~50℃。

当产品设计工作温度范围超过上述温度界限时，应在产品标牌、瓶组等主要部件上做出明显永久性的标志。

4.2 工作压力和最大充装密度

灭火系统的贮存压力、最大工作压力、最小工作压力和最大充装密度见表 1。

表 1 工作压力和充装密度

贮存压力/MPa	最大充装密度/(kg/m ³)	最大工作压力 (50℃时)/MPa	最小工作压力 (-20℃时)/MPa
2.5	1 125	3.93	1.32
4.2		5.80	2.70

4.3 系统喷射时间

灭火系统的最大喷射时间:10 s。

5 要求

5.1 系统

5.1.1 系统构成

5.1.1.1 系统由灭火剂贮存容器、驱动气体贮存容器(可选)、容器阀、单向阀、选择阀(可选)、驱动装置、集流管、连接管、喷嘴、信号反馈装置、安全泄放装置、控制盘、压力表等部件构成。

5.1.1.2 系统各部件应固定牢固、连接可靠,部件安装位置正确,整体布局合理,便于操作、检查和维修。系统各部件间连接螺纹、法兰应符合相应国家标准、行业标准的规定。

5.1.1.3 系统中相同功能部件的规格应一致,各灭火剂贮存容器的容积、充装密度应一致。

5.1.2 外观

5.1.2.1 系统各构成部件应无明显加工缺陷或机械损伤,部件外表面须进行防腐处理,防腐涂层、镀层应完整、均匀。

5.1.2.2 在灭火剂贮存容器的外表正面标注“卤代烷 1301”,字迹应明显、清晰。驱动气瓶亦应标出驱动气体名称。

5.1.2.3 系统每个操作部位均应以文字、图形符号标明操作方法,单向阀、选择阀应标示介质流动方向。

5.1.2.4 铭牌应正确地设置在系统明显部位,注明:产品名称、型号规格、执行标准代号、贮存压力、灭火剂总量、工作温度范围、生产单位、产品编号、出厂日期等内容。

5.1.3 系统准工作状态

系统各操作部件的工作位置、控制盘的控制、监视功能,均应处于正常准工作状态。

灭火剂和驱动气体泄漏监视装置应处于正常监视状态,灭火剂充装量不得低于设计值。

5.1.4 启动运行要求

5.1.4.1 启动方式

a) 系统应具有自动启动、手动启动和机械应急启动功能;

b) 手动启动和机械应急启动应有防止误动作的有效措施,并用文字或图形符号标明操作方法。

5.1.4.2 延时启动功能

系统的自动启动应具有延迟启动功能,延迟时间可在 0 s~30 s 范围内连续可调,分档可调时每档间隔不应大于 5 s。延迟时间设置误差应不大于设定时间的 20%。

5.1.4.3 组合分配系统的动作程序

组合分配系统的动作程序应在选择阀开启后或同时打开容器阀。

5.1.4.4 启动运行

a) 系统采用不同方式启动,其动作应准确、可靠、无故障;

b) 系统的运行参数,如延迟时间、喷射时间、灭火剂喷放量等应在设计规定的范围内;

c) 灭火剂喷射过程中和喷射后的显示、报警及输出端子动作情况均应符合设计要求。

5.2 灭火剂瓶组

灭火剂瓶组包括灭火剂及贮存容器、容器阀、安全泄放装置、压力表等。

5.2.1 工作压力

灭火剂瓶组的工作压力应符合 4.2 的规定。

5.2.2 充装密度

灭火剂瓶组灭火剂充装密度应在 4.2 规定的范围内。

5.2.3 灭火剂瓶组的性能要求

灭火剂瓶组的性能要求应符合 GA 400—2002 中 5.2.3~5.2.7 的规定。

5.3 容器

5.3.1 公称工作压力

贮存灭火剂容器的公称工作压力应不低于 4.2 中规定的最大工作压力,驱动气体容器的贮存压力应满足设计要求。

5.3.2 容积和直径

容器的公称容积和直径应符合 GB 5099 或 GB 5100 的规定。

5.3.3 材料

钢质无缝容器的材料应符合 GB 5099 的规定,钢质焊接容器的材料应符合 GB 5100 的规定。

容器材料的耐腐蚀性能应允许长期贮存所充装的灭火剂。

5.3.4 生产资质

钢质无缝容器和钢质焊接容器应由获得劳动部门颁发的制造许可证及批准的相应类别和范围的单位制造。

5.3.5 标志

钢质无缝容器钢印标记按 GB 5099 的规定。钢质焊接容器标记按压力容器或气瓶安全监察规程的有关规定。

5.4 容器阀

容器阀的设计应保证在阀门启动时其零部件均不得被喷出阀门之外或进入到管道中。

5.4.1 工作压力

贮存灭火剂容器上的容器阀的工作压力应符合 4.2 的规定。

5.4.2 性能要求

容器阀的性能应符合 GA 400—2002 中 5.4.1、5.4.2、5.4.4~5.4.11 的规定。

5.5 安全泄放装置

安全泄放装置的性能应符合 GA 400—2002 中 5.10.1~5.10.3 的规定。

5.6 喷嘴

5.6.1 性能要求

喷嘴的性能应符合 GA 400—2002 中 5.5.1~5.5.8 的规定。

5.6.2 喷射图型

喷嘴按 6.7 规定进行试验,任何两个取样点之间的浓度差异不得超过 0.5%(体积浓度)。

5.7 选择阀

选择阀的设计应保证在阀门启动时其零部件均不得被喷出阀门之外或进入到管道中。

5.7.1 工作压力

选择阀的工作压力应符合 4.2 的规定。

5.7.2 性能要求

选择阀的性能应符合 GA 400—2002 中 5.6.1、5.6.2、5.6.4~5.6.10 的规定。

5.8 单向阀

5.8.1 工作压力

用于灭火剂流通管路的单向阀,其工作压力应符合 4.2 的规定。用于驱动气体控制管路的单向阀,其工作压力应符合设计规定的要求。

5.8.2 性能要求

单向阀的性能应符合 GA 400—2002 中 5.7.1、5.7.2、5.7.4~5.7.11 的规定。

5.9 驱动装置

驱动装置的性能应符合 GA 61 的相关规定。

5.10 压力表

压力表与被测介质直接接触的部件应采用耐被测介质腐蚀的材料制造。

5.10.1 外观

5.10.1.1 压力表外观应无明显瑕疵、划痕,接头螺纹应无明显毛刺和损伤。

5.10.1.2 测量范围压力表测量上限应是贮存压力的 1.5~2.0 倍。

5.10.1.3 压力表标度盘上的零位、贮存压力、工作压力上、下限和测量上限的位置应有刻度和数字表示。

标度盘上的工作压力范围用绿色表示,零位到工作压力下限的范围、工作压力至测量上限范围用红色表示。

5.10.1.4 标度盘应标明以下内容:

- a) 制造厂名或商标;
- b) 计量单位(MPa);
- c) 适用介质;
- d) 计量标志。

5.10.2 示值基本误差

压力表示值基本误差应符合下列规定:

- a) 贮存压力示值误差应不大于贮存压力的 $\pm 4\%$;
- b) 在工作压力上限和下限示值误差应不大于贮存压力的 $\pm 8\%$;
- c) 零点误差应不大于贮存压力的 $\pm 8\%$;
- d) 测量上限示值误差应不大于贮存压力的 $\pm 15\%$ 。

在测量过程中,压力表指针不应有跳动和停滞现象。

5.10.3 超负荷要求

按 6.9 规定的方法进行超负荷试验,压力表贮存压力示值误差应不大于贮存压力的 $\pm 8\%$ 。

试验压力为测量上限的 1.1 倍,保压时间为 3 h。

5.10.4 强度要求

5.10.4.1 压力表承受 6 倍贮存压力,保持 1 min,不得有泄漏和破裂现象。

5.10.4.2 压力表承受 8 倍贮存压力,保持 1 min,压力表的任何部件不应被冲出。

5.10.5 交变负荷要求

按 6.10 规定的方法进行交变负荷试验,交变频率为 0.1 Hz,交变幅度为贮存压力的 40%~175%,交变次数为 1 000 次。试验后,压力表贮存压力的示值误差不应超过贮存压力的 $\pm 4\%$ 。

5.10.6 防水要求

按 6.11 规定的方法进行试验,标度盘正面内不得有积水现象。

5.10.7 气密性要求

按 6.3 规定的方法进行试验,不得出现气泡等泄漏现象。

5.10.8 环境适应性能

5.10.8.1 抗振动性能

压力表承受贮存压力的负荷,按 6.4 规定的方法进行试验。压力表的组件应无松动、变形和损坏,振动试验后还应满足 5.10.7 的气密性要求。

5.10.8.2 温度循环要求

按 6.5 规定的方法进行温度循环泄漏试验,压力表不应渗漏,试验后压力表应满足 5.10.7 的气密性要求。

5.10.8.3 耐盐雾腐蚀要求

按 6.12 规定的方法进行试验,表面不应产生影响性能的损伤,压力表内不应有湿气,试验后还应满足 5.10.6 的防水要求。

5.10.8.4 耐二氧化硫腐蚀要求

按 6.13 规定的方法进行试验,表面不应产生影响性能的损伤,压力表内不应有湿气,试验后还应满足 5.10.6 的防水要求。

5.10.9 温度影响

在使用环境温度偏离 $20^{\circ}\text{C} \pm 5^{\circ}\text{C}$ 时,压力表的示值误差(包括零位)应不大于下式规定的范围:

$$\Delta = \pm (\delta + K\Delta t)$$

式中:

Δ ——压力表使用环境温度偏离 $20^{\circ}\text{C} \pm 5^{\circ}\text{C}$ 时的示值误差限,表示方法与示值基本误差限相同。

δ ——本标准 5.10.2 中规定的示值基本误差限的绝对值, %。

$\Delta t = |t_2 - t_1|$, 单位为摄氏度($^{\circ}\text{C}$)。

t_2 ——本标准 4.1 中规定的环境温度的任意值,单位为摄氏度($^{\circ}\text{C}$)。

t_1 ——当 t_2 高于 25°C 时,取 25°C ; 当 t_2 低于 15°C 时,取 15°C 。

K —— $0.04\%/^{\circ}\text{C}$ 。

5.11 集流管

集流管的性能应符合 GA 400—2002 中 5.8 的规定。

5.12 连接管

连接管的性能应符合 GA 400—2002 中 5.9 的规定。

5.13 控制盘

控制盘的性能应符合 GA 400—2002 中 5.12 的规定。

5.14 信号反馈装置

信号反馈装置的性能应符合 GA 400—2002 中 5.14 的规定。

6 试验方法

对系统和部件的性能检验,应参照被检样品的设计图样和相关技术条件,按本标准规定的试验方法进行。

任何部件的气密性试验项目,均应在液压强度试验后进行。

除另行注明外,本章规定的试验应在正常大气条件下进行,即:

——环境温度: $15^{\circ}\text{C} \sim 35^{\circ}\text{C}$;

——相对湿度: $45\% \sim 75\%$;

——大气压力: $86\text{ kPa} \sim 106\text{ kPa}$ 。

6.1 外观检查

6.1.1 对照设计图样和相关技术文件资料,目测或用通用量器具检查,样品的工作温度范围、灭火剂充装密度、充装压力、工作压力、系统喷射时间等基本参数应符合第 4 章的规定。样品的结构、尺寸、灭火剂和充装气体、贮存容器的容积和直径、部件材料等应符合第 5 章的规定,并满足设计和工艺技术文件的要求。

6.1.2 目测检查部件标志的内容和固定方式应符合本标准相应条款的规定。

6.1.3 检查样品工艺一致性情况,目测有无加工缺陷、表面涂覆缺陷、机械损伤等现象,应符合本标准相应条款的规定和设计要求。

6.2 压力表强度试验

将压力表安装在试验装置中,排除系统中的空气,以大约 $2\text{ MPa}/\text{min}$ 的速率均匀升压至 5 倍贮存

压力,保持 1 min,试验结果应符合 5.10.4.1 的规定。然后继续提高压力至 8 倍贮存压力,再保持 1 min,试验结果应满足 5.10.4.2 的规定。

压力表液压强度试验亦可在活塞式压力试验仪上进行。

6.3 压力表气密性试验

将压力表安装在试验管路上,充压至测量上限的 2/3,保持 7 d 后浸入水中 10 min,样品至液面深度不小于 0.3 m。试验结果应满足 5.10.7 的规定。

6.4 振动试验

按 GA 400—2002 中 6.11 的方法进行试验,其结果应满足 5.2.3、5.10.8.1 的要求。

6.5 温度循环泄漏试验

试验在温度试验箱中进行。试验前瓶组压力值读取和称重的程序要求与 6.4 相同。

按下列顺序在每个温度下放置 24 h。

- a) $50^{\circ}\text{C} \pm 2^{\circ}\text{C}$;
- b) $-20^{\circ}\text{C} \pm 2^{\circ}\text{C}$;
- c) $50^{\circ}\text{C} \pm 2^{\circ}\text{C}$;
- d) $-20^{\circ}\text{C} \pm 2^{\circ}\text{C}$;
- e) $50^{\circ}\text{C} \pm 2^{\circ}\text{C}$;
- f) $-20^{\circ}\text{C} \pm 2^{\circ}\text{C}$ 。

当生产单位推荐的工作温度范围超出上述温度界限时,可按推荐的最高和最低工作温度进行上述温度循环泄漏试验。

上述循环试验后,将被检样品置于 $25^{\circ}\text{C} \pm 5^{\circ}\text{C}$ 环境中放置 24 d,然后重复上述温度循环试验,再将被检样品置于 $25^{\circ}\text{C} \pm 5^{\circ}\text{C}$ 环境中放置 24 d 后结束该试验。

试验后,被检瓶组压力值读取和称重的程序要求与试验前相同。以自动方式启动瓶组,试验结果应满足 5.1.4.4 的规定。

试验后,安装在瓶组上的安全泄放装置泄放压力试验按 6.6 规定的方法进行,结果应符合 5.5 的规定。压力表示值误差试验和密封试验分别按 6.8.2、6.3 规定的方法进行,结果应满足 5.10.8.2 的规定。

6.6 安全泄放装置试验

按 GA 400—2002 规定的方法进行试验,其结果应满足 5.5 的要求。

6.7 喷射圈型试验

从喷嘴试件中选择一个或一组喷嘴试件,被选中的喷嘴试件必须与试验的密闭空间相适应。试验温度为 $0^{\circ}\text{C} \pm 5^{\circ}\text{C}$,相对湿度为 $(60 \pm 5)\%$ 。组装一套试验系统并在该系统内充装一定量的卤代烷 1301 灭火剂,并按规定充压。该试验系统所贮卤代烷 1301 灭火剂必须保证在试验的密闭空间内足以达到 5% 的浓度,其喷射时间应为 $10 \text{ s} \pm 0.5 \text{ s}$ 。在试验的密闭空间的角落至少放置四个气体取样器,两个在上,两个在下,且与邻近的壁面距离为 $0.5 \text{ m} \pm 0.05 \text{ m}$ 。气体取样器与已标定过的气体分析仪相连接,气体分析仪的精度为 $\pm 4\%$ (体积浓度)。启动试验系统,使卤代烷 1301 灭火剂喷射到试验的密闭空间中去,在 1 min 时记录各测点处卤代烷 1301 灭火剂的气体浓度。

试验结果应满足 5.6.2 的要求。

6.8 压力表基本性能试验

6.8.1 标度盘检查

对照设计图样和技术文件,目测检查压力表标度盘的刻度、颜色、标志等应符合 5.10.1 的规定。

6.8.2 示值基本误差检验

检验用压力源采用活塞压力计,当油压造成示值滞后过大时应采用气体压力源。作为检验用压力表精度不得低于 0.4 级。

被检压力表处于正常工作位置,示值检验在升压过程和降压过程各进行两次,结果应满足 5.10.2

的要求。

6.9 超负荷试验

压力表均匀升压到测量上限的 1.1 倍,并保持 3 h。卸去负荷后将压力表放置 1 h,进行示值基本误差校验,结果应满足 5.10.3 的要求。

6.10 压力表交变负荷试验

按 GA 400—2002 中 6.34 的方法进行试验,试验结果应满足 5.10.5 的要求。

6.11 防水试验

将压力表浸入不少于 0.3 m 深的水中,水温不低于 5℃,2 h 后取出,检查压力表标度盘正面密封情况,试验结果应满足 5.10.6 的要求。

6.12 盐雾腐蚀试验

按 GA 400—2002 中 6.8 的方法进行试验,检查样品的腐蚀情况应满足本标准相应条款的规定。

6.13 二氧化硫腐蚀试验

按 GA 400—2002 中 6.9 的方法进行试验,检查样品的腐蚀情况应满足本标准相应条款的规定。

6.14 温度影响试验

将压力表放入恒温箱中,逐渐升(降)温至 4.2 规定的温度范围上、下限值,并使压力表承受测量上限值 3/4 的负荷,待温度稳定后保持不少于 3 h。去掉负荷后进行示值基本误差检验,结果应满足 5.10.9 的要求。

6.15 灭火剂瓶组性能试验

按 GA 400—2002 规定的方法进行试验,其结果应满足 5.2.3 的要求。

6.16 容器阀性能试验

按 GA 400—2002 规定的方法进行试验,其结果应满足 5.4.2 的要求。

6.17 喷嘴性能试验

按 GA 400—2002 规定的方法进行试验,其结果应满足 5.6.1 的要求。

6.18 选择阀性能试验

按 GA 400—2002 规定的方法进行试验,其结果应满足 5.7.2 的要求。

6.19 单向阀性能试验

按 GA 400—2002 规定的方法进行试验,其结果应满足 5.8.2 的要求。

6.20 驱动装置性能试验

按 GA 61 规定的方法进行试验,其结果应满足 5.9 的要求。

6.21 集流管性能试验

按 GA 400—2002 规定的方法进行试验,其结果应满足 5.11 的要求。

6.22 连接管性能试验

按 GA 400—2002 规定的方法进行试验,其结果应满足 5.12 的要求。

6.23 控制盘性能试验

按 GA 400—2002 规定的方法进行试验,其结果应满足 5.13 的要求。

6.24 信号反馈装置性能试验

按 GA 400—2002 规定的方法进行试验,其结果应满足 5.14 的要求。

6.25 系统试验

6.25.1 系统的构成、外观、标志和系统的准工作状态

对照系统构成图样,目测检查系统的构成、外观、标志和系统的准工作状态,应满足 5.1.1、5.1.2、5.1.3 的要求。

6.25.2 系统启动运行试验

组装一个包括全部构成部件的灭火系统,可以用氮气或压缩空气替代灭火剂。自动启动、手动启动

系统和机械应急启动系统,试验结果应满足 5.1.4 的要求。

7 检验规则

生产单位应依据按规定程序批准的图样和技术文件组织生产,质量体系应保证每批产品质量的一致性,并符合本标准的规定。

7.1 检验分类与项目

7.1.1 型式检验

7.1.1.1 有下列情况之一时,应进行型式检验。

- a) 新产品试制定型鉴定;
- b) 正式投产后,如产品结构、材料、工艺、关键工序的加工方法有重大改变,可能影响产品的性能时;
- c) 发生重大质量事故时;
- d) 产品停产一年以上,恢复生产时;
- e) 质量监督机构提出要求时。

7.1.1.2 产品型式检验项目应按表 2 的规定进行。

7.1.2 出厂检验

产品出厂检验项目应按表 2 的规定进行。

7.1.3 试验程序

试验程序按附录 A~附录 N 的规定。

7.2 抽样方法

抽样基数不小于成品数量的两倍。

部件采用一次随机抽样,系统由随机抽取的部件样品组装构成。样品数量按附录 A~附录 N 的规定。

7.3 检验结果判定

7.3.1 型式检验

系统和部件全部合格,该产品为合格;系统和部件若出现不合格,则该产品为不合格。

系统或部件的型式检验项目全部合格,该系统或部件为合格。出现 A 类项目不合格,则该系统或部件为不合格。B 类项目不合格数大于等于 2,该系统或部件为不合格。C 类项目不合格数大于等于 4,该系统或部件为不合格。若已有一项 B 类项目不合格时,C 类项目不合格数大于等于 2,该系统或部件判为不合格。

7.3.2 出厂检验

系统和部件全部合格,该产品为合格;系统和部件若出现不合格,则该产品为不合格。

系统或部件出厂检验项目全部合格,该系统或部件为合格。有一项 A 类项目不合格,则该系统或部件为不合格。若有 B 类项目或 C 类项目不合格,允许加倍抽样检验,仍有不合格项,即判该系统或部件不合格。

表 2 型式检验项目、出厂检验项目及不合格类别

部件名称	检验项目	型式检验项目	出厂检验项目		不合格类别		
			全检	抽检	A 类	B 类	C 类
系统	系统构成	★	★	—	—	★	—
	外观	★	★	—	—	—	★
	启动运行要求	★	—	★	★	—	—

表 2 (续)

部件名称	检验项目	型式检验项目	出厂检验项目		不合格类别		
			全检	抽检	A类	B类	C类
瓶组	工作压力	★	★	—	—	★	—
	充装密度	★	★	—	—	—	★
	瓶组的性能要求	按 GA 400—2002 的规定					
容器	工作压力	★	★	—	—	★	—
	容积和直径	★	—	★	—	—	★
	材料	★	—	★	—	★	—
	制造资质	★	★	—	★	—	—
	标志	★	★	—	—	★	—
容器阀	工作压力	★	★	—	—	★	—
	性能要求	按 GA 400—2002 的规定					
安全泄放装置	按 GA 400—2002 的规定						
喷嘴	性能要求	按 GA 400—2002 的规定					
	喷射图案	★	—	—	★	—	—
选择阀	标志	★	★	—	—	★	—
	工作压力	★	★	—	—	★	—
	性能要求	按 GA 400—2002 的规定					
单向阀	标志	★	★	—	★	—	—
	工作压力	★	★	—	—	★	—
	性能要求	按 GA 400—2002 的规定					
驱动装置	按 GA 61 的规定						
压力表	外观及标度盘要求	★	★	—	—	★	—
	示值基本误差	★	—	★	★	—	—
	超负荷要求	★	—	★	—	★	—
	强度要求	★	—	★	★	—	—
	交变负荷性能	★	—	—	—	★	—
	防水要求	★	—	—	—	★	—
	气密性要求	★	★	—	★	—	—
	环境适应性能	★	—	★	—	★	—
	温度影响	★	★	—	—	—	★
集流管	按 GA 400—2002 的规定						
控制盘	按 GA 400—2002 的规定						
连接管	按 GA 400—2002 的规定						
信号反馈装置	按 GA 400—2002 的规定						
注：“★”表示进行检验，“—”表示不进行检验。							

8 使用说明书编写要求

使用说明书应按 GB 9969.1 进行编写,使用说明书应至少包括下列内容:

- a) 系统简介(主要是工作原理);
- b) 系统主要性能参数;
- c) 系统示意图;
- d) 系统操作程序;
- e) 部件的名称、型号规格、主要性能参数、安装使用及维护说明、注意事项;
- f) 灭火剂灌装方法;
- g) 售后服务;
- h) 制造单位名称、详细地址、邮编和电话。



附 录 A
(规范性附录)
系统试验程序及取样数量

A.1 试验程序说明

A.1.1 试验序号

- 1) 系统构成(6.25.1);
- 2) 外观标志(6.25.1);
- 3) 系统准工作状态(6.25.1);
- 4) 启动运行试验(6.25.2)。

A.1.2 说明

- 1) 上述试验序号在图 A.1 中用方框中的数字表示;
- 2) 圆圈中的数字为试验所需的样品数。

A.2 试验程序图

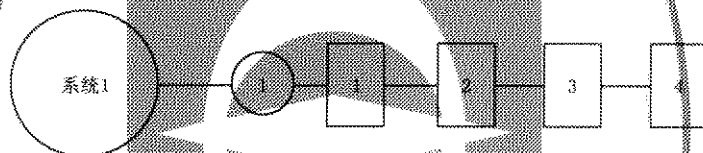


图 A.1 系统试验程序图

附录 B
(规范性附录)

灭火剂瓶组试验程序及取样数量

B.1 试验程序说明

B.1.1 试验序号

- 1) 外观检查(6.1);
- 2) 气密性试验(6.15);
- 3) 振动试验(6.15);
- 4) 温度循环泄漏试验(6.15);
- 5) 灭火剂瓶组倾倒冲击试验(6.15)。

B.1.2 说明

- 1) 上述试验序号在图 B.1 中用方框中的数字表示;
- 2) 圆圈中的数字为试验所需的样品数。

B.2 试验程序图

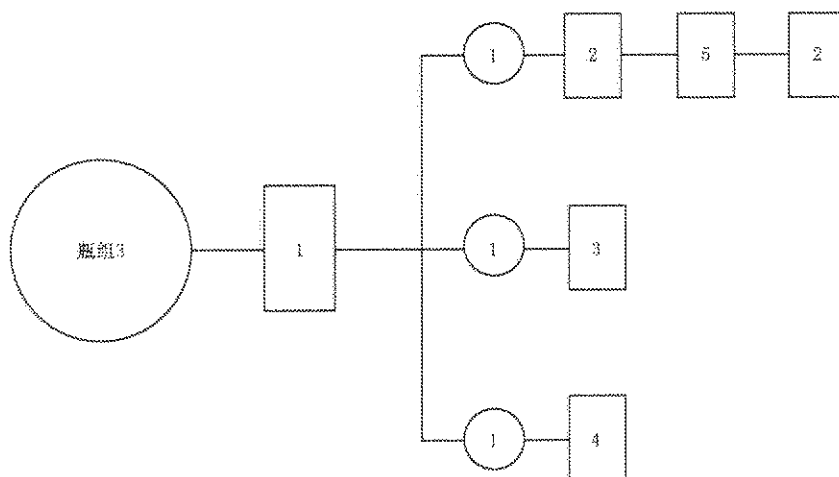


图 B.1 瓶组试验程序图

附 录 C
(规范性附录)
容器试验程序及取样数量

C.1 试验程序说明

C.1.1 试验序号

- 1) 工作压力；
- 2) 容积和直径；
- 3) 材料；
- 4) 制造资质；
- 5) 标志。

C.1.2 说明

- 1) 上述试验序号在图 C.1 中用方框中的数字表示；
- 2) 圆圈中的数字为试验所需的样品数。

C.2 试验程序图

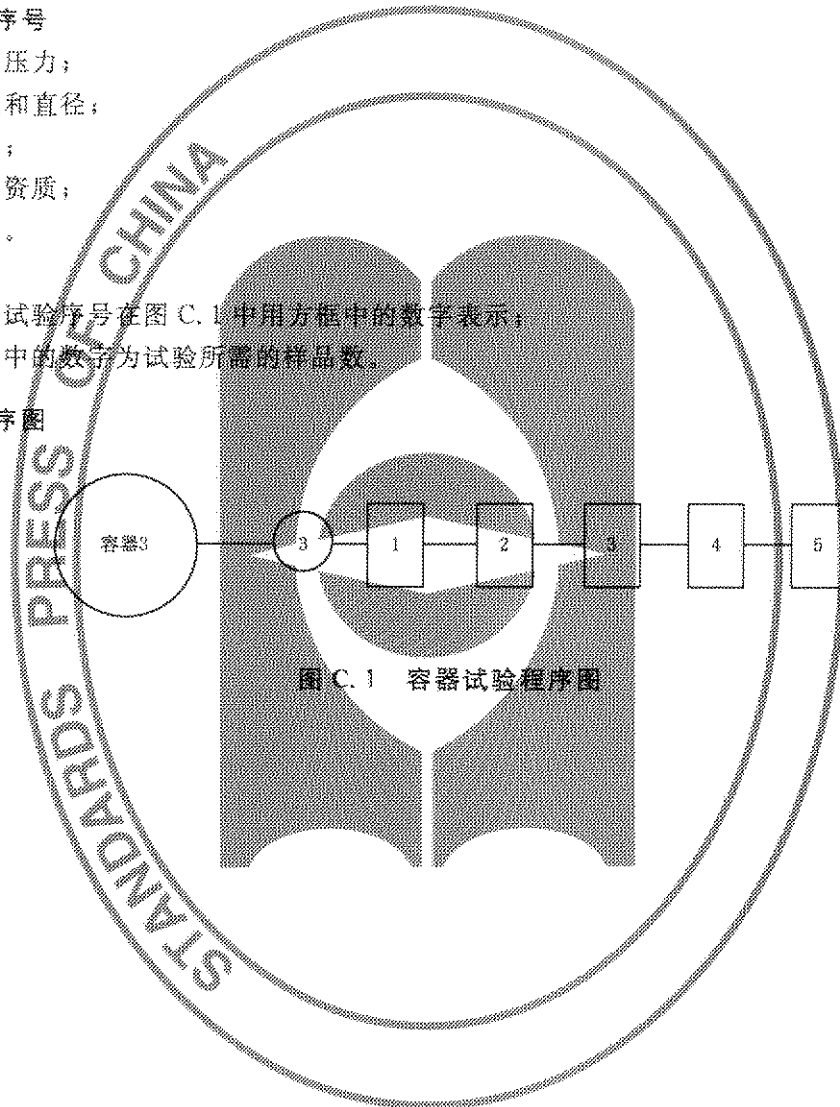


图 C.1 容器试验程序图

附 录 D
(规范性附录)
容器阀试验程序及取样数量

D.1 试验程序说明

D.1.1 试验序号

- 1) 外观检查(6.1);
- 2) 强度试验(6.16);
- 3) 气密性试验(6.16);
- 4) 超压试验(6.16);
- 5) 工作可靠性试验(6.16);
- 6) 最大和最小工作压力动作试验(6.16);
- 7) 等效长度试验(6.16);
- 8) 盐雾腐蚀试验(6.16);
- 9) 二氧化硫腐蚀试验(6.16);
- 10) 氨应力腐蚀试验(6.16);
- 11) 手动操作试验(6.16)。

D.1.2 说明

- 1) 上述试验序号在图 D.1 中用方框中的数字表示;
- 2) 圆圈中的数字为试验所需的样品数。

D.2 试验程序图

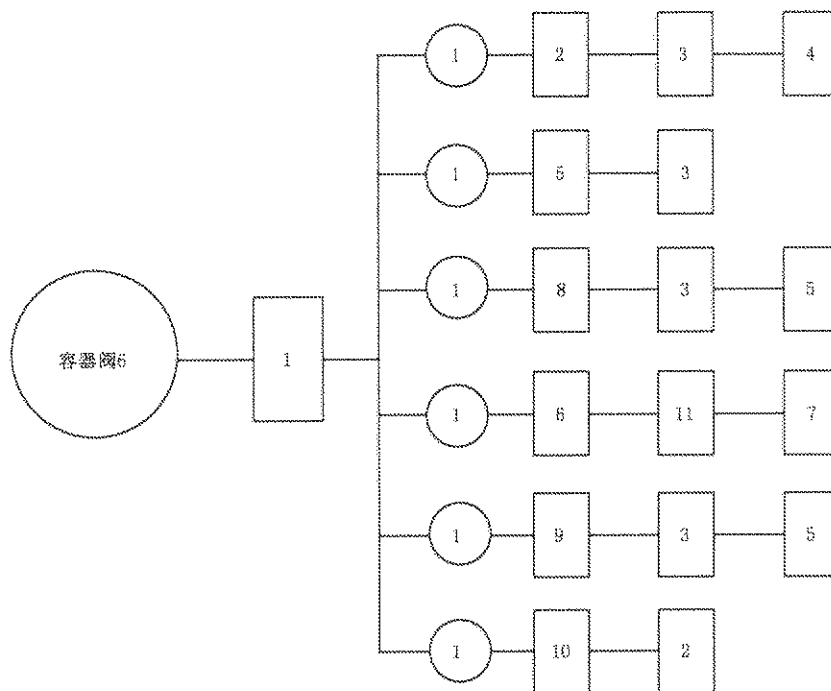


图 D.1 容器阀试验程序图

附录 E
(规范性附录)

安全泄放装置试验程序及取样数量

E.1 试验程序说明

E.1.1 试验序号

- 1) 外观检查(6.1);
- 2) 安全泄放装置动作试验(6.6);
- 3) 盐雾腐蚀试验(6.6);
- 4) 二氧化硫腐蚀试验(6.6);
- 5) 氨应力腐蚀试验(6.6)
- 6) 温度循环泄漏试验(6.6)。

E.1.2 说明

- 1) 上述试验序号在图 E.1 中用方框中的数字表示;
- 2) 圆圈中的数字为试验所需的样品数。

E.2 试验程序图

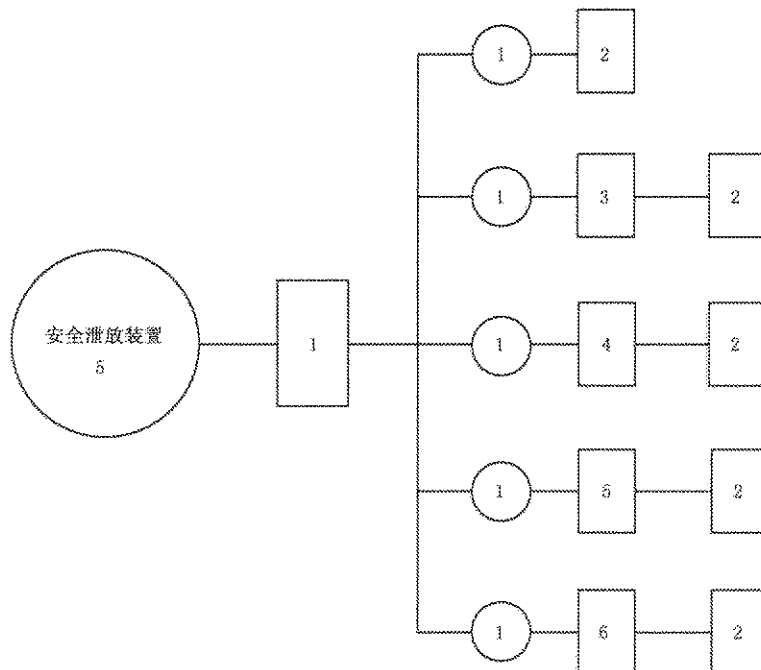


图 E.1 安全泄放装置试验程序图

附录 F
(规范性附录)
喷嘴试验程序及取样数量

F.1 试验程序说明

F.1.1 试验序号

- 1) 外观检查(6.1);
- 2) 盐雾腐蚀试验(6.17);
- 3) 二氧化硫腐蚀试验(6.17);
- 4) 氨应力腐蚀试验(6.17);
- 5) 喷嘴流量特性试验(6.17);
- 6) 喷嘴耐热和耐压试验(6.17);
- 7) 喷嘴耐热和耐冷击试验(6.17);
- 8) 喷射图型试验(6.17);
- 9) 喷嘴耐冲击试验(6.17)。

F.1.2 说明

- 1) 上述试验序号在图 F.1 中用方框中的数字表示;
- 2) 圆圈中的数字为试验所需的样品数。

F.2 试验程序图

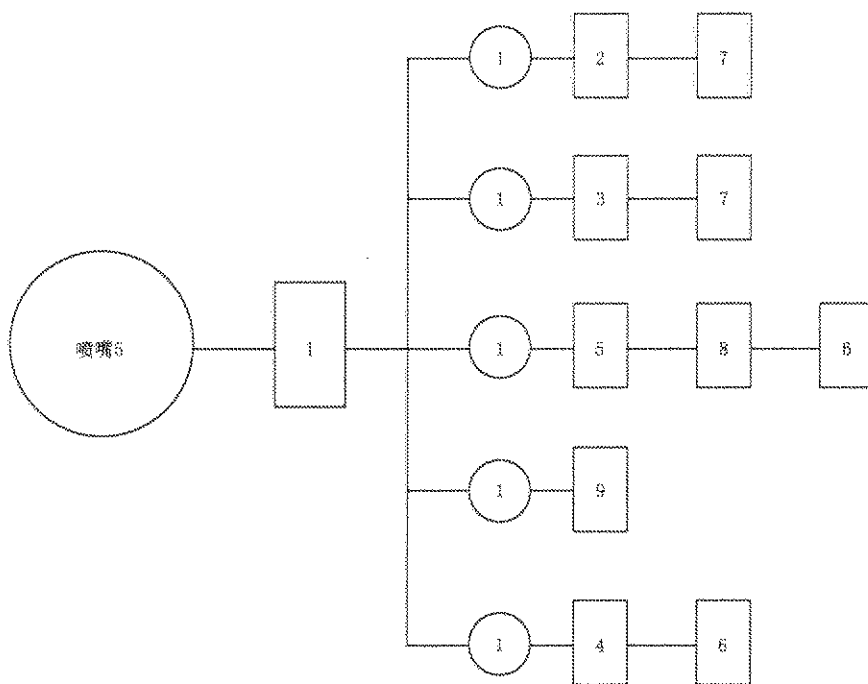


图 F.1 喷嘴试验程序图

附 录 G
(规范性附录)

选择阀试验程序及取样数量

G.1 试验程序说明

G.1.1 试验序号

- 1) 外观检查(6.1);
- 2) 强度试验(6.18);
- 3) 气密性试验(6.18);
- 4) 超压试验(6.18);
- 5) 工作可靠性试验(6.18);
- 6) 等效长度试验(6.18);
- 7) 盐雾腐蚀试验(6.18);
- 8) 二氧化硫腐蚀试验(6.18);
- 9) 氨应力腐蚀试验(6.18);
- 10) 手动操作试验(6.18)。

G.1.2 说明

- 1) 上述试验序号在图 G.1 中用方框中的数字表示;
- 2) 圆圈中的数字为试验所需的样品数。

G.2 试验程序图

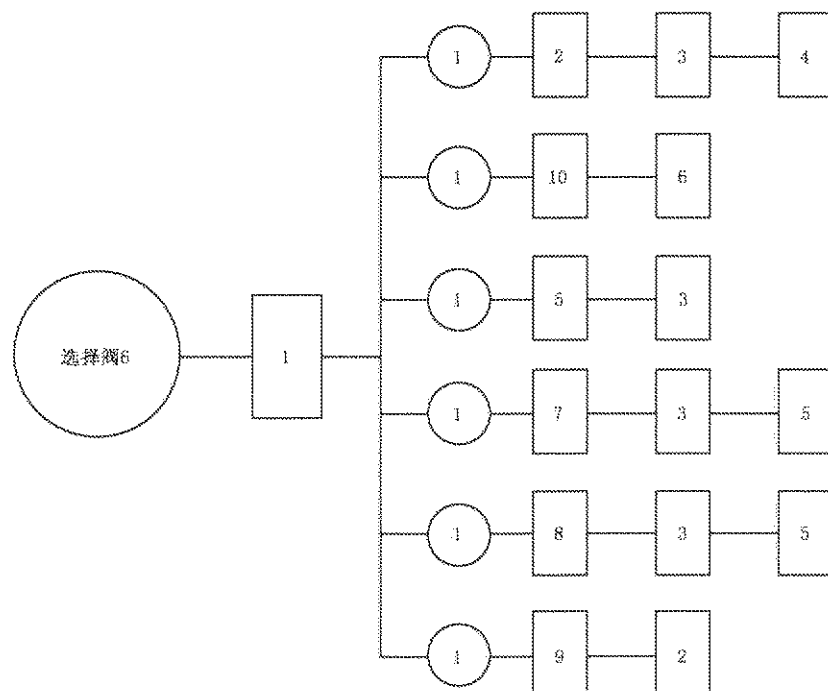


图 G.1 选择阀试验程序图

附 录 H
(规范性附录)
单向阀试验程序及取样数量

H.1 试验程序说明

H.1.1 试验序号

- 1) 外观检查(6.1);
- 2) 强度试验(6.19);
- 3) 正向气密性试验(6.19);
- 4) 反向气密性试验(6.19);
- 5) 超压试验(6.19);
- 6) 工作可靠性试验(6.19);
- 7) 等效长度试验(6.19);
- 8) 盐雾腐蚀试验(6.19);
- 9) 二氧化硫腐蚀试验(6.19);
- 10) 氨应力腐蚀试验(6.19);
- 11) 开启压力试验(6.19)。

H.1.2 说明

- 1) 上述试验序号在图 H.1 中用方框中的数字表示;
- 2) 圆圈中的数字为试验所需的样品数。

H.2 试验程序图

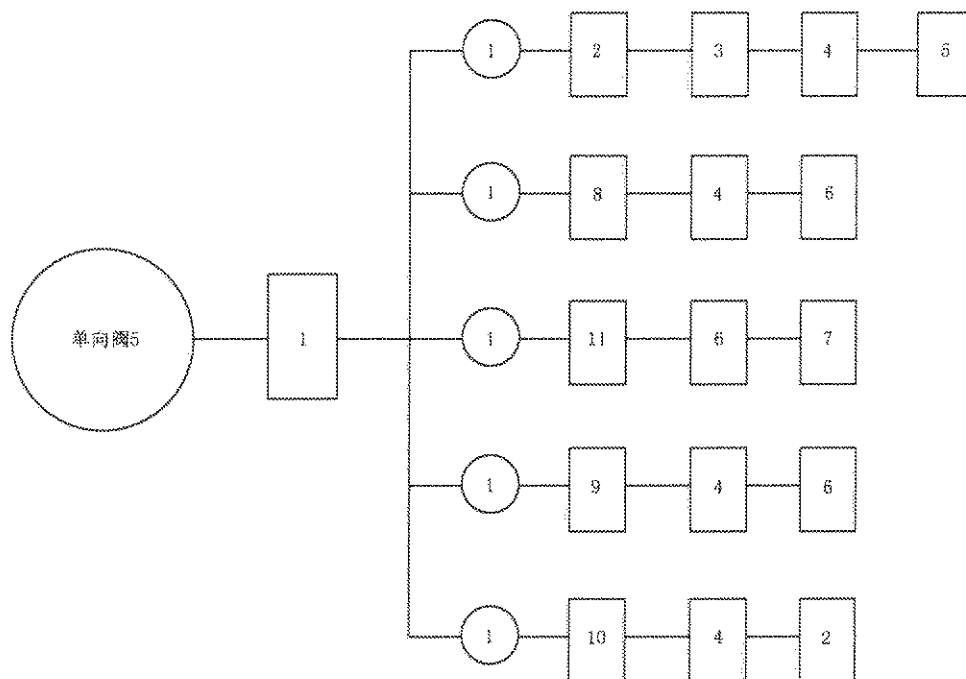


图 H.1 单向阀试验程序图

附录 I

(规范性附录)

驱动装置试验程序及取样数量

驱动装置试验程序及取样数量按 GA 61 的规定。



附 录 J
(规范性附录)
压力表试验程序及取样数量

J.1 试验程序说明

J.1.1 试验序号

- 1) 外观检查(6.1);
- 2) 示值基本误差检验(6.8);
- 3) 超负荷试验(6.9);
- 4) 强度试验(6.2);
- 5) 交变负荷试验(6.10);
- 6) 振动试验(6.4);
- 7) 温度循环试验(6.5);
- 8) 盐雾腐蚀试验(6.12);
- 9) 二氧化硫腐蚀试验(6.13);
- 10) 防水试验(6.11);
- 11) 气密性试验(6.3);
- 12) 温度影响试验(6.14)。

J.1.2 说明

- 1) 上述试验序号在图 J.1 中用方框中的数字表示;
- 2) 圆圈中的数字为试验所需的样品数。

J.2 试验程序图

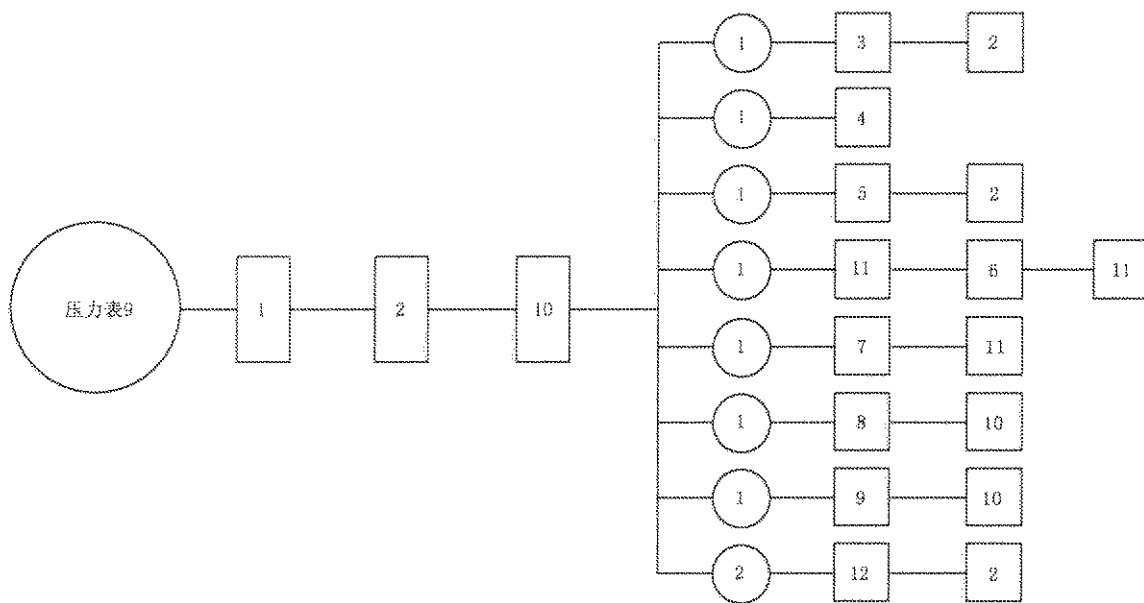


图 J.1 压力表试验程序图

附 录 K
(规范性附录)
集流管试验程序及取样数量

K.1 试验程序说明

K.1.1 试验序号

- 1) 外观检查(6.1);
- 2) 强度试验(6.21);
- 3) 气密性试验(6.21);
- 4) 自动排气阀关闭压力试验(6.21)。

K.1.2 说明

- 1) 上述试验序号在图 K.1 中用方框中的数字表示;
- 2) 圆圈中的数字为试验所需的样品数。

K.2 试验程序图

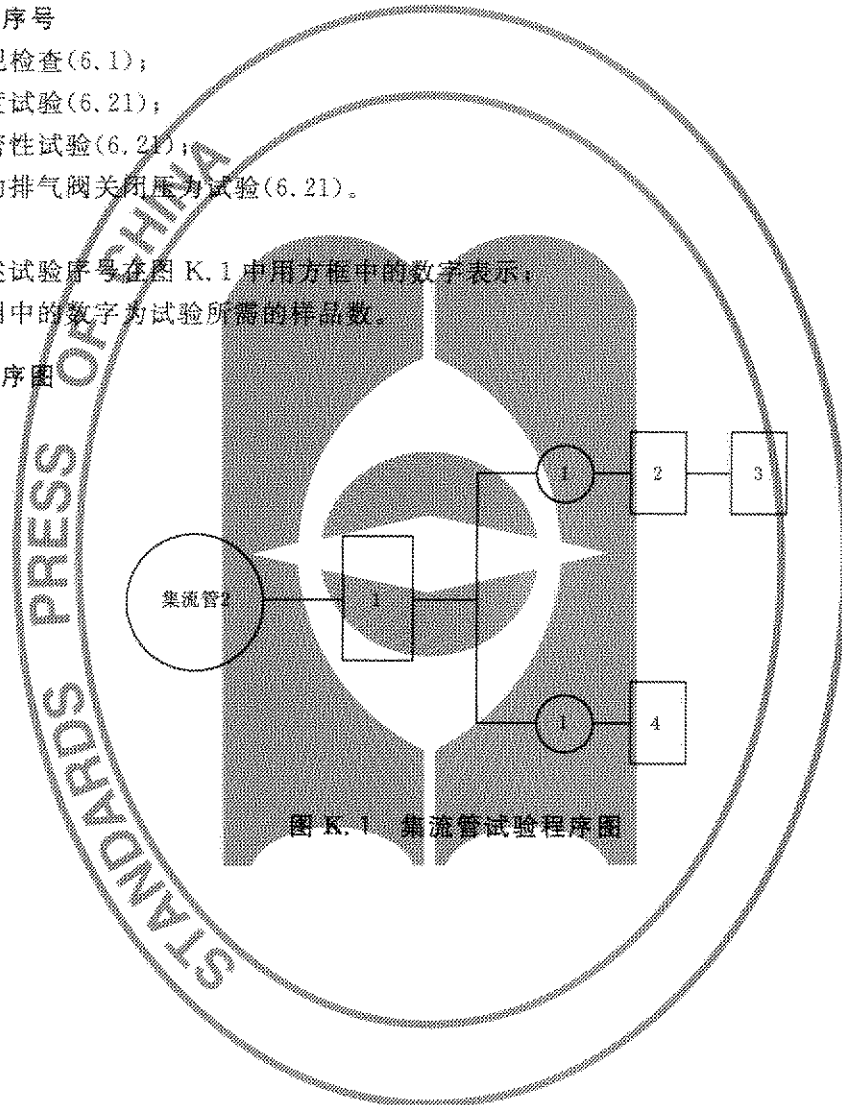


图 K.1 集流管试验程序图

附录 L
(规范性附录)
连接管试验程序及取样数量

L.1 试验程序说明

L.1.1 试验序号

- 1) 外观检查(6.1);
- 2) 强度试验(6.22);
- 3) 气密性试验(6.22);
- 4) 热空气老化试验(6.22)。

L.1.2 说明

- 1) 上述试验序号在图 L.1 中用方框中的数字表示;
- 2) 圆圈中的数字为试验所需的样品数。

L.2 试验程序图

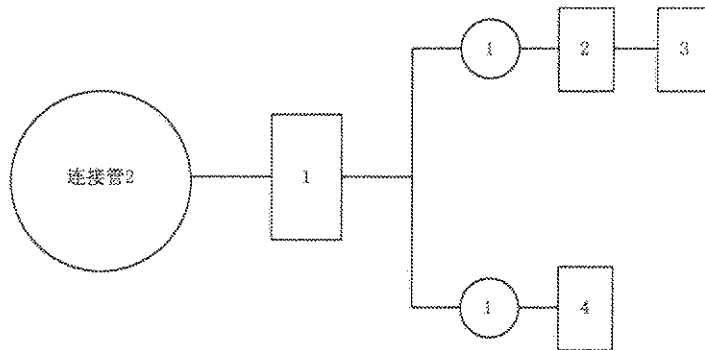


图 L.1 连接管试验程序图

附录 M
(规范性附录)
控制盘试验程序及取样数量

M.1 试验程序说明

M.1.1 试验序号

- 1) 外观检查(6.1);
- 2) 振动试验(6.23);
- 3) 耐电压性能试验(6.23);
- 4) 绝缘电阻试验(6.23);
- 5) 电源试验(6.23);
- 6) 控制、报警功能检查(6.23);
- 7) 高低温试验(6.23);
- 8) 湿热试验(6.23)。

M.1.2 说明

- 1) 上述试验序号在图 M.1 中用方框中的数字表示;
- 2) 圆圈中的数字为试验所需的样品数。

M.2 试验程序图

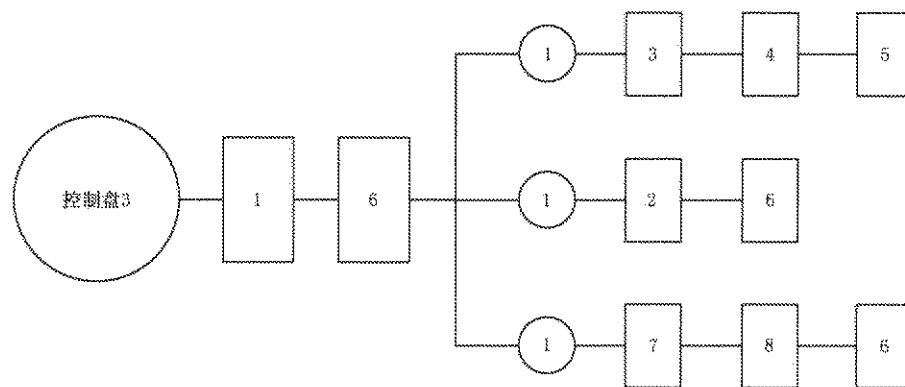


图 M.1 控制盘试验程序图

附录 N
(规范性附录)

信号反馈装置试验程序及取样数量

N.1 试验程序说明

N.1.1 试验序号

- 1) 外观检查(6.1);
- 2) 强度试验(6.24);
- 3) 气密性试验(6.24);
- 4) 盐雾腐蚀试验(6.24);
- 5) 二氧化硫腐蚀试验(6.24);
- 6) 耐电压性能试验(6.24);
- 7) 绝缘电阻试验(6.24);
- 8) 信号反馈装置触点接触电阻试验(6.24);
- 9) 信号反馈装置动作试验(6.24)。

N.1.2 说明

- 1) 上述试验序号在图 N.1 中用方框中的数字表示;
- 2) 圆圈中的数字为试验所需的样品数。

N.2 试验程序图

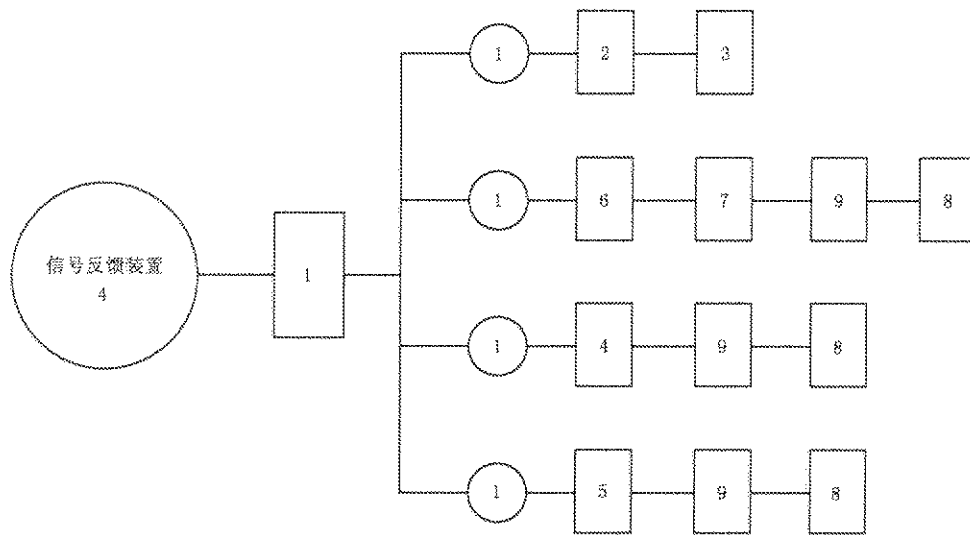


图 N.1 信号反馈装置试验程序图

中华人民共和国
国家标准
卤代烷灭火系统及零部件
GB/T 795—2008

*

中国标准出版社出版发行
北京复兴门外三里河北街16号
邮政编码:100045

网址 www.spc.net.cn

电话:68523946 68517648

中国标准出版社秦皇岛印刷厂印刷
各地新华书店经销

*

开本 880×1230 1/16 印张 2 字数 50 千字
2008年6月第一版 2008年5月第一次印刷

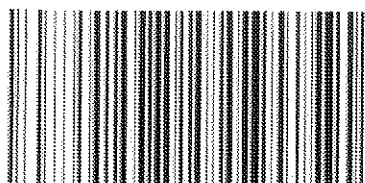
*

书号: 155066·1-31915 定价 24.00 元

如有印装差错 由本社发行中心调换

版权专有 侵权必究

举报电话:(010)68533533



GB/T 795-2008